

## DRIVER42105PIN



### Características

- Corriente seleccionable por Dip-Switch 300-1050mA
- Class II sin toma de tierra. Para uso independiente. SELV
- Factor Corrector de Potencia
- 5 años de garantía

### Aplicaciones

- Paneles LED
- Downlights
- Track lights
- Puntos de luz
- Interiorismo
- Iluminación decorativa

### Descripción

El modelo FLS-42-1050 LD AVD es un LED driver con salida en corriente constante programable por microinterruptores, dip-switch. Esto nos ofrece una gran versatilidad pudiendo utilizar el mismo led driver para diferentes luminarias. Ofrece una salida en corriente constante seleccionable entre 350 a 1050. El sistema de conexión rápida permite una rápida instalación. Su pequeña corriente de arranque, alta eficiencia, corrección del factor de potencia activo y su tamaño compacto lo hacen ideal para muchas aplicaciones de iluminación led. La baja corriente de rizado asegura una luz de la máxima calidad, sin parpadeos, ideal para todo tipo de aplicaciones.

### Principales Características

- |                       |            |                         |                |
|-----------------------|------------|-------------------------|----------------|
| • Tensión de Salida   | 9-52Vcc    | • Rango de entrada      | 198-264Vca     |
| • Corriente de salida | 300-1050mA | • Frecuencia de entrada | 50-60Hz        |
| • Potencia de Salida  | 42W máx.   | • Factor de potencia    | 0,95           |
| • Eficiencia          | 88%        | • Dimensiones           | 97 x 43 x 30mm |

## ■ Especificaciones

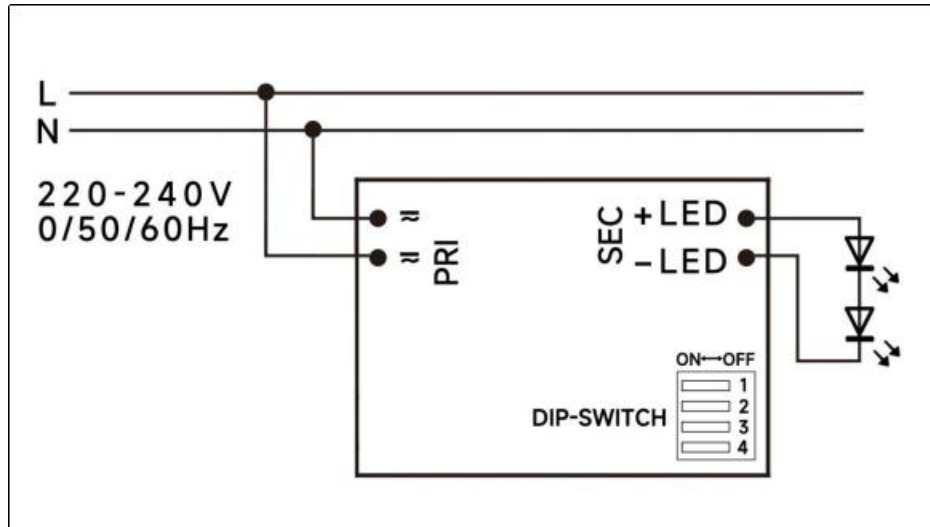
Modelo	DRIVER42105PIN								
Salida	Corriente de salida	300mA	...	800mA	850mA	...	1000mA	1050mA	
	Tensión de salida	9-52Vcc			9-42Vcc			9-40Vcc	
	Tensión sin carga	60Vcc							
	Potencia asignada	25,57W							
	Precisión de la corriente	±5%							
	Rizado	±3%							
	Tiempo de encendido	0,5 segundos a plena carga							
Entrada	Rango de tensión	198-264Vca							
	Rango de frecuencia	50-60Hz							
	Factor de potencia	0,95							
	Distorsión armónica (THD)	10%							
	Eficiencia	88%							
	Corriente de entrada	0,26A máximo							
	Consumo sin carga	≤0,5W							
Condiciones de trabajo	Temperatura de trabajo	Desde -20°C hasta +45°C							
	Temperatura de caja	Máximo 80°C							
	Humedad de trabajo	Desde el 20% al 90% sin condensación							
	Temp. de almacenaje	Desde -40°C hasta +80°C							
Protecciones	Sobre carga	103-120% protección con auto-recuperación							
	Corto circuito	Protección con auto-recuperación							
	Sobre tensión	60Vcc con auto-recuperación							
	Exceso de temperatura	Protección con auto-recuperación							
Seguridad y compatibilidad electromagnética	Homologaciones	CE, SELV, ENEC, CCC, RCM							
	Estándares de seguridad	EN 61347-1, EN 61347-2-13, EN 62384							
	Tensión de aislamiento	3750V. <5mA. 1 minuto							
	Resistencia aislamiento	> 4MΩ a 500Vcc							
	Emisiones CEM	EN 55015; EN61000-3-2 Clase C; EN 61000-3-3							
	Inmunidad CEM	EN 61547; EN 61000-4-2; EN 61000-4-5 1KV							
Otros	Vida esperada	>50.000 h con Tc 80°C							
	Dimensiones	97 x 43 x 30mm (sin tapas) (Largo x Ancho x Alto) 131 x 43 x 30mm (con tapas)							
Notas	Todos los parámetros han sido medidos a 25°C de temperatura ambiente salvo indicación contraria.								

▪ Configuración de la corriente de salida

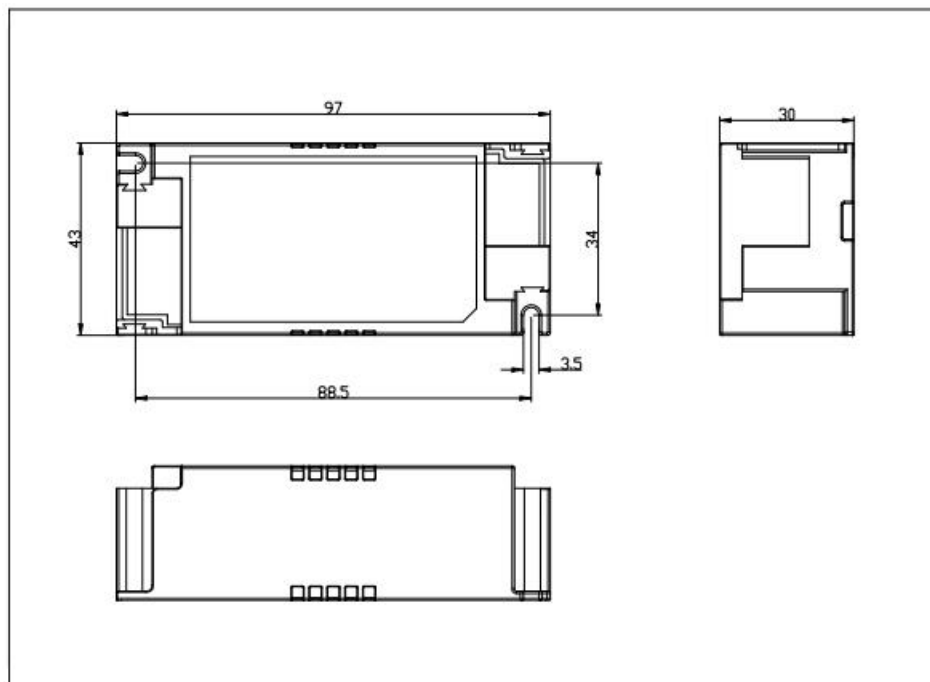
Intensidad de Salida	Rango de Tensión de Salida	Potencia	Posición de los jumpers			
			1	2	3	4
300mA	9-52Vcc	15,6W	-	-	-	-
350mA		18,2W	ON	-	-	-
400mA		20,8W	-	ON	-	-
450mA		23,4W	ON	ON	ON	-
500mA		26W	-	-	ON	-
550mA		28,6W	ON	-	ON	-
600mA		31,2W	-	ON	ON	-
650mA		33,8W	ON	ON	-	-
700mA		36,4W	-	-	-	ON
750mA		39W	ON	-	-	ON
800mA		41,6W	-	ON	-	ON
850mA		9-42Vcc	35,7W	ON	ON	-
900mA	37,8W		-	-	ON	ON
950mA	39,9W		ON	-	ON	ON
1000mA	42W		-	ON	ON	ON
1050mA	9-40Vcc	42W	ON	ON	ON	ON

\*Configuración de fábrica

▪ Diagrama de conexión

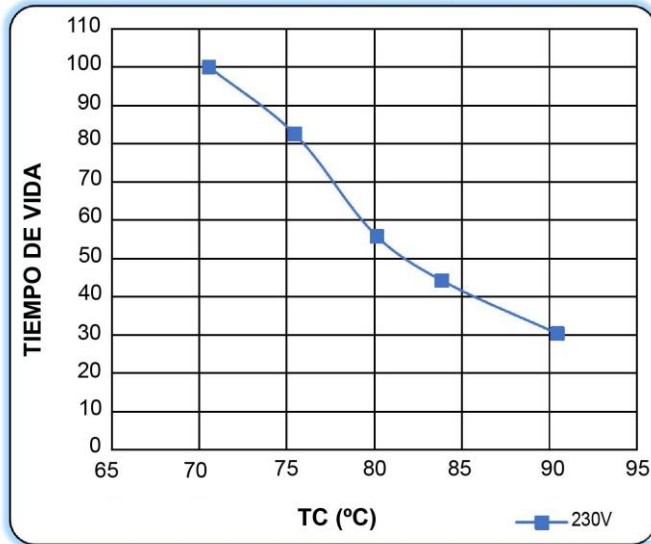


▪ Especificaciones Mecánicas

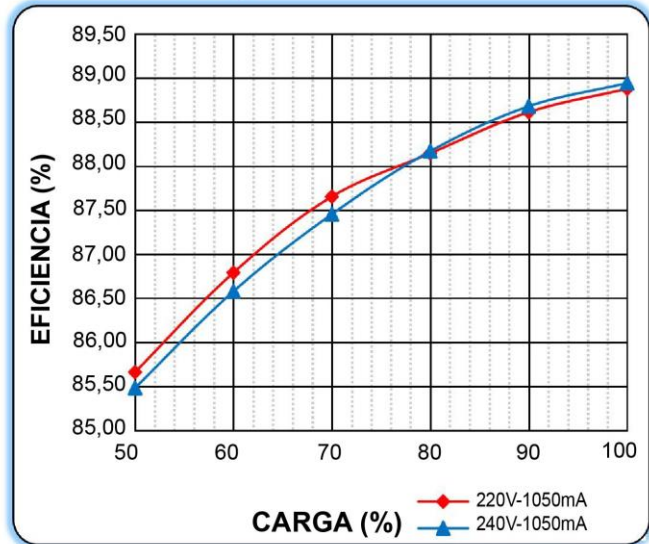


## ■ Curvas

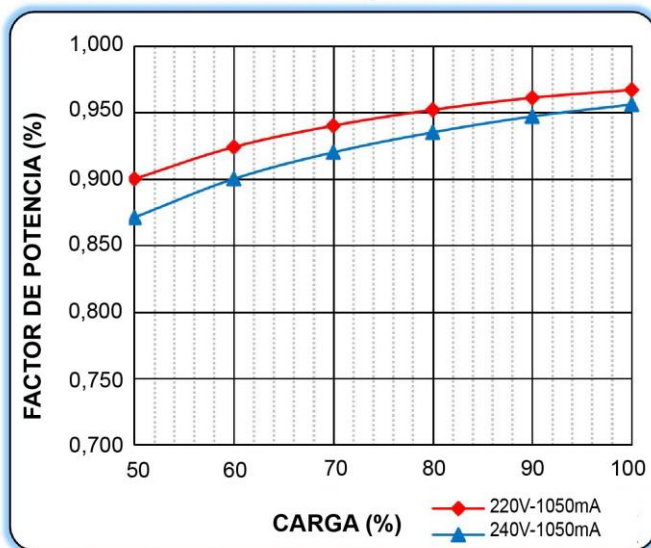
**Tiempo de vida vs Curva de temperatura**



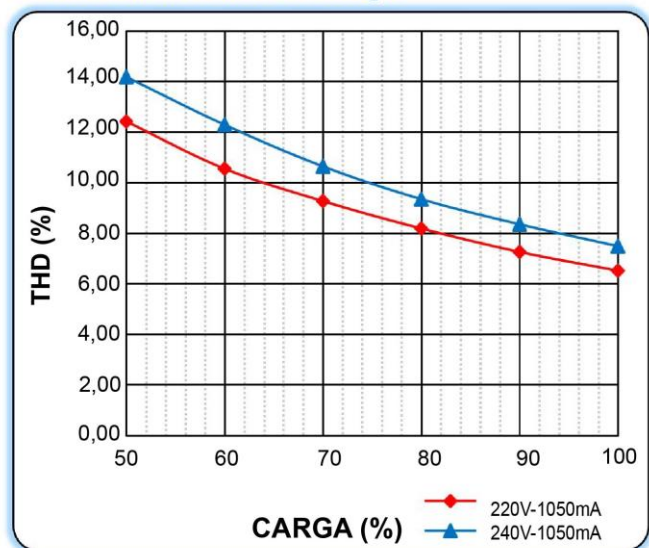
**Eficiencia vs Carga**



**Características Factor de potencia**



**Distorsión armónica vs Carga**



▪ **Rango de operación**

