



EAN: 8435298044863

MHLFV220RGB

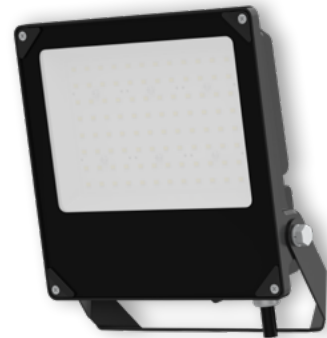
Proyector LED MHL FV2 RGB 20W RGB 100-240V 120° IP66 IK08 Negro

Projetor LED MHL FV2 RGB 20W RGB 100-240V 120° IP66 IK08 Preto

Aplicaciones | Aplicações:


 Beneficios | *Benefits*

- Opción perfecta para aplicaciones de jardín y exterior en jardines domésticos u hoteles | *A escolha perfeita para aplicações no jardim e no exterior em jardins domésticos ou hotéis.*
- Carcasa de aluminio fundido a presión | *Caixa em alumínio fundido sob pressão*
- Control remoto con 13 ajustes de color RGB+W y 4 modos preconfigurados | *Controlo remoto com 13 definições de cor RGB+W e 4 modos predefinidos*
- Se suministra con soporte de fijación | *Fornecido com suporte de fixação*


Manual

Características Generales. *Características Gerais*

Tecnología de iluminación. <i>Tecnologia</i>	LED
No direccional o direccional. <i>Não direccional ou direccional (NDLS/DLS)</i>	NDLS
Protección. <i>Protection (IP)</i>	IP66 Exterior . <i>Exterior</i>
Clase de Aislamiento. <i>Classe de Isolamento</i>	I
Grado de Protección IK. <i>Proteção IK</i>	IK08
THD	≤20

Información Eléctrica. *Informação Elétrica*

Vatios. <i>Watts</i>	20 W
Vatios / metro . <i>Watts / metro</i>	0
Equivalencia Vatios. <i>Equivalência em Watts</i>	50 W
Ahorro Energético. <i>Poupança Energética</i>	60%
Voltaje. <i>Voltagem</i>	AC 100-240 V
Frecuencia. <i>Frequência</i>	50/60 Hz
Factor Potencia. <i>Fator de Potência (PF)</i>	≥0.9

Fuente de Alimentación. *Fonte de Alimentação*

Protección Sobretensiones. <i>Proteção Contra Sobretensões</i>	Line-Earth: 500V
--	------------------

Información Lumínica. *Informação Luminosa*

Flujo Luminoso. <i>Fluxo Luminoso (lm)</i>	450 Lm
Opciones de Lúmenes. <i>Opções de Lúmens</i>	20 R 156lm - G 271lm - B 52lm Lm
Eficacia Lm. <i>Eficácia Lm (Lm/W)</i>	23 Lm/W
Índice Reproducción Cromática (IRC). <i>Índice de Reprodução Cromática (CRI)</i>	80
Ángulo Apertura. <i>Ângulo de Abertura</i>	120°

LED Chip

Tipo de Led. <i>Tipo de LED</i>	SMD 5050
Marca chip LED. <i>Marca do chip LED</i>	RGB

Información Material. *Informação de Material*

Info. Vidrio. <i>Informação Vidro</i>	Vidrio templado 4 mm. <i>Vidro temperado 4 mm</i>
Base	Aleación de aluminio ADC12. <i>Liga de alumínio ADC12</i>
Color. <i>Color</i>	Negro. <i>Preto</i>
RAL	9005

Datos Medioambientales. *Dados Ambientais*

Clase de Eficiencia Energética. <i>Classe de Eficiência Energética</i>	D
Consumo de energía en modo encendido. <i>Consumo de energia em modo ligado</i>	20kWh/1000h

Vida Útil

Vida Útil	L70B50 @ 25°=50000
# de Encendidos. <i># de Ligações</i>	50000

Especificaciones ajustes o control. *Especificações do Controlo Remoto*

Método de ajustes o control. <i>Tipo de Controlo Remoto</i>	Remote
ON / OFF	

4 modos de seleccion

Opcion de eleccion 13 colores

Otras Especificaciones *Outras Especificações*

Incl. en Caja. <i>Incluído na caixa</i>	Conector IP65, Control remoto. <i>Conector IP65, Controlo Remoto</i>
---	--

Garantías & Calidad. *Garantias & Qualidade*

Garantía ROBLAN. <i>Garantia ROBLAN</i>	3 años. years *
---	-----------------

Garantías & Calidad. *Garantias & Qualidade*

*La garantía mencionada en nuestras fichas son de nivel básico. Roblan distribuye productos a nivel internacional y adapta el producto y su garantía a los requisitos y normativas de garantía específicos de cada país. También disponemos de opciones de garantía según los requerimientos de proyectos concretos. Por favor consulte con su agente comercial para verificar las opciones de garantía de su país. La garantía no cubre, accesorios, fuentes de luz intercambiables (como lámparas), ni baterías o acumuladores incluidos (si los hubiera).

* A garantia mencionada nas nossas fichas são de nível básico. A Roblan distribui produtos a nível internacional e adapta o produto e a sua garantia aos requisitos e normativas de garantia específicas de cada país. Também dispomos de opções de garantia segundo os requisitos de projetos concretos. Por favor, consulte o seu agente comercial para verificar as opções de garantia do seu país.

2011/65/EU,2014/30/EU,2014/35/EU

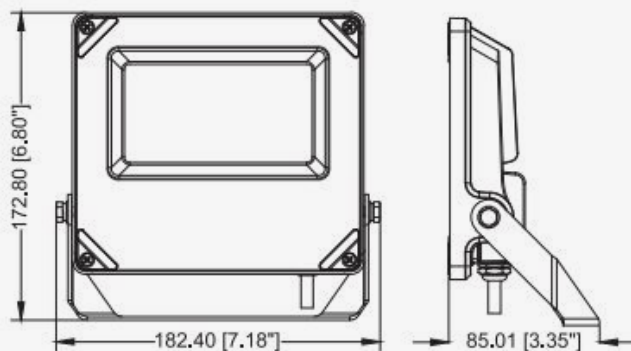

Datos Admin & Logística. *Dados Admin & Logística*

Referencia Producto. <i>Referência do Produto</i>	MHLFV220RGB
Modelo	MHL FV2 RGB
Gama	LED TOP
Serie. <i>Série</i>	Proyectores LED <i>Projetores LED</i>
Tecnología. <i>Tecnologia</i>	LEDs <i>LEDs</i>
Código de Barras	8435298044863
Unidades/Embalaje. <i>Unidades/Embalagem</i>	12
MEAS Embalaje Unitario. <i>MEDIDAS Embalagem Unitária</i>	18,5x20x7
MEAS Carton. <i>MEDIDAS Caixa</i>	42x235x39
Peso Bruto Embalaje Externo. <i>Peso Bruto Embalagem Externa</i>	13
Peso Neto Embalaje Externo. <i>Peso Líquido Embalagem Externa</i>	12

Avisos & Precauciones. *Avisos & Precauções*

Rango de Temperatura (Uso). <i>Intervalo de Temperatura</i>	-20°C ~ +50°C
Rango de Temperatura (conservación) . <i>Intervalo de Temperatura (armazenamento)</i>	-40°C ~ +80°C
Rango de Humedad (Uso). <i>ntervalo de Humidade</i>	95% Rh or below(@-20°C~50°C)

Dimensiones. *Dimensões*



h:172,8
l:182,4
w:85,01

Esquema de Producto. *Product line drawing*

Instalación. *Instalação*

Peso producto. *Peso do produto*

0,9Kg

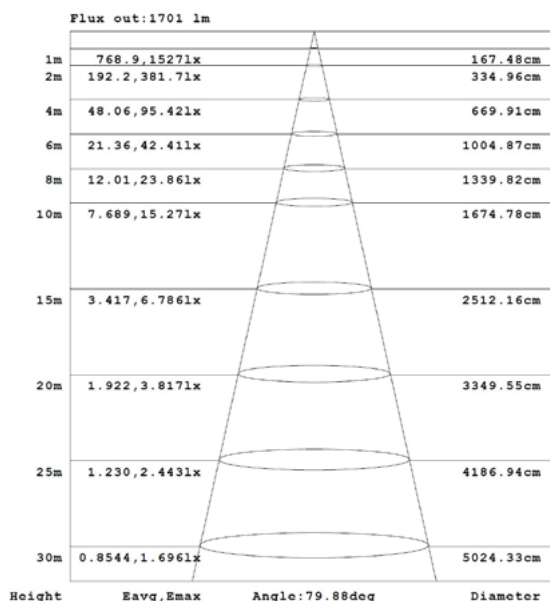
Instalación. *Instalação*

Superficie. *Surface*

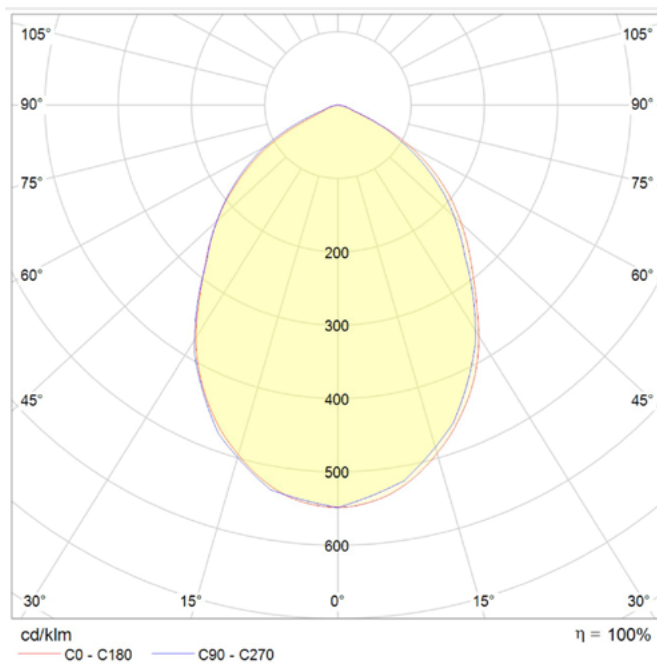
Lugar de Instalación. *Local de Instalação*

Pared, Suelo, Techo. *Parede*

Especificaciones Ópticas. *Especificações Ópticas*



Especificaciones Ópticas. *Especificações Ópticas*



En caso de rotura. *Em caso de quebra:* www.roblan.com

Última actualización: 2026-06-04 21:01:24 UTC+0000 Sujeito a cambios sin previo aviso. Utilizar datos más recientes.

Última atualização: 2026-06-04 21:01:24 UTC+0000 Sujeito a alterações sem aviso prévio. Utilizar os dados mais recentes.