



## ROB303

### Características técnicas

- Alimentación de red 230V~ 50/60Hz
- Dimensiones compactas
- Apto para utilizarse con balastos electrónicos y magnéticos
- Puede funcionar con lámparas fluorescentes lineales y compactas de 13-18-36-58W
- Solo apto para lámparas fluorescentes de **4 pines** (Nunca utilizar lámparas de 2 pines)
- Batería Ni-Cd de 3,6V 4Ah
- Protección fin de descarga y cortocircuito de la batería
- Test de Verificación a través del Telemando ref: TM
- Temperatura ambiente: 0 – 40°C
- Temperatura de control: 87°C
- Consumo de la red: 18mA
- Factor de potencia:  $\cos \lambda$  0,8
- Frecuencia de salida nominal: con lámpara 25KHz, sin lámpara 100KHz
- Adapta automáticamente la autonomía al flujo de la lámpara conectada
- Flujo luminoso constante en emergencia
- Indicador luminoso LED de carga de batería
- Tiempo de carga de batería: 24 horas
- Control de inhibición de emergencia a distancia mediante interruptor (terminales 3-4). Para que en un fallo de red el equipo entre en emergencia deben estar unidos los terminales 3 y 4.
- Conexión para cables de 0,75 a 1,5mm<sup>2</sup>
- Longitud estándar cable led: 400mm
- Longitud estándar cable batería: 300mm

Lámpara	13W	18W	36W	58W
Factor de flujo	0,18	0,16	0,12	0,08
Autonomía	3h30	3h30	3h	2h30
Corriente descarga batería	1,2A	1,2A	1,7A	1,8A

**Atención:** La protección contra contactos accidentales depende de la carcasa del aparato con el que está conectado. El K-303 solo se puede alimentar con la batería autónoma suministrada. No se puede conectar a baterías conectadas a circuitos de recarga de funcionamiento continuo o intermitente.

### Normativa

Fabricado conforme a las normas EN 60924, EN 60925.

Se puede utilizar en aparatos de iluminación conformes a la norma EN60598-2-22.

Se puede utilizar en instalaciones conformes a la norma VDE 0108.

### Advertencias

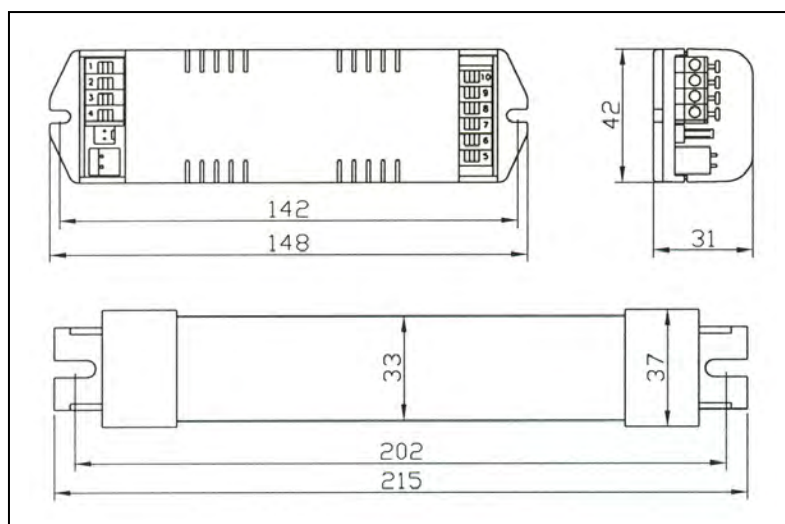
- Una vez quitado el embalaje asegúrese que el aparato está en perfectas condiciones
- Antes de conectar el aparato verifique que los datos marcados en el mismo corresponden a la red eléctrica donde va a ser conectado
- Este aparato debe destinarse al uso para el que ha sido proyectado y se debe conectar según las instrucciones indicadas. Cualquier otro tipo de uso se debe considerar inapropiado y peligroso. El fabricante no se hace responsable por posibles daños a personas, animales o cosas ocasionados por usos inapropiados, erróneos o irrazonables.
- El K-303 ha sido diseñado para utilizarse exclusivamente con la batería suministrada y no se debe asociar con dispositivos exteriores de recarga
- Antes de efectuar cualquier operación de limpieza o mantenimiento desconectar el aparato de la red y de la batería.
- En caso de avería dirigirse a un servicio técnico autorizado por el fabricante y solicitar el uso de repuestos originales. De no ser así se puede comprometer la seguridad del aparato.

### Instalación

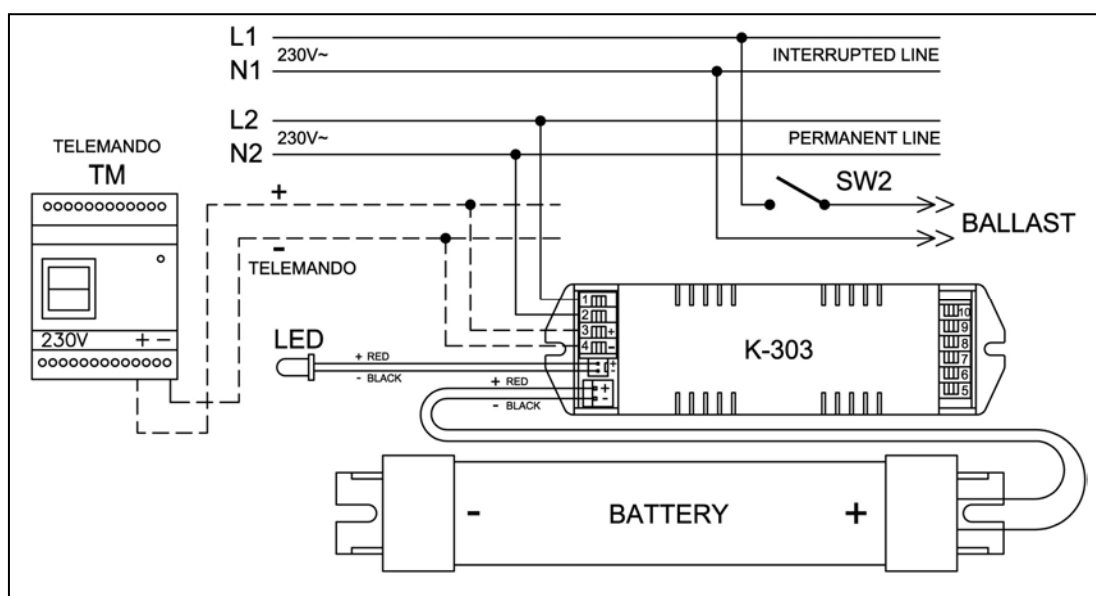
- Conectar el K-303 según uno de los diagramas de conexión anexos dependiendo del tipo de utilización.
- Insertar el cable del LED indicador de carga de batería con la polaridad adecuada.
- Insertar la batería en su conector con la polaridad adecuada.
- Colocar la batería dentro de la luminaria lejos de fuentes de calor (balasto) pues una temperatura demasiado elevada perjudica la duración de la batería.

*Nota:* Utilizando el K-303 con balastos electrónicos “Rapid-Start” (sin precaldeo) podría ser necesario un interruptor o un relé retrasado en la línea de alimentación de los balastos para permitir el encendido del balasto después del funcionamiento en emergencia.

**Medidas (mm)**



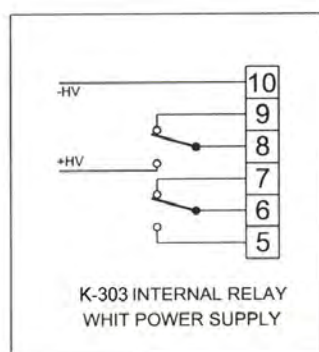
**Esquema de conexión**



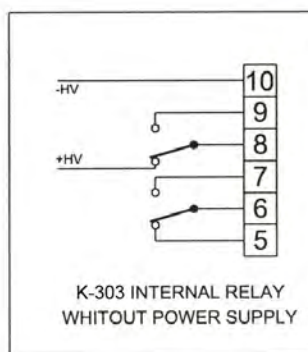
**Test de Verificación:** Conectando el dispositivo **Telemando TM** se puede realizar un test de verificación. En presencia de red si se pulsa el botón **ON** del Telemando TM el Kit entra en estado de emergencia, manteniéndose en este estado mientras se mantiene pulsado el botón de **ON**. Se conecta una línea a la salida (+ -) del Telemando TM que puede gobernar varios Kits de emergencia.

**Secuencia de conmutación de los relés internos del Kit K-303**

+HV y -HV son las salidas de la fuente interna que genera a partir de la batería, la alimentación para el tubo fluorescente cuando esta en emergencia.



CON TENSION DE RED

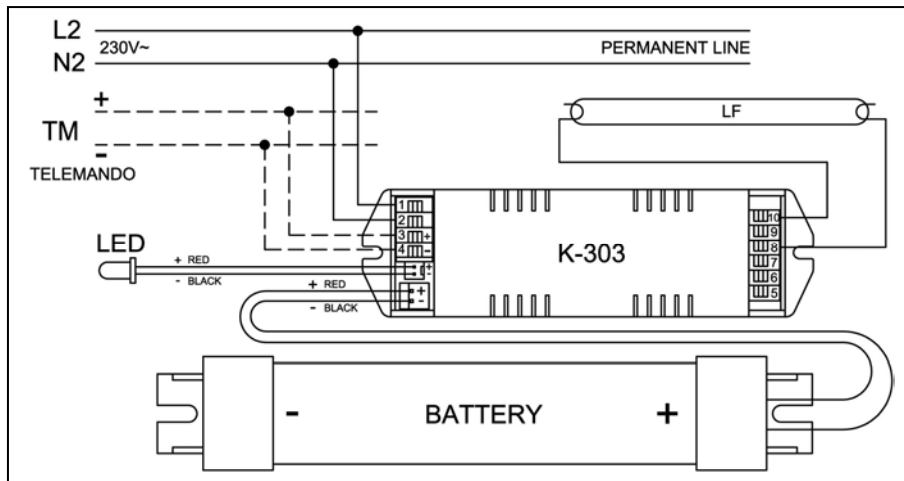


SIN TENSION DE RED

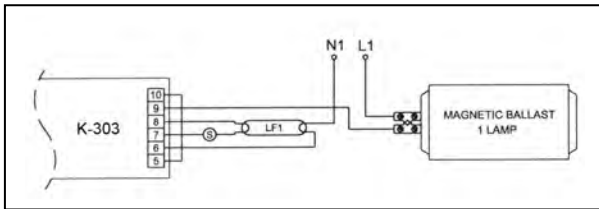
**Diagramas de conexión – diferentes configuraciones**

La lámpara que en fallo de red se queda en emergencia está indicada como **LF1**

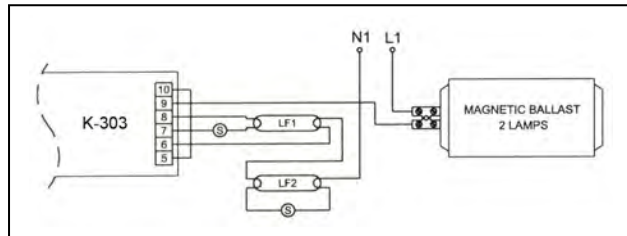
**Funcionamiento como emergencia No permanente**



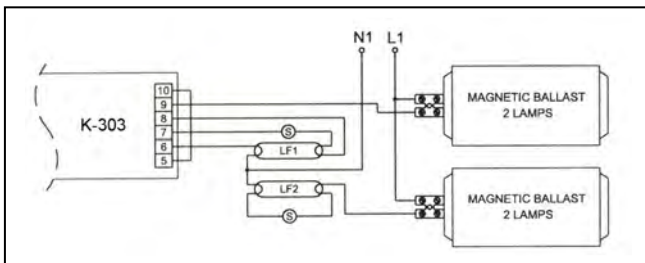
**Funcionamiento con balasto magnético 1 lámpara**



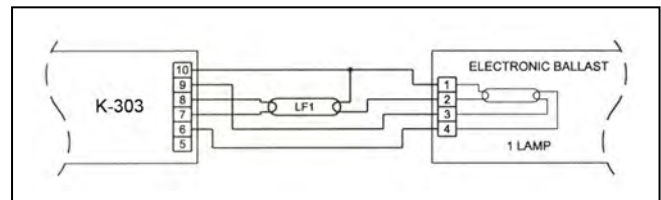
**Funcionamiento con balasto magnético 2 lámparas**



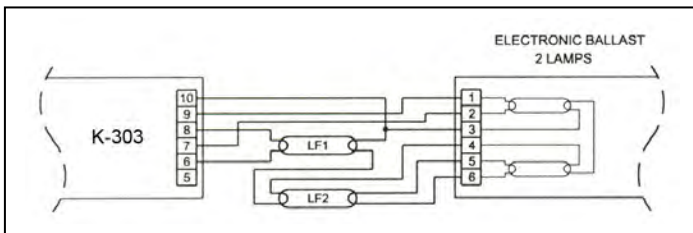
**Funcionamiento con 2 balastos magnéticos 2 lámparas**



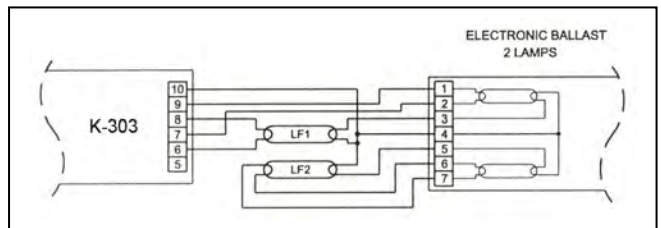
**Funcionamiento con balasto electrónico 1 lámpara**



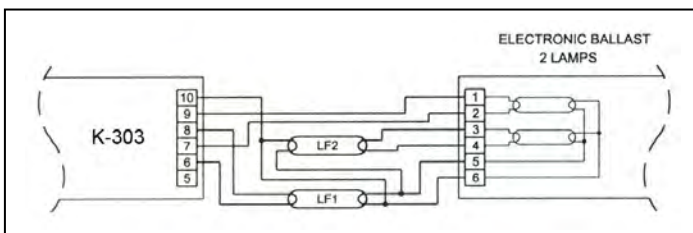
**Funcionamiento con balasto electrónico 2 lámparas**



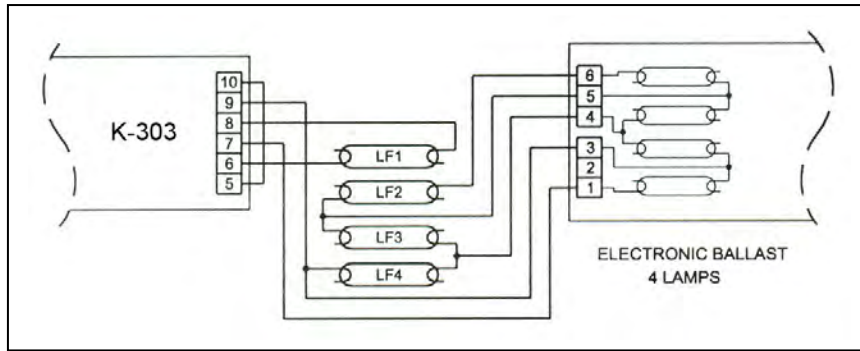
**Funcionamiento con balasto electrónico 2 lámparas**



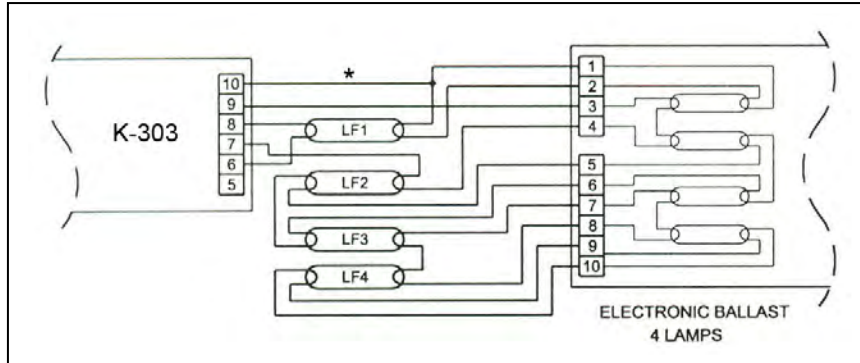
**Funcionamiento con balasto electrónico 2 lámparas**



### Funcionamiento con balasto electrónico 4 lámparas



### Funcionamiento con balasto electrónico 4 lámparas



\* Connection 10-1 as short as possible --- Conexión 10-1 lo más corta posible

### Autonomía y rendimiento en % del flujo luminoso emitido en emergencia (valor medio)

Lamp Lámpara	T5	T8	TC-S/E	TC-D/E	TC-T/E	TC-L	TC-F	FC-DDE	FC-T9C
Wait Holder	G5	G13	2G7	G24q	GX24q	2G11	2G10	GR10q	G10q
13	3h30-37%			3h30-31%	3h30-30%				
14	3h-29%								
16								4h-29%	
18		3h30-19%		3h-30%	4h-25%	4h-20%	4h-19%		
20									
21	2h30-23%							3h30-22%	
22									3h30-19%
24	3h-22%					3h30-21%	3h30-17%		
26				2h30-27%	3h30-23%				
28	2h30-17%							3h30-19%	
30									
32					3h-20%				3h-14%
35	2h30-13%								
36		3h-14%				3h-15%	3h-15%		
38								3h-12%	
39	2h30-18%								
40									2h30-13%
42					2h30-12%				
54	2h30-10%								
55						2h30-7%		2h30-9%	
58		2h30-9%							