



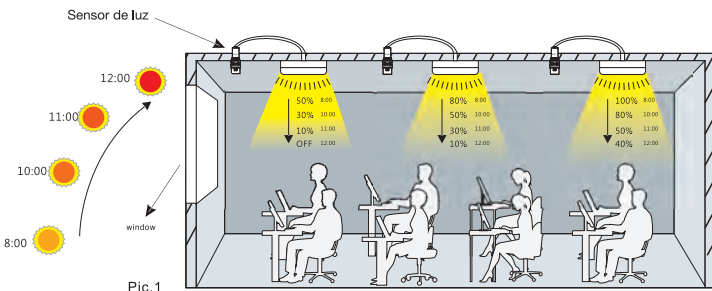
FUNCIONES

- Integra tecnología de sensor y control de luminosidad
- Alta aplicabilidad, mantiene una luz constante a pesar de cambios en el nivel de luminosidad en el ambiente
- Ajuste de niveles de luminosidad precisos y cómodo a través del interruptor de codificación BCD.

ESPECIFICACIONES

Entrada	Rango de V de operación	1-10V DC
	Índice de Voltaje	1-10V DC
Parámetros Sensor	Rango de detección	3-4m
	Sensor de luminosidad	100-2000Lux
	1-10V regulación	<50 mA
Interfaz Regulación	Modo de Regulación	Rojo: polo positivo del puerto 1-10v; Negro: polo negativo del puerto 1-10v
	Condiciones de uso	Temp. Uso: 0 C ... +55 C Temp. Almacenaje: -35 C ... +80 C
Estándares	Requerimientos Ambiente	Cumple con RoHS
	Certificados	CE
	Índice IP	IP20
	Clase de protección	Clase 2
	Instalación	Instalación Independiente
	Dimensión	Corte 25mm
	Embalaje	Papel burbuja
	Peso Neto	29.8g
	Horas de vida	50000h @ Ta Completo

FUNCION CONTROL DE LUZ CONSTANTE



Pic. 1

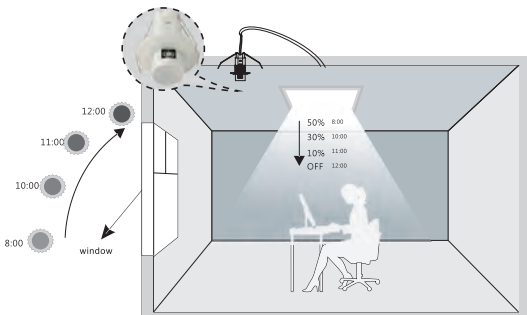
8:00
Luz Natural en la mañana:80 Lux
Suplemento sensor luz:220 Lux
Balance de luminosidad:300Lux

12:00
Luz Natural en la tarde:200 Lux
Suplemento sensor luz:100 Lux
Balance de luminosidad:300Lux

18:00
Luz Natural en anochecer:60 Lux
Suplemento sensor luz:230 Lux
Balance de luminosidad:300Lux

21:00
Luz natural en la noche:2Lux
Suplemento sensor luz:298 Lux
Balance de luminosidad:300Lux

AJUSTES



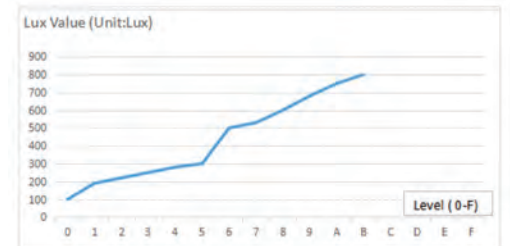
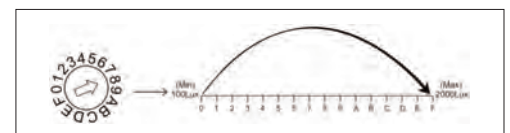
GENERAL GUIDELINES FOR INSTALLATION

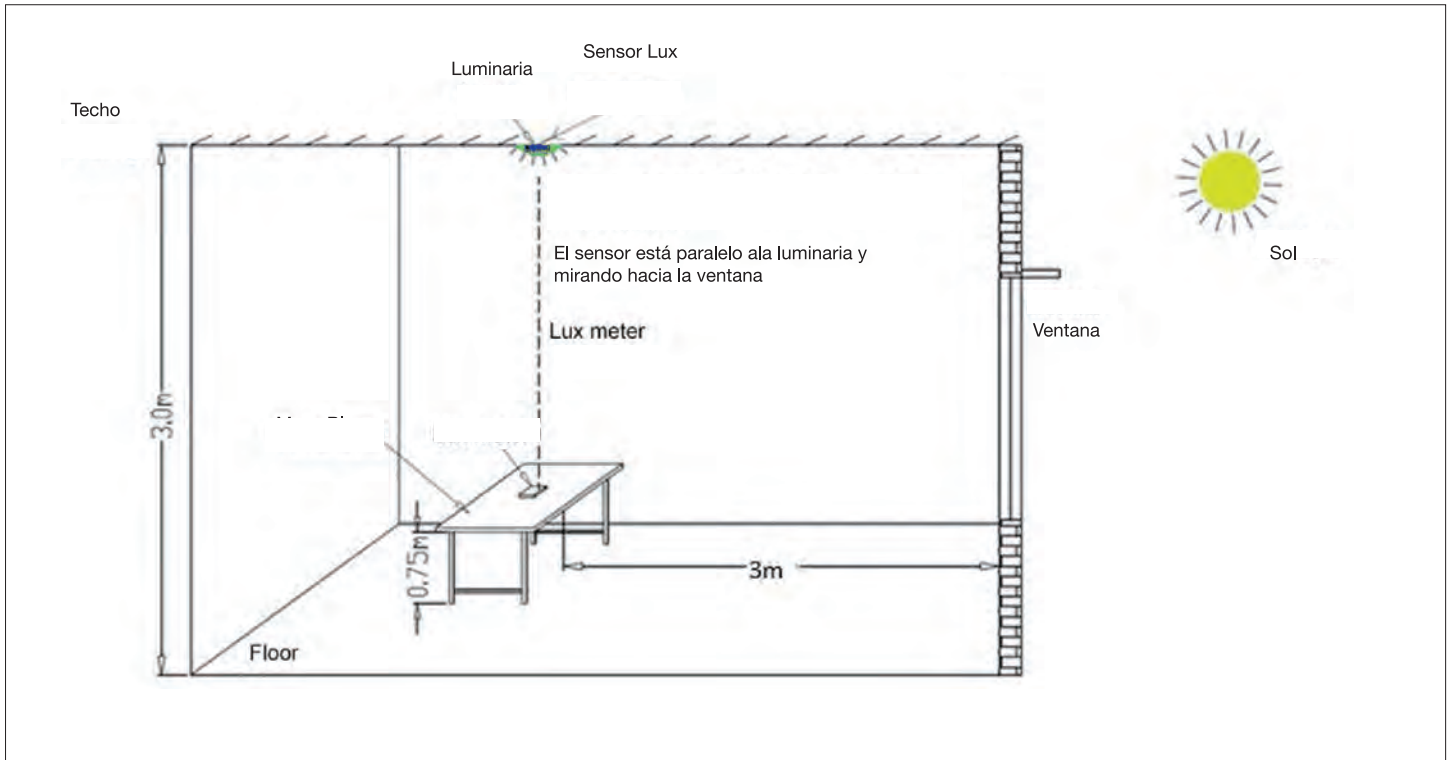
1. El sensor debe ser instalado por un electricista cualificado. Asegúrese de apagar la corriente antes de instalar o reparar el producto.
2. El sensor no debe modificarse de ninguna manera. Cualquier modificación invalidará inmediatamente cualquier garantía emitida.
3. La empresa no se hace responsable de las consecuencias resultantes de modificaciones no autorizadas del producto.
4. El sensor necesita instalarse junto con una fuente de alimentación LED regulable de 1-10V.

Ajustes Interruptores DIP

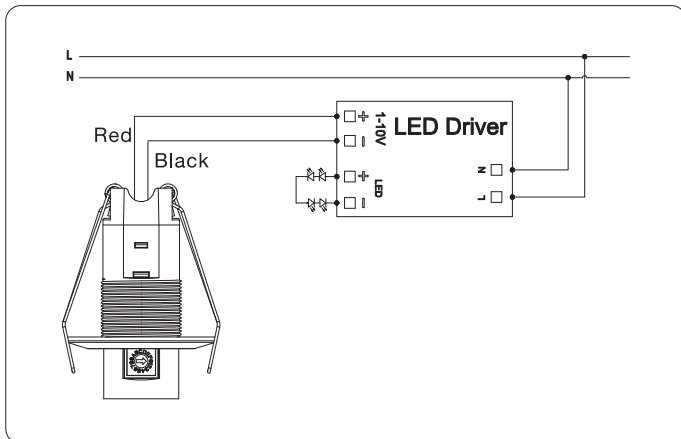
Curva de Lux a diferentes niveles de 0-F (curvas con potencia de 30W) :

Level	Lux Value
0	100
1	190
2	220
3	250
4	280
5	300
6	500
7	530
8	600
9	680
A	750
B	800
C	
D	
E	
F	

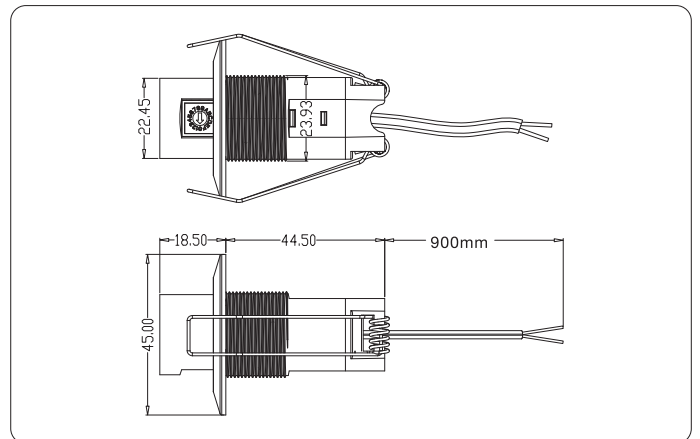




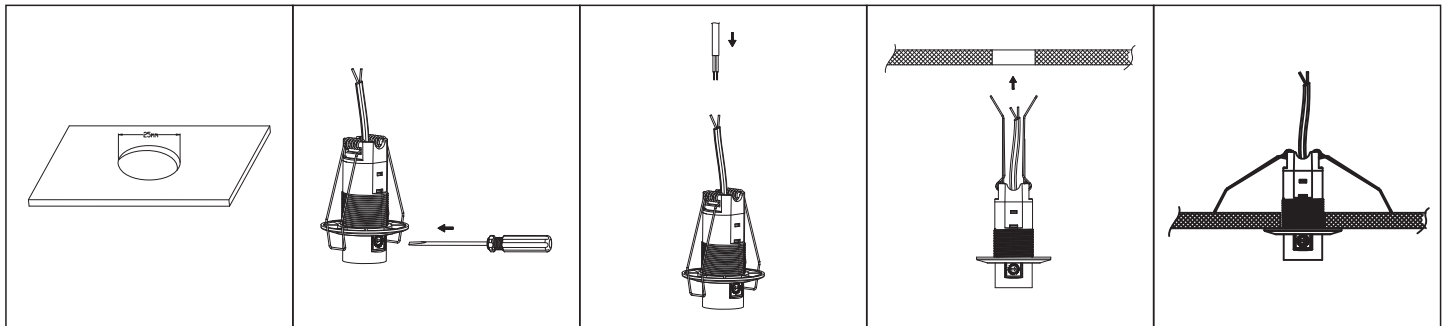
CABLEADO



DIMENSIONES



INSTALACIÓN



1. Corte de 25mm

2. Seleccione un nivel de lux deseado a través del interruptor de codificación BCD de acuerdo con la luminosidad de ambiente

3. Conecte a un driver regulable de 1-10V

4. Instale el sensor

5. Ajuste para asegurar una instalación segura y correcta



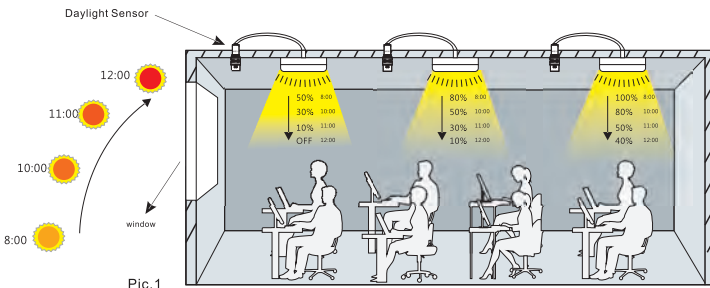
FEATURES

- Includes Daylight harvesting technology
- High applicability ,keep a constant light in spite of natural light
- Precise setting of target light via BCD coding switch

SPECIFICATIONS

Input	Operating Voltage Range	1-10V DC
	Rated Voltage	1-10V DC
Sensor Parameters	Detection Range	3-4m
	Daylight Sensor	100-2000Lux
	1-10V dimming	<50 mA
Dim Interface	Dimming mode	Lead connection: red is the positive pole of port 1-10v; black is the negative pole of port 1-10v
	Operating Environment	Operating Temperature: 0 C ... +55 C Storage Temperature: -35 C ... +80 C
Certificate Standards	Environmental Requirement	Compliant with RoHS
	Certificate	CE
	IP Rating	IP20
	Protection Class	Class 2
	Installation	Stand-alone installation
	Dimension	Cut size 25mm
	Package	Bubble bag
	Net Weight	29.8g
	Lifetime	50000h @ Ta Full load

FUNCTION (CONSTANT LIGHT FUNCTIONS)



8:00
Natural light in the morning:80 Lux
Light sensor supplement:220 Lux
Indoor balanced illumination:300Lux

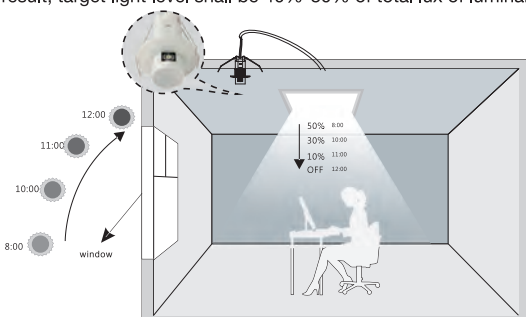
12:00
Natural light in the afternoon:200 Lux
Light sensor supplement:100 Lux
Indoor balanced illumination:300Lux

18:00
Natural light in the dusk:60 Lux
Light sensor supplement:230 Lux
Indoor balanced illumination:300Lux

21:00
Natural light in the evening:2Lux
Light sensor supplement:298 Lux
Indoor balanced illumination:300Lux

SETTING

For best result, target light level shall be 40%-80% of total lux of luminaries.



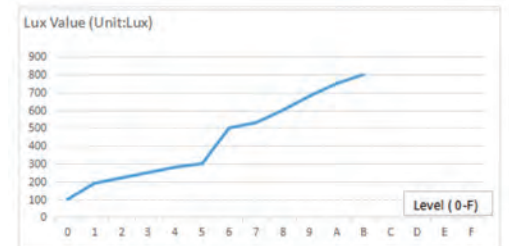
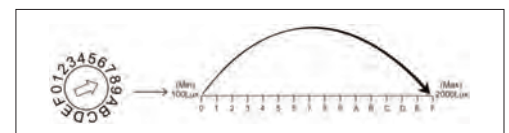
GENERAL GUIDELINES FOR INSTALLATION

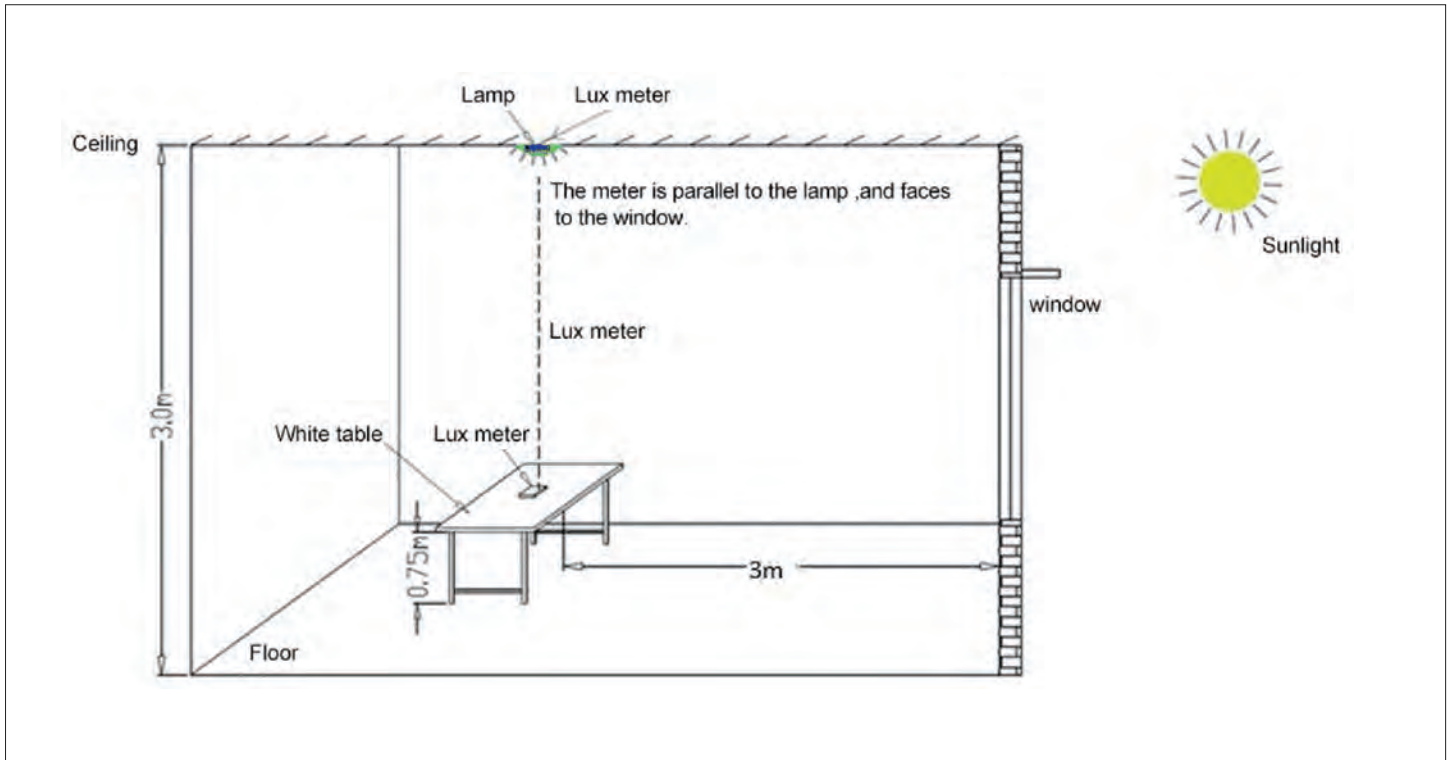
1. The sensor should be installed by a qualified electrician. And ensure that the electricity supply is switched off before installing or servicing the product.
2. The sensor should not be modified in any way. Any modifications made for this product will immediately invalidate any warranties issued.
3. The company does not accept responsibility for any consequences resulting from unauthorized modification of the product.
4. The sensor need to work with 1-10V dimmable LED driver

DIP Switch Setting

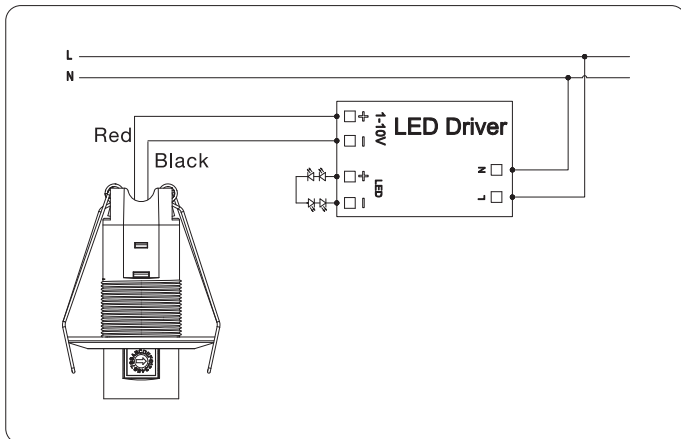
Lux curves of different gears of 0-F (refer to load of 30w) :

Level	Lux Value
0	100
1	190
2	220
3	250
4	280
5	300
6	500
7	530
8	600
9	680
A	750
B	800
C	
D	
E	
F	

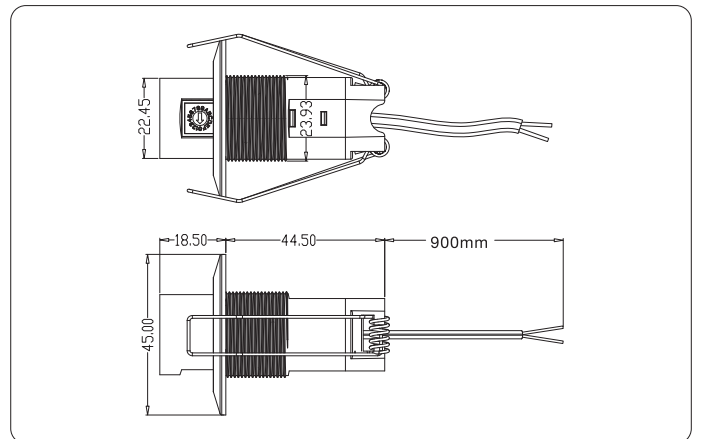




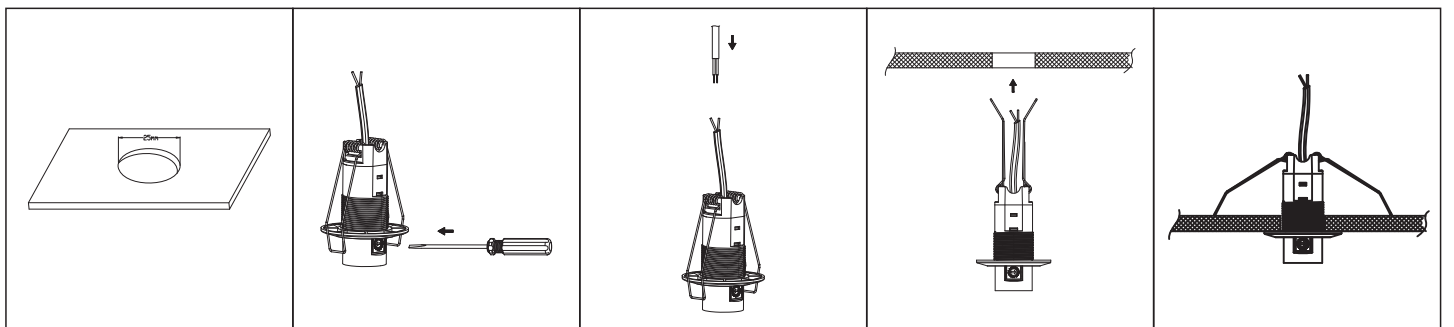
WIRING



DIMENSION



INSTALLATION



1. Ceiling cut size of 25mm

2. Set a target lux level via BCD code according to ambient light

3. Connect to 1-10V dimmable LED driver

4. Install the sensor

5. Adjust to ensure smooth and reliable installation