



EAN: 8435298046904

SKYJXV21500CCT

Pantalla Estanca LED SKY JX V2 1500mm 55W | 45W | 38W | 30W 145lm/w 220-240V 3000 / 4000 / 6500K 120° IP66 IK08 Gris

Luminária estanque LED SKY JX V2 1500mm 55W | 45W | 38W | 30W 145lm/w 220-240V 3000 / 4000 / 6500K 120° IP66 IK08 Cinzento

Aplicaciones | Aplicações:



Manual



Características Generales. Características Gerais

No direccional o direccional. <i>Não direccional ou direccional (NDLS/DLS)</i>	NDLS
Protección. <i>Protection (IP)</i>	IP66 Exterior . <i>Exterior</i>
Clase de Aislamiento. <i>Classe de Isolamento</i>	I
Grado de Protección IK. <i>Proteção IK</i>	IK08
THD	<10

Información Eléctrica. Informação Elétrica

Vatios Seleccionables por interruptor DIP. <i>Watts Seleccionáveis por interruptor DIP</i>	55W 45W 38W 30 W
Voltaje. <i>Voltagem</i>	AC 220-240 V
Factor Potencia. <i>Fator de Potência (PF)</i>	≥0.95
Sin Párpadeo. <i>Sem Flicker</i>	Flicker Free

Fuente de Alimentación. Fonte de Alimentação

Tipo de fuente de Al. <i>Tipo de fonte de Alimentação</i>	BOKE BK-BEN
---	-------------

Fuente de Alimentación. Fonte de Alimentação

 Corriente de Salida (A). *Voltagem de Entrada* 350mA

 Potencia de Salida (V). *Saída (V)* 142,5v

Información Lumínica. Informação Luminosa

 Opciones de Lúmenes. *Opções de Lúmens* 7100lm (3000k) 8000lm (4000k) 7400lm (6000k) Lm

 Correspondencia con el ángulo de haz luminoso.
Correspondência com o ângulo do fluxo luminoso WIDE_CONE_120

 Factor de mantenimiento del flujo luminoso.
Fator de manutenção do fluxo luminoso (%) 0.96

Temperatura Luz. (K) 3000K / 4000K / 6500K

 Uniformidad de Color. (SDCM). *Uniformidade de Cor* <5

 Índice Reproducción Cromática (IRC). *Índice de Reprodução Cromática (CRI)* 80

 Ángulo Apertura. *Ângulo de Abertura* 120°

Table de configuración. Tabela de configuração Lm - Kelvin- W

W	K	Lm	Lm/W
55	6500	7100	129
	4000	8000	145
	3000	7400	135
45	6500	5809	129
	4000	6545	145
	3000	6055	135
38	6500	4905	129
	4000	5527	145
	3000	5113	135
30	6500	3873	129
	4000	4364	145
	3000	4036	135

LED Chip

 Tipo de Led. *Tipo de LED* SMD 2835

 Marca chip LED. *Marca do chip LED* Jufei

 LEDs/unidad. *LEDs/unidade* 312

 Factor de supervivencia. *Fator de sobrevivência (SF %)* 0.9

Información Material. Informação de Material

 Base Policarbonato. *Policarbonato*

 Difusor PC Opalino. *PC Opalino*

 Color. *Color* Gris. *Cinzeno*

RAL 7035

Datos Medioambientales. Dados Ambientais

 Clase de Eficiencia Energética. *Classe de Eficiência Energética* D

Datos Medioambientales. Dados Ambientais

 Consumo de energía en modo encendido. *Consumo de energia em modo ligado* 53kWh/1000h

Vida Útil

Vida Útil L7050 @ 25°=54000

de Encendidos. # de Ligações 50000

Especificaciones ajustes o control. Especificações do Controlo Remoto

 Método de ajustes o control. *Tipo de Controlo Remoto* DIP Switch

Accesorios. Acessórios

 Usar con. *Usar com* ICESSENSM

Garantías & Calidad. Garantias & Qualidade

 Garantía ROBLAN. *Garantia ROBLAN* 5 años. years *

*La garantía mencionada en nuestras fichas son de nivel básico. Roblan distribuye productos a nivel internacional y adapta el producto y su garantía a los requisitos y normativas de garantía específicos de cada país. También disponemos de opciones de garantía según los requerimientos de proyectos concretos. Por favor consulte con su agente comercial para verificar las opciones de garantía de su país. La garantía no cubre, accesorios, fuentes de luz intercambiables (como lámparas), ni baterías o acumuladores incluidos (si los hubiera).

* A garantia mencionada nas nossas fichas são de nível básico. A Roblan distribui produtos a nível internacional e adapta o produto e a sua garantia aos requisitos e normativas de garantia específicas de cada país. Também dispomos de opções de garantia segundo os requisitos de projetos concretos. Por favor, consulte o seu agente comercial para verificar as opções de garantia do seu país.

2014/35/EU,2011/65/EU,2014/30/EU


Datos Admin & Logística. Dados Admin & Logística

 Referencia Producto. *Referência do Produto* SKYJXV21500CCT

Modelo SKY JX V2

Gama LED TOP

 Serie. *Série* Pantallas Estancas
Luminárias estanques

 Tecnología. *Tecnologia* LEDs
LEDs

Código de Barras 8435298046904

 Unidades/Embalaje. *Unidades/Embalagem* 8

 MEAS Embalaje Unitario. *MEDIDAS Embalagem Unitária* 151,5x72x8,5

 MEAS Carton. *MEDIDAS Caixa* 153x19x30,5

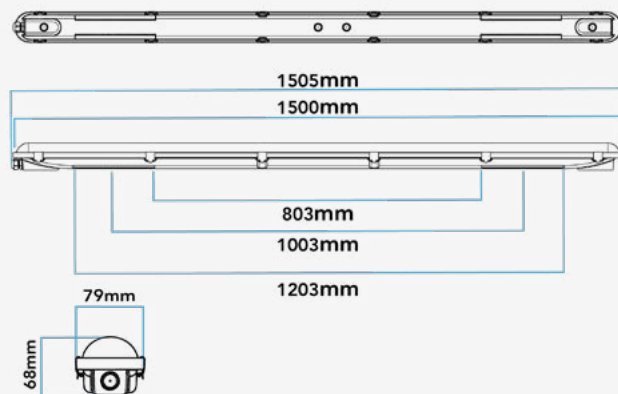
Avisos & Precauciones. Avisos & Precauções

 Rango de Temperatura (Uso). *Intervalo de Temperatura* -20°C ~ +40°C

Avisos & Precauciones. Avisos & Precauções

Rango de Temperatura (conservación) .
Intervalo de Temperatura (armazenamento)

-20°C~ +50°C

Dimensiones. Dimensões


h:68
l:1500
w:79

Esquema de Producto. Product line drawing

Instalación. Instalação

Dimensiones de Montaje. Dimensões de Montagem

1003

Peso producto. Peso do produto

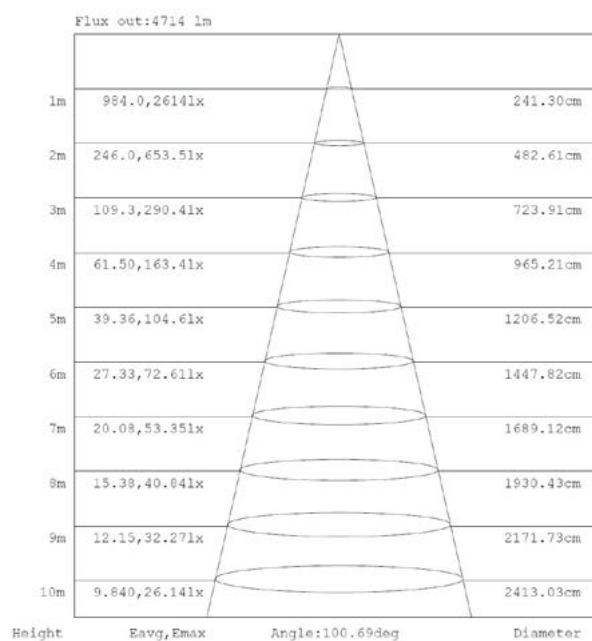
1,56Kg

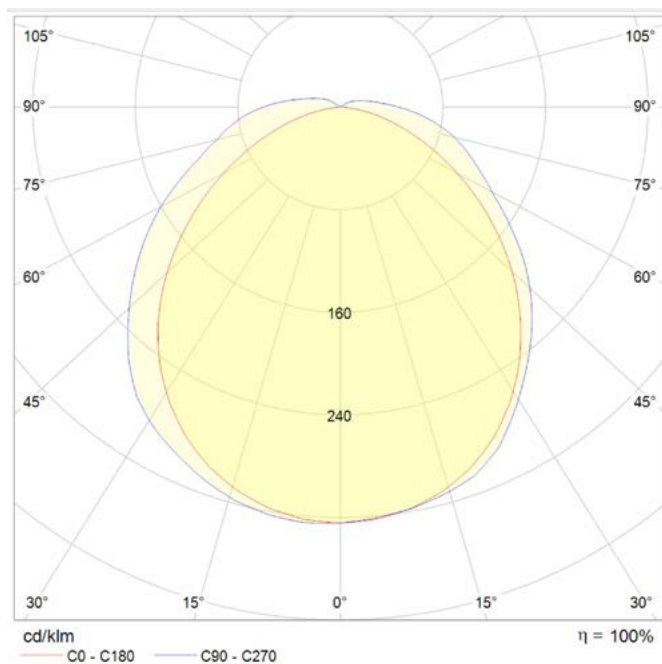
Instalación. Instalação

Superficie.

Lugar de Instalación. Local de Instalação

Techo.

Especificaciones Ópticas. Especificações Ópticas


Especificaciones Ópticas. Especificações Ópticas

Opciones a medida. Opções à medida

En la siguiente tabla encontrará información sobre opciones de fabricación especial a medida. La tabla no contiene todas las opciones posibles. Para cualquier otra configuración por favor ponerse en contacto con Roblan.

Na tabela seguinte encontrará informação sobre opções de fabrico especial à medida. A tabela não contém todas as opções possíveis. Para qualquer outra configuração por favor entre em contacto com a Roblan.

Otras opciones de Regulación. <i>Outras opções de Regulação</i>	D6, D3, D1, D5
--	----------------

Opciones de Emergencias integradas. <i>Opções de emergência integradas.</i>	E16,E20,E22
--	-------------

En caso de rotura. *Em caso de quebra:* www.roblan.com

Última actualización: 2025-12-30 15:49:51 UTC+0000 Sujeto a cambios sin previo aviso. Utilizar datos más recientes.

Última atualização: 2025-12-30 15:49:51 UTC+0000 Sujeito a alterações sem aviso prévio. Utilizar os dados mais recentes.