



EAN: 8435298046881

SKYJXV2600CCT

Pantalla Estanca LED SKY JX V2 637mm18 | 16 | 13 | 11W 150lm/w 220-240V 3000 / 4000 / 6500K 120° IP66 IK08 Gris

Lum. estanque LED SKY JX V2 637mm18 | 16 | 13 | 11W 150lm/w 220-240V 3000 / 4000 / 6500K 120° IP66 IK08 Cinzento

Aplicaciones | Aplicações:



Manual



Características Generales. Características Gerais

| | |
|--|------------------------------------|
| No direccional o direccional. <i>Não direccional ou direccional (NDLS/DLS)</i> | NDLS |
| Protección. <i>Protection (IP)</i> | IP66 Exterior . <i>Exterior</i> |
| Clase de Aislamiento. <i>Classe de Isolamento</i> | I |
| Grado de Protección IK. <i>Proteção IK</i> | IK08 |
| THD | ≤10 |

Información Eléctrica . Informação Elétrica

| | |
|--|---------------------|
| Vatios Seleccionables por interruptor DIP. <i>Watts Seleccionáveis por interruptor DIP</i> | 18 16 13 11 W |
| Voltaje. <i>Voltagem</i> | AC 220-240 V |
| Factor Potencia. <i>Fator de Potência (PF)</i> | ≥0.95 |
| Sin Párpadeo. <i>Sem Flicker</i> | Flicker Free |

Fuente de Alimentación. Fonte de Alimentação

| | |
|---|-------------|
| Tipo de fuente de Al. <i>Tipo de fonte de Alimentação</i> | BOKE BK-BEN |
|---|-------------|

Fuente de Alimentación. Fonte de Alimentação

Corriente de Salida (A). *Voltagem de Entrada* 350mA

Potencia de Salida (V). *Saída (V)* 43,5v

Información Lumínica. Informação Luminosa

Opciones de Lúmenes. *Opções de Lúmens* 11/13/16/18W | 1509-2700lm | 3000/4000/6500K Lm

Correspondencia con el ángulo de haz luminoso.
Correspondência com o ângulo do fluxo luminoso WIDE_CONE_120

Factor de mantenimiento del flujo luminoso.
Fator de manutenção do fluxo luminoso (%) 0.96

Temperatura Luz. (K) 3000K / 4000K / 6500K

Uniformidad de Color. (SDCM). *Uniformidade de Cor* <5

Índice Reproducción Cromática (IRC). *Índice de Reprodução Cromática (CRI)* 80

Ángulo Apertura. *Ângulo de Abertura* 120°

Table de configuración. Tabela de configuração Lm - Kelvin- W

| W | K | Lm | Lm/W |
|----|------|------|------|
| 18 | 6500 | 2470 | 137 |
| | 4000 | 2700 | 150 |
| | 3000 | 2600 | 144 |
| 16 | 6500 | 2196 | 137 |
| | 4000 | 2400 | 150 |
| | 3000 | 2311 | 144 |
| 13 | 6500 | 1784 | 137 |
| | 4000 | 1950 | 150 |
| | 3000 | 1878 | 144 |
| 11 | 6500 | 1509 | 137 |
| | 4000 | 1650 | 150 |
| | 3000 | 1589 | 144 |

LED Chip

Tipo de Led. *Tipo de LED* SMD 2835

Marca chip LED. *Marca do chip LED* Jufei

LEDs/unidad. *LEDs/unidade* 102

Factor de supervivencia. *Fator de sobrevivência (SF %)* 0.9

Información Material. Informação de Material

Base Plástico anti UV, Policarbonato. *Plástico anti UV, Policarbonato*

Difusor PC Opalino. *PC Opalino*

Color. *Color* Gris. *Cinzeno*

RAL 7035

Datos Medioambientales. Dados Ambientais

| | |
|--|-------------|
| Clase de Eficiencia Energética. <i>Classe de Eficiência Energética</i> | D |
| Consumo de energía en modo encendido. <i>Consumo de energia em modo ligado</i> | 18kWh/1000h |

Vida Útil

| | |
|---------------------------------------|--------------------|
| Vida Útil | L70B50 @ 25°=54000 |
| # de Encendidos. <i># de Ligações</i> | 50000 |

Especificaciones ajustes o control. Especificações do Controlo Remoto

| | |
|--|------------|
| Método de ajustes o control. <i>Tipo de Controlo Remoto</i> | DIP Switch |
|--|------------|

Accesorios. Acessórios

| | |
|---------------------------|----------|
| Usar con. <i>Usar com</i> | ICESENSM |
|---------------------------|----------|

Garantías & Calidad. Garantias & Qualidade

| | |
|---|-----------------|
| Garantía ROBLAN. <i>Garantia ROBLAN</i> | 5 años. years * |
|---|-----------------|

*La garantía mencionada en nuestras fichas son de nivel básico. Roblan distribuye productos a nivel internacional y adapta el producto y su garantía a los requisitos y normativas de garantía específicos de cada país. También disponemos de opciones de garantía según los requerimientos de proyectos concretos. Por favor consulte con su agente comercial para verificar las opciones de garantía de su país. La garantía no cubre, accesorios, fuentes de luz intercambiables (como lámparas), ni baterías o acumuladores incluidos (si los hubiera).

* A garantia mencionada nas nossas fichas são de nível básico. A Roblan distribui produtos a nível internacional e adapta o produto e a sua garantia aos requisitos e normativas de garantia específicas de cada país. Também dispomos de opções de garantia segundo os requisitos de projetos concretos. Por favor, consulte o seu agente comercial para verificar as opções de garantia do seu país.

2014/35/EU,2011/65/EU,2014/30/EU


Datos Admin & Logística. Dados Admin & Logística

| | |
|---|---|
| Referencia Producto. <i>Referência do Produto</i> | SKYJXV2600CCT |
| Modelo | SKY JX V2 |
| Gama | LED TOP |
| Serie. <i>Série</i> | Pantallas Estancas <i>Luminárias estanques</i> |
| Tecnología. <i>Tecnologia</i> | LEDs <i>LEDs</i> |
| Código de Barras | 8435298046881 |
| Unidades/Embalaje. <i>Unidades/Embalagem</i> | 12 |
| MEAS Embalaje Unitario. <i>MEDIDAS Embalagem Unitária</i> | 68x72x8,5 |
| MEAS Carton. <i>MEDIDAS Caixa</i> | 695x275x30,5 |

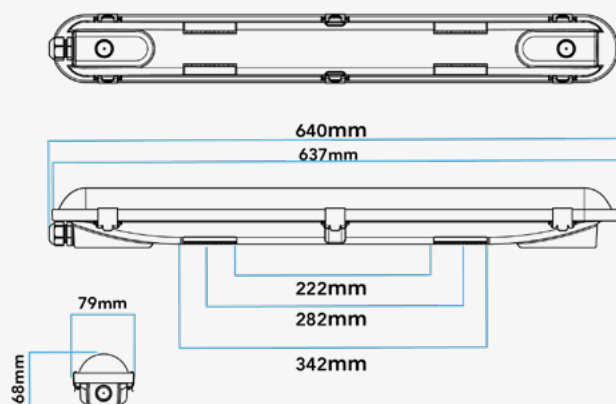
Avisos & Precauciones. Avisos & Precauções

| | |
|---|---------------|
| Rango de Temperatura (Uso). <i>Intervalo de Temperatura</i> | -20°C ~ +40°C |
|---|---------------|

Avisos & Precauciones. Avisos & Precauções

Rango de Temperatura (conservación) .
Intervalo de Temperatura (armazenamento)

-20°C~ +50°C

Dimensiones. Dimensões


h:68
l:637
w:79

Esquema de Producto. Product line drawing

Instalación. Instalação

Dimensiones de Montaje. Dimensões de Montagem

282

Peso producto. Peso do produto

0,73Kg

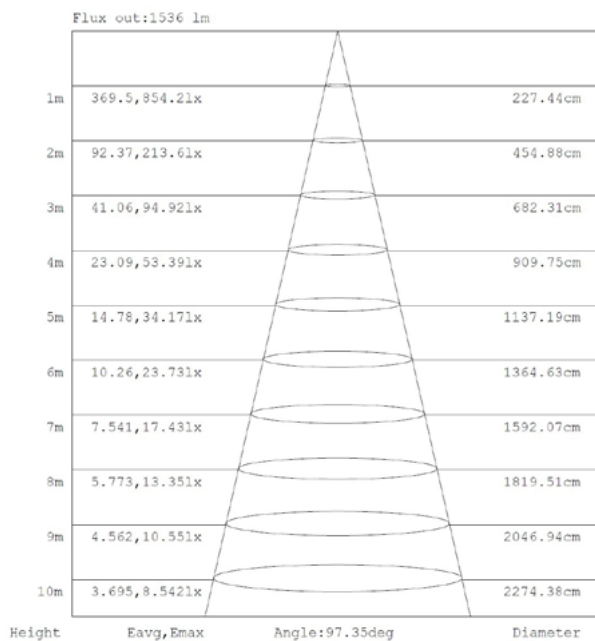
Instalación. Instalação

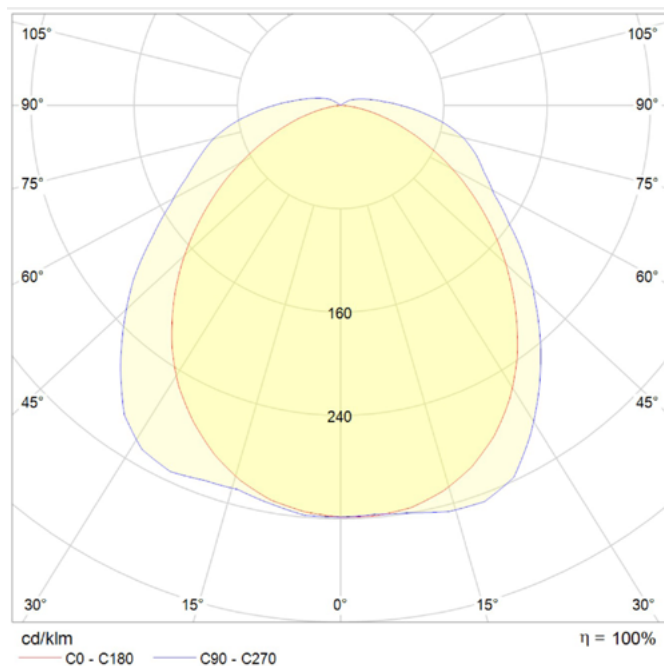
Superficie. Surface

Lugar de Instalación. Local de Instalação

Techo.

Resistencia al viento. Resistência ao vento da luminária

Especificaciones Ópticas. Especificações Ópticas


Especificaciones Ópticas. *Especificações Ópticas*

Opciones a medida. *Opções à medida*

En la siguiente tabla encontrará información sobre opciones de fabricación especial a medida. La tabla no contiene todas las opciones posibles. Para cualquier otra configuración por favor ponerse en contacto con Roblan.

Na tabela seguinte encontrará informação sobre opções de fabrico especial à medida. A tabela não contém todas as opções possíveis. Para qualquer outra configuração por favor entre em contacto com a Roblan.

| | |
|--|--|
| Otras opciones de Regulación. <i>Outras opções de Regulação</i> | D6 - CASAMBI ,D3 - DALI ,D1 - 0-10V ,D5 - PUSH |
|--|--|

| | |
|--|--------|
| Opciones de Emergencias integradas. <i>Opções de emergência integradas.</i> | E5,E22 |
|--|--------|

En caso de rotura. *Em caso de quebra:* www.roblan.com

Última actualización: 2026-06-02 11:36:07 UTC+0000 Sujeto a cambios sin previo aviso. Utilizar datos más recientes.

Última atualização: 2026-06-02 11:36:07 UTC+0000 Sujeito a alterações sem aviso prévio. Utilizar os dados mais recentes.