



SOPORTE PARA VIALES / VIAL HOLDER

SOPT60

Soporte Tubular pared 200mm/gris para luminarias viales con placa de anclaje 150x150mm.

Suporte tubular de parede 200m/cinza para luminárias viárias com placa de ancoragem de 150x150mm

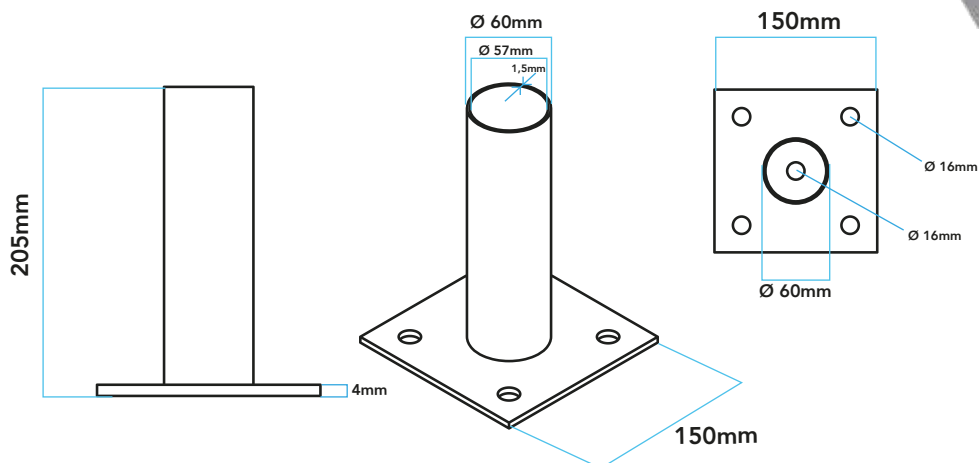
200mm wall-mounted tubular support in gray for street light fixtures with 150x150mm anchoring plate

Supporto tubolare da parete 200mm/grigio per lampioni stradali con piastra di ancoraggio 150x150mm

 Dimensiones | Dimensões | Dimensions | Dimensioni

1 L: 205 mm ø60mm

Espesor | Espessura | Thickness | Spessore: 1,5mm



 GR

Color gris.
Otros colores consultar.

Para otros modelos, consultar.