



EAN: 8435298040193

ALLINR0100BF

Downlight Circular Empotrable Orientable LED ALL IN O Ø:85mm Cut:68-75mm 6.5W 600lm 220-240V 4000K 40° Blanco

Downlight LED orientável ALL IN O Ø:85mm Cut:68-75mm 6.5W 600lm 220-240V 4000K 40° Branco

Aplicaciones | Aplicações:



Beneficios | *Benefits*

- Diseño óptico garantiza una luz suave y uniforme | *O design ótico garante uma luz suave e uniforme*
- Iluminación instantánea, sin deslumbramientos | *Iluminação instantânea e sem reflexos*
- Libre de plomo, mercurio y otras sustancias nocivas | *Sem chumbo, mercúrio e outras substâncias nocivas*
- LEDs de alta calidad y alto brillo | *LEDs de alta qualidade e alto brilho*



Características Generales. *Características Gerais*

Tecnología de iluminación. <i>Tecnologia</i>	LED
No direccional o direccional. <i>Não direcional ou direccional (NDLS/DLS)</i>	NDLS
Fuente luminosa de color variable. <i>Fonte luminosa de cor variável</i>	No
Protección. <i>Protection (IP)</i>	IP20 Interior . <i>Interior</i>
Clase de Aislamiento. <i>Classe de Isolamento</i>	II
Grado de Protección IK. <i>Proteção IK</i>	IK03

Información Eléctrica. *Informação Elétrica*

Vatios. <i>Watts</i>	6,5 W
Voltaje. <i>Voltagem</i>	AC 220-240 V
Corriente. <i>Corrente</i>	0,09
Factor Potencia. <i>Fator de Potência (PF)</i>	≥0.5
Regulable. <i>Regulável</i>	No
Sin Párpadeo. <i>Sem Flicker</i>	Flicker Free

Fuente de Alimentación. *Fonte de Alimentação*

Tipo de fuente de Al. <i>Tipo de fonte de Alimentação</i>	MOHO
---	------

Información Lumínica. *Informação Luminosa*

Flujo Luminoso. <i>Fluxo Luminoso (lm)</i>	600 Lm
Flujo Luminoso Útil Fuente de luz. <i>Fluxo Luminoso Útil Fonte de luz (lm)</i>	722 Lm
Correspondencia con el ángulo de haz luminoso. <i>Correspondência com o ângulo do fluxo luminoso</i>	Sphere (360°)
Eficacia Lm. <i>Eficácia Lm (Lm/W)</i>	92 Lm/W
Intensidad Lumínica de fuente de luz. <i>Intensidade Luminosa da fonte de luz (Cd)</i>	236
Factor de mantenimiento del flujo luminoso. <i>Fator de manutenção do fluxo luminoso (%)</i>	0.96
Coordenadas de cromaticidad. <i>Coordenadas de cromaticidade (X, Y)</i>	0.378 , 0.3786
Temperatura Luz. (K)	4000K
Consistencia cromática en elipses de MacAdam. <i>Consistência cromática em elipses de MacAdam</i>	0
Índice Reproducción Cromática (IRC). <i>Índice de Reprodução Cromática (CRI)</i>	80
Ángulo Apertura. <i>Ângulo de Abertura</i>	40°

LED Chip

Tipo de Led. <i>Tipo de LED</i>	SMD 2835
Marca chip LED. <i>Marca do chip LED</i>	San An
Factor de supervivencia. <i>Fator de sobrevivência (SF %)</i>	1

Información Material. *Informação de Material*

Base	Poliamida (Nylon). <i>Poliamida (Nylon)</i>
Difusor	Poliestireno. <i>Poliestireno</i>
Envolvente. <i>Invólucro</i>	FALSE
Color. <i>Color</i>	Blanco. <i>Branco</i>
RAL	9016

Datos Medioambientales. *Dados Ambientais*

Clase de Eficiencia Energética. <i>Classe de Eficiência Energética</i>	E
Consumo de energía en modo encendido. <i>Consumo de energia em modo ligado</i>	6kWh/1000h

Vida Útil

Vida Útil	L70B50 @ 25°=20000
# de Encendidos. <i># de Ligações</i>	15000

Otras Especificaciones *Outras Especificações*

Reemplazabilidad de fuente de luz. <i>Reemplaçabilidade da fonte de luz</i>	Profesional
Reemplazabilidad de mecanismo de control. <i>Reemplaçabilidade do mecanismo de controlo</i>	Profesional

Otras Especificaciones *Outras Especificações*

Incl. en Caja. <i>Incluído na caixa</i>	Driver integrado con terminal de conexión rápida, Luminaria, Manual. <i>Driver integrado com terminal de conexão rápida, Luminária, Manual</i>
---	--

Garantías & Calidad. *Garantias & Qualidade*

Garantía ROBLAN. <i>Garantia ROBLAN</i>	3 años. years *
---	-----------------

*La garantía mencionada en nuestras fichas son de nivel básico. Roblan distribuye productos a nivel internacional y adapta el producto y su garantía a los requisitos y normativas de garantía específicos de cada país. También disponemos de opciones de garantía según los requerimientos de proyectos concretos. Por favor consulte con su agente comercial para verificar las opciones de garantía de su país. La garantía no cubre, accesorios, fuentes de luz intercambiables (como lámparas), ni baterías o acumuladores incluidos (si los hubiera).

* A garantia mencionada nas nossas fichas são de nível básico. A Roblan distribui produtos a nível internacional e adapta o produto e a sua garantia aos requisitos e normativas de garantia específicas de cada país. Também dispomos de opções de garantia segundo os requisitos de projetos concretos. Por favor, consulte o seu agente comercial para verificar as opções de garantia do seu país.

Opciones de garantía alternativos ajustados a requisitos de proyecto.
*Opções de garantia alternativas ajustadas aos requisitos do projeto: *3*

2011/65/EU, 2014/30/EU, 2014/35/EU



Datos Admin & Logística. *Dados Admin & Logística*

Referencia Producto. <i>Referência do Produto</i>	ALLINR0100BF
Modelo	ALL IN O
Gama	LED TOP
Serie. <i>Série</i>	Downlights <i>Downlights</i>
Tecnología. <i>Tecnologia</i>	LEDs <i>LEDs</i>
Código de Barras	8435298040193
Unidades/Embalaje. <i>Unidades/Embalagem</i>	60
Tipo Embalaje Unidad. <i>Tipo de Embalagem Unidade</i>	Carton Color Box
MEAS Embalaje Unitario. <i>MEDIDAS Embalagem Unitária</i>	6x9x9
MEAS Carton. <i>MEDIDAS Caixa</i>	33x30x39
Peso Bruto Embalaje Externo. <i>Peso Bruto Embalagem Externa</i>	7
Peso Neto Embalaje Externo. <i>Peso Líquido Embalagem Externa</i>	6

Avisos & Precauciones. *Avisos & Precauções*

Rango de Temperatura (Uso). <i>Intervalo de Temperatura</i>	-20°C ~ +40°C
---	---------------

Avisos & Precauciones. *Avisos & Precauções*

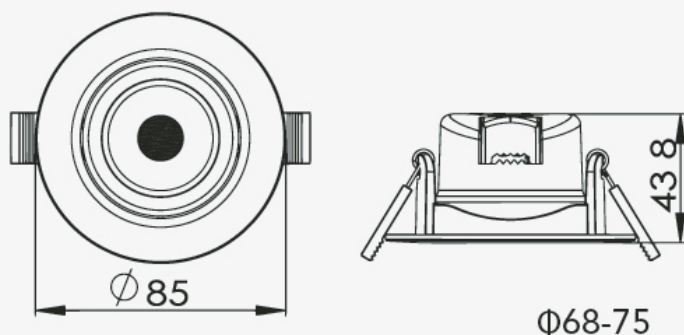
La alimentación debe cortarse antes de la instalación, el mantenimiento o la inspección.

Instale y use la luz estrictamente de acuerdo con las instrucciones.

No desmonte desarme el producto para evitar accidentes de descarga eléctrica o caída de luz.

Trabajar fuera del rango de temperatura recomendado acortará la vida útil de las luminarias.

A energia deve ser cortada antes da instalação, manutenção ou inspeção. Instale e use a luz estritamente de acordo com as instruções. Não desmonte ou abra o produto para evitar acidentes de choque elétrico ou queda de luz. Trabalhar fora da temperatura recomendada. alcance reduzirá a vida útil das luminárias.

Dimensiones. *Dimensões*


$\varnothing:85$
 $h:43,8$
 corte de instalación | \varnothing corte de
instalação
 \varnothing mm68-75

Esquema de Producto. *Product line drawing*

Instalación. *Instalação*

Peso producto. *Peso do produto*

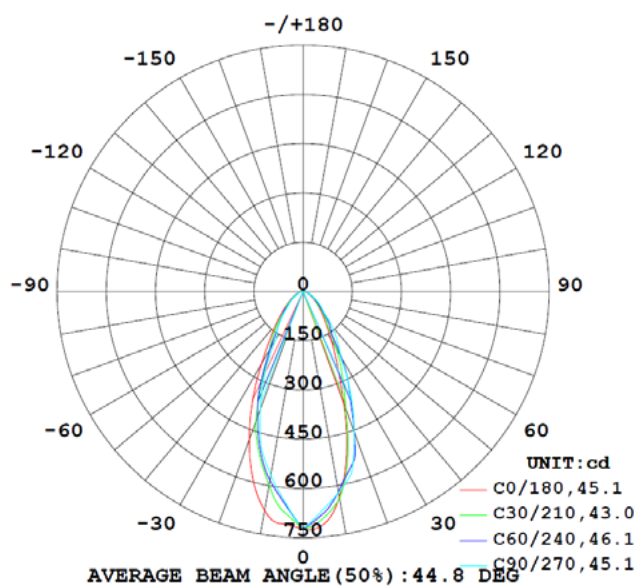
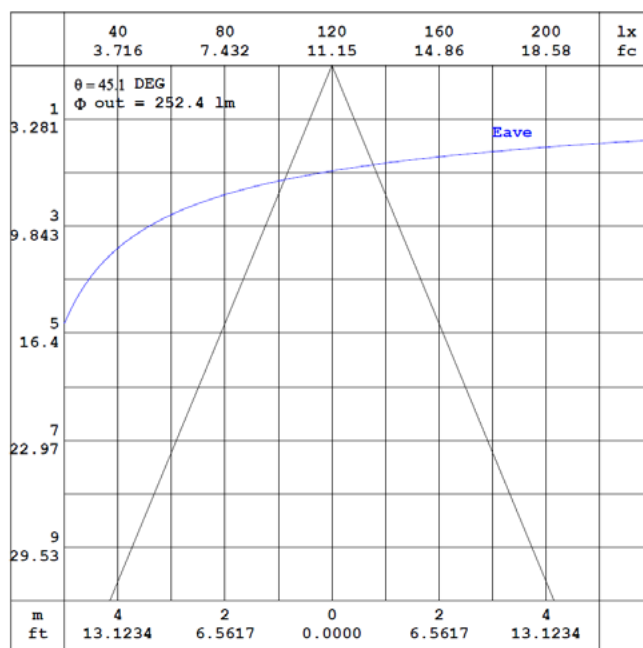
0,07Kg

Instalación. *Instalação*

Empotrado.

Lugar de Instalación. *Local de Instalação*

Techo.

Especificaciones Ópticas. Especificações Ópticas

Opciones a medida. Opções à medida

En la siguiente tabla encontrará información sobre opciones de fabricación especial a medida. La tabla no contiene todas las opciones posibles. Para cualquier otra configuración por favor ponerse en contacto con Roblan.

Na tabela seguinte encontrará informação sobre opções de fabrico especial à medida. A tabela não contém todas as opções possíveis. Para qualquer outra configuração por favor entre em contacto com a Roblan.

Opciones de Emergencias externas.	ROBTLED10
Opções de Emergência	
Opciones de Emergencias integradas.	E12
Opções de emergência integradas.	

En caso de rotura. *Em caso de quebra:* **www.roblan.com**

Última actualización: 2026-05-05 20:59:10 UTC+0000 Sujeto a cambios sin previo aviso. Utilizar datos más recientes.

Última atualização: 2026-05-05 20:59:10 UTC+0000 Sujeito a alterações sem aviso prévio. Utilizar os dados mais recentes.