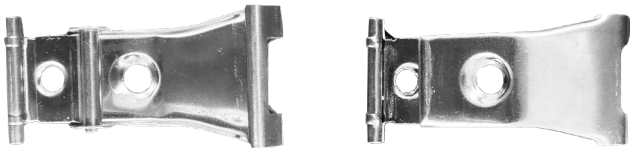


# CLIPINOX2

Clips Acero INOX para pantallas JX39-40 (nuevo modelo)

*Stainless Steel Clips for JX39-40 (nuevo modelo)*



## Información Material. *Material Information*

Base. *Base* Acero Inoxidable.

## Datos Admin & Logística. *Admin Data & Logistics*

Referencia Producto. *Item Code* CLIPINOX2

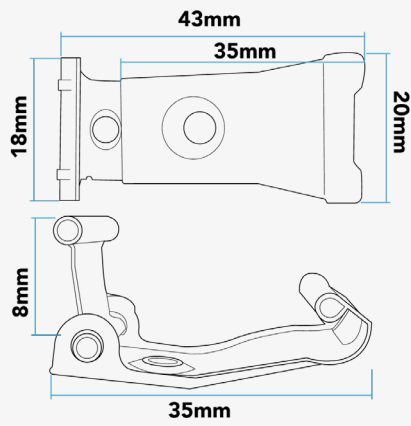
Modelo. *Model* CLIP JX

Serie. *Series* Pantallas Estancas  
0714

Tecnología. *Technology* Accesorio LED  
LED Accessory

Unidades/Embalaje. *Units/Carton* 1

**Dimensiones.** *Dimensions*



h:8  
l:43  
w:20

Esquema de Producto. *Product line drawing*

En caso de rotura. *In case of breakage:* [www.roblan.com](http://www.roblan.com)

Última actualización: 2024-12-16 10:37:00 UTC+0000 Sujeto a cambios sin previo aviso. Utilizar datos más recientes.

*Last updated: 2024-12-16 10:37:00 UTC+0000 Subject to change without notice. Use the most recent data.*