



EAN: 8435298017607

LEDPANEL1824FSA

Downlight Doméstico Circular 24W 100-240V 1700Lm 4000K 300x22 (ARO BLANCO)

Downlight Residential Round 24W 100-240V 1700Lm 4000K 300 x 22mm (WHITE)

Aplicaciones | Applications



Beneficios | Benefits

- Driver externo para un reemplazo más fácil | *External driver for easier replacement*
- Alta eficacia luminosa | *High luminous efficacy*
- Luz muy homogénea crea un aspecto cómodo y elegante | *Very homogeneous light which creates a comfortable and elegant look*
- Diseño funcional | *Functional design*



Características Generales. General Characteristics

| | |
|------------------------------------|---------------------------------|
| Protección. <i>Protection (IP)</i> | IP20 Interior. <i>Indoor</i> |
|------------------------------------|---------------------------------|

Información Eléctrica. Electrical Information

| | |
|--|-----------|
| Vatios. <i>Wattage</i> | 24 W |
| Equivalencia Vatios. <i>Watt Equivalence</i> | 120 W |
| Ahorro Energético. <i>Energy Savings</i> | 80% |
| Voltaje. <i>Voltage</i> | 100-240 V |
| Frecuencia. <i>Frequency</i> | 50/60 Hz |
| Factor Potencia. <i>Power Factor (PF)</i> | ≥0.5 |
| Regulable. <i>Dimmable</i> | No |

Información Lumínica. Light Technical Information

| | |
|---|---------------------------------|
| Flujo Luminoso. <i>Luminous Flux (lm)</i> | 1700 Lm |
| Eficacia Lm. <i>Lm Efficacy (Lm/W)</i> | 71 Lm/W |
| Temperatura Luz. <i>Color Temperature (K)</i> | 4000K |
| Color Luz. <i>Light Color</i> | Blanco Frío . <i>Cool White</i> |

Información Lumínica. *Light Technical Information*

| | |
|---|-------------------|
| Índice Reproducción Cromática (IRC). <i>Color Rendering Index (CRI)</i> | 80 |
| Ángulo Apertura. <i>Beam Angle</i> | 120° |
| Tiempo Calentamiento. <i>Warm-up Time</i> | Instant 100%<0,5s |
| Índice de deslumbramiento unificado. <i>Unified Glare Index (UGR)</i> | ≤19 * |

* UGR ≤19 puede variar con factores como tipo de instalación, el color de las paredes, altura del local, número de las luminarias instaladas por local, y alturas de medición.
UGR varies with a range of factors such as type of installation, wall colors, height of the area, number of luminaires placed in the area and heights of measurements.

LED Chip

| | |
|------------------------------|-----|
| Tipo de Led. <i>Led Type</i> | SMD |
|------------------------------|-----|

Información Material. *Material Information*

| | |
|--------------------------|-------------------------------|
| Base. <i>Base</i> | Aluminio. <i>Aluminum</i> |
| Difusor. <i>Diffuser</i> | PS Opalino. <i>Opaline PS</i> |
| Color. <i>Color</i> | Blanco. <i>White</i> |
| RAL | 9003 |

Datos Medioambientales. *Environmental Data*

| | |
|--|-------------|
| Consumo de energía en modo encendido. <i>Energy consumption in on-mode</i> | 24kWh/1000h |
|--|-------------|

Vida Útil. *Lifespan*

| | |
|--|--------|
| Vida Útil. <i>Useful Lifetime</i> | 25000h |
| # de Encendidos. <i>Switching Cycles</i> | 12500 |

Otras Especificaciones *Other Specifications*

| | |
|---|----|
| Lámpara reemplazable. <i>Replaceable lamp</i> | No |
|---|----|

Garantías & Calidad. *Quality & Warranties*

* La garantía mencionada en nuestras fichas son de nivel básico. Roblan distribuye productos a nivel internacional y adapta el producto y su garantía a los requisitos y normativas de garantía específicos de cada país. También disponemos de opciones de garantía según los requerimientos de proyectos concretos. Por favor consulte con su agente comercial para verificar las opciones de garantía de su país.

The warranty mentioned in our sheets is basic level. Roblan distributes products internationally and adapts the product and its warrant to the specific warranty requirements and regulations of each country. We also have warranty options depending on the requirements of specific projects. Please consult your commercial agent to verify the warranty options for your country.

2011/65/EU,2014/30/EU,2014/35/EU



Datos Admin & Logística. *Admin Data & Logistics*

| | |
|---------------------------------------|-----------------|
| Referencia Producto. <i>Item Code</i> | LEDPANEL1824FSA |
|---------------------------------------|-----------------|

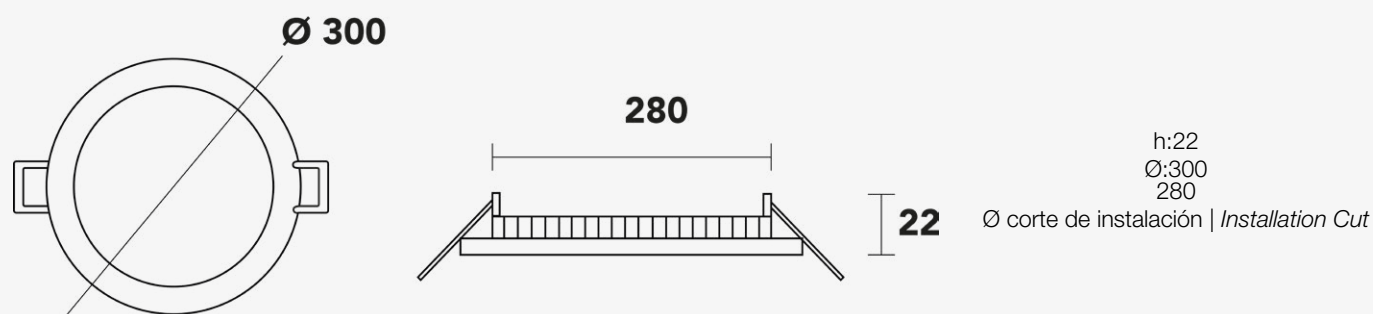
Datos Admin & Logística. Admin Data & Logistics

| | |
|---|--------------------------|
| Modelo. Model | PANEL SLIM CIRCULAR |
| Gama. Range | LED TOP |
| Serie. Series | Downlights Downlights |
| Tecnología. Technology | LEDs LEDs |
| Código de Barras. Barcode | 8435298017607 |
| Unidades/Embalaje. Units/Carton | 20 |
| Tipo Embalaje Unidad. Packaging Unit Type | Carton Color Box |

Avisos & Precauciones. Safety & Warnings

| | |
|---|---------------|
| Rango de Temperatura (Uso). Operational Temperature Range | -20°C ~ +40°C |
| Rango de Temperatura (conservación). Preservation Temperature Range | -30°C ~ +70°C |

Dimensiones. Dimensions

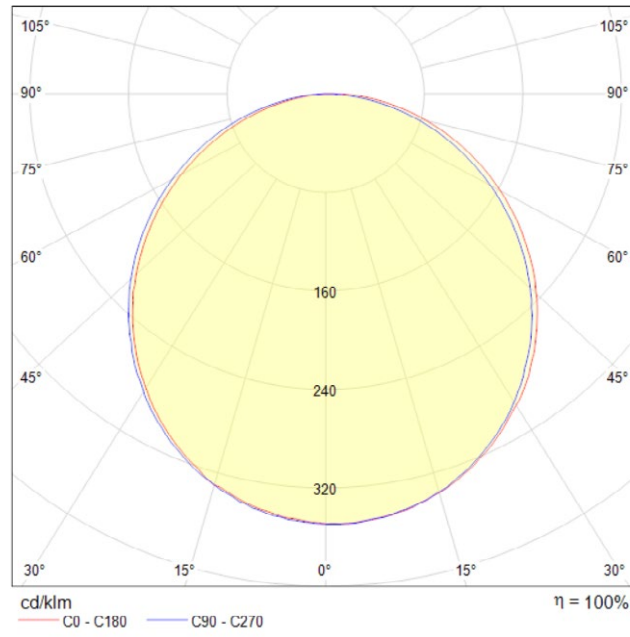


Esquema de Producto. Product line drawing

Instalación. Installation

| | |
|---|---------------------|
| Dimensiones de Montaje. Mounting Dimensions | 280 |
| Instalación. Installation | Empotrado. Recessed |
| Lugar de Instalación. Installation place | Techo. Roof |

Especificaciones Ópticas. Optical Specifications



En caso de rotura. *In case of breakage:* www.roblan.com

Última actualización: 2024-05-31 11:35:47 UTC+0000 Sujeto a cambios sin previo aviso. Utilizar datos más recientes.

Last updated: 2024-05-31 11:35:47 UTC+0000 Subject to change without notice. Use the most recent data.