



EAN: 8435298022342

LEDPANEL18HFSA

Downlight Doméstico Circular 18W 100-240V 1300Lm 4000K 220 x 22mm (ARO CROMO MATE)

LED Downlight Round 18W 100-240V 1300Lm 4000K 220 x 22mm (CHROME)

Aplicaciones | Applications



Beneficios | Benefits

- Driver externo para un reemplazo más fácil | *External driver for easier replacement*
- Alta eficacia luminosa | *High luminous efficacy*
- Luz muy homogénea crea un aspecto cómodo y elegante | *Very homogeneous light which creates a comfortable and elegant look*
- Diseño funcional | *Functional design*



Características Generales. General Characteristics

Protección. <i>Protection (IP)</i>	IP20 Interior. <i>Indoor</i>
------------------------------------	---------------------------------

Información Eléctrica. Electrical Information

Vatios. <i>Wattage</i>	18 W
Equivalencia Vatios. <i>Watt Equivalence</i>	100 W
Ahorro Energético. <i>Energy Savings</i>	82%
Voltaje. <i>Voltage</i>	100-240 V
Frecuencia. <i>Frequency</i>	50/60 Hz
Factor Potencia. <i>Power Factor (PF)</i>	≥0.9
Regulable. <i>Dimmable</i>	No

Información Lumínica. Light Technical Information

Flujo Luminoso. <i>Luminous Flux (lm)</i>	1300 Lm
Eficacia Lm. <i>Lm Efficacy (Lm/W)</i>	72 Lm/W
Temperatura Luz. <i>Color Temperature (K)</i>	4100K
Color Luz. <i>Light Color</i>	Blanco Frío . <i>Cool White</i>

Información Lumínica. *Light Technical Information*

Índice Reproducción Cromática (IRC). <i>Color Rendering Index (CRI)</i>	80
Ángulo Apertura. <i>Beam Angle</i>	120°
Tiempo Calentamiento. <i>Warm-up Time</i>	Instant 100%<0,5s
Índice de deslumbramiento unificado. <i>Unified Glare Index (UGR)</i>	≤19 *
* UGR ≤19 puede variar con factores como tipo de instalación, el color de las paredes, altura del local, número de las luminarias instaladas por local, y alturas de medición. <i>UGR varies with a range of factors such as type of installation, wall colors, height of the area, number of luminaires placed in the area and heights of measurements.</i>	

LED Chip

Tipo de Led. <i>Led Type</i>	SMD
Marca chip LED. <i>LED chip Brand</i>	San An

Información Material. *Material Information*

Base. <i>Base</i>	Aluminio. <i>Aluminum</i>
Difusor. <i>Diffuser</i>	PS Opalino. <i>Opaline PS</i>
Color. <i>Color</i>	Cromo Mate. <i>Matt Chrome</i>

Datos Medioambientales. *Environmental Data*

Consumo de energía en modo encendido. <i>Energy consumption in on-mode</i>	18kWh/1000h
--	-------------

Vida Útil. *Lifespan*

Vida Útil. <i>Useful Lifetime</i>	25000h
# de Encendidos. <i>Switching Cycles</i>	12500

Otras Especificaciones *Other Specifications*

Lámpara reemplazable. <i>Replaceable lamp</i>	No
Incl. en Caja. <i>Incl. In box</i>	Luminaria, Driver

Garantías & Calidad. *Quality & Warranties*

Garantía ROBLAN. <i>ROBLAN Warranty</i>	2 años. years *
---	-----------------

* La garantía mencionada en nuestras fichas son de nivel básico. Roblan distribuye productos a nivel internacional y adapta el producto y su garantía a los requisitos y normativas de garantía específicos de cada país. También disponemos de opciones de garantía según los requerimientos de proyectos concretos. Por favor consulte con su agente comercial para verificar las opciones de garantía de su país.

The warranty mentioned in our sheets is basic level. Roblan distributes products internationally and adapts the product and its warrant to the specific warranty requirements and regulations of each country. We also have warranty options depending on the requirements of specific projects. Please consult your commercial agent to verify the warranty options for your country.

Opciones de garantía alternativas ajustados a requisitos de proyecto. *Alternative warranties for specific project needs* : *3 | 5
2011/65/EU,2014/30/EU,2014/35/EU



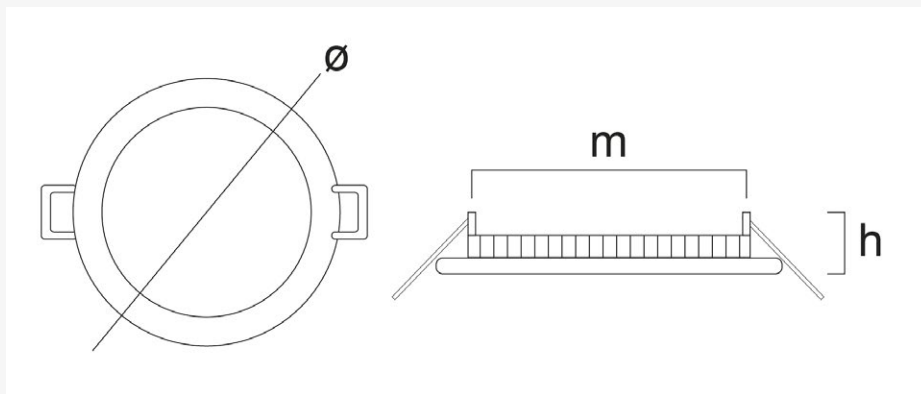
Datos Admin & Logística. Admin Data & Logistics

Referencia Producto. <i>Item Code</i>	LEDPANEL18HFSA
Modelo. <i>Model</i>	PANEL SLIM CIRCULAR
Gama. <i>Range</i>	LED TOP
Serie. <i>Series</i>	Downlights <i>Downlights</i>
Tecnología. <i>Technology</i>	LEDs <i>LEDs</i>
Código de Barras. <i>Barcode</i>	8435298022342
Unidades/Embalaje. <i>Units/Carton</i>	20
Peso Bruto Unidad. <i>Unit Gross Weight</i>	0.63
Tipo Embalaje Unidad. <i>Packaging Unit Type</i>	Carton Color Box
MEAS Carton	24x48x55
Peso Bruto Embalaje Externo. <i>Gross Weight Master Carton</i>	12,5
Peso Neto Embalaje Externo. <i>Net Weight Master Carton</i>	9,5

Avisos & Precauciones. Safety & Warnings

Rango de Temperatura (Uso). <i>Operational Temperature Range</i>	-20°C ~ +40°C
Rango de Temperatura (conservación) . <i>Preservation Temperature Range</i>	-30°C ~ +70°C

Dimensiones. Dimensions



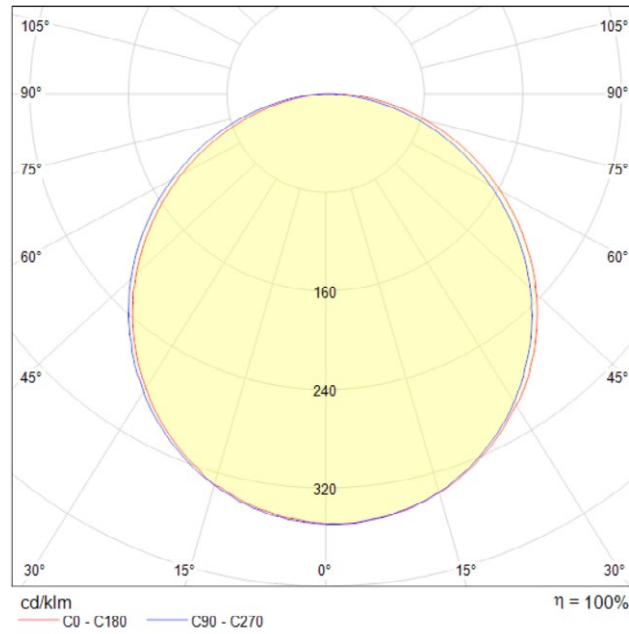
h:22
 Ø:220
 205
 Ø corte de instalación | *Installation Cut*

Esquema de Producto. *Product line drawing*

Instalación. Installation

Dimensiones de Montaje. <i>Mounting Dimensions</i>	205
Peso producto. <i>Product Weight</i>	0,48Kg
Instalación. <i>Installation</i>	Empotrado. <i>Recessed</i>
Lugar de Instalación. <i>Installation place</i>	Techo. <i>Roof</i>

Especificaciones Ópticas. Optical Specifications



Opciones a medida. Made to measure options

En la siguiente tabla encontrará información sobre opciones de fabricación especial a medida. La tabla no contiene todas las opciones posibles. Para cualquier otra configuración por favor ponerse en contacto con Roblan.

In the following table you will find information on custom made special options. The table does not contain all possible options. For any other confirmation please contact Roblan.

Otras opciones de Regulación. <i>Other dimming alternatives</i>	CASAMBI, DALI, 0-10V
Más opciones de potencias a medida. <i>Custom made power options available</i>	<i>Potencias alternativas disponibles según requerimientos de proyectos. Contactar con un comercial Alternative watts available according to project requirements. Contact a salesperson.</i>

En caso de rotura. *In case of breakage:* www.roblan.com

Última actualización: 2024-05-31 11:35:48 UTC+0000 Sujeto a cambios sin previo aviso. Utilizar datos más recientes.

Last updated: 2024-05-31 11:35:48 UTC+0000 Subject to change without notice. Use the most recent data.