



SAMSUNG

EAN: 8435298018895

LEDPANEL9FIP65

Downlight LED 9W 220-240V 800Lm 4000K 103 x 58 mm IP65 90°

LED Downlight 9W 220-240V 800Lm 4000K 103 x 58 mm IP65

Aplicaciones | Applications



Beneficios | Benefits

- Perfecto para baños, duchas, piscinas y entornos húmedos |



Características Generales. General Characteristics

Tecnología de iluminación. <i>Lighting technolog</i>	LED
Protección. <i>Protection (IP)</i>	IP65 Interior. <i>Indoor</i>
Clase de Aislamiento. <i>IEC Protection Class</i>	II
Formato. <i>Format</i>	Redondo

Información Eléctrica. Electrical Information

Vatios. <i>Wattage</i>	9 W
Voltaje. <i>Voltage</i>	AC 100-240 V
Frecuencia. <i>Frequency</i>	50/60 Hz
Corriente. <i>Current</i>	0,18
Corriente máxima. <i>Maximum current</i>	0.2
Factor Potencia. <i>Power Factor (PF)</i>	0.85
Regulable. <i>Dimmable</i>	No

Fuente de Alimentación. Power Source

Tipo de fuente de Al. <i>Power Source Type</i>	HONGKE
--	--------

Información Lumínica. *Light Technical Information*

Flujo Luminoso. <i>Luminous Flux (lm)</i>	800 Lm
Eficacia Lm. <i>Lm Efficacy (Lm/W)</i>	89 Lm/W
Temperatura Luz. <i>Color Temperature (K)</i>	4000K
Color Luz. <i>Light Color</i>	Blanco Frío .Cool White
Uniformidad de Color. <i>(SDCM). Standard Deviation of Color Matching</i>	< 4
Índice Reproducción Cromática (IRC). <i>Color Rendering Index (CRI)</i>	80
Ángulo Apertura. <i>Beam Angle</i>	90°

LED Chip

Tipo de Led. <i>Led Type</i>	SMD 2835
Marca chip LED. <i>LED chip Brand</i>	SAMSUNG SMD

Información Material. *Material Information*

Base. <i>Base</i>	Aluminio. <i>Aluminum</i>
Difusor. <i>Diffuser</i>	Opalino. <i>Opaline</i>

Datos Medioambientales. *Environmental Data*

Clase de Eficiencia Energética. <i>Energy Efficiency Class</i>	E
--	---

Vida Útil. *Lifespan*

Vida Útil. <i>Useful Lifetime</i>	LM80>50000@25°
-----------------------------------	----------------

Otras Especificaciones *Other Specifications*

Lámpara reemplazable. <i>Replaceable lamp</i>	No
Incl. en Caja. <i>Incl. In box</i>	Driver, Manual

Garantías & Calidad. *Quality & Warranties*

Garantía ROBLAN. <i>ROBLAN Warranty</i>	3 años. years *
---	-----------------

* La garantía mencionada en nuestras fichas son de nivel básico. Roblan distribuye productos a nivel internacional y adapta el producto y su garantía a los requisitos y normativas de garantía específicos de cada país. También disponemos de opciones de garantía según los requerimientos de proyectos concretos. Por favor consulte con su agente comercial para verificar las opciones de garantía de su país. La garantía no cubre, accesorios, fuentes de luz intercambiables (como lámparas), ni baterías o acumuladores incluidos (si los hubiera).

The warranty mentioned in our sheets is basic level. Roblan distributes products internationally and adapts the product and its warrant to the specific warranty requirements and regulations of each country. The warranty does not cover accessories, interchangeable light sources (such as lamps), batteries or accumulators (if any of the following are included with the product). We also have warranty options depending on the requirements of specific projects. Please consult your commercial agent to verify the warranty options for your country.

Datos Admin & Logística. *Admin Data & Logistics*

Referencia Producto. <i>Item Code</i>	LEDPANEL9FIP65
Modelo. <i>Model</i>	DOWNLIGHT IP65

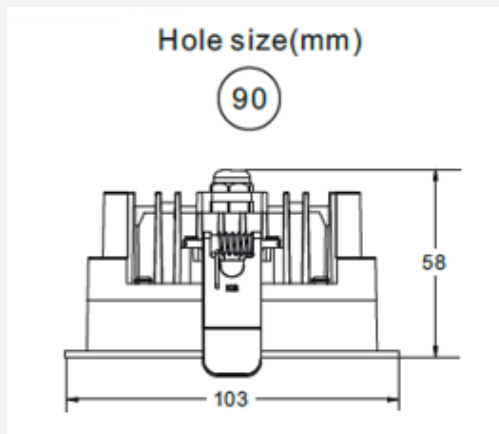
Datos Admin & Logística. *Admin Data & Logistics*

Gama. <i>Range</i>	LED TOP
Serie. <i>Series</i>	Downlights <i>Downlights</i>
Tecnología. <i>Technology</i>	LEDs <i>LEDs</i>
Código de Barras. <i>Barcode</i>	8435298018895
Unidades/Embalaje. <i>Units/Carton</i>	40
MEAS Carton	45x46x50
Peso Bruto Embalaje Externo. <i>Gross Weight Master Carton</i>	15
Peso Neto Embalaje Externo. <i>Net Weight Master Carton</i>	14

Avisos & Precauciones. *Safety & Warnings*

Rango de Temperatura (Uso). <i>Operational Temperature Range</i>	-20~+40°
Rango de Temperatura (conservación) . <i>Preservation Temperature Range</i>	-30~+60°

Dimensiones. *Dimensions*



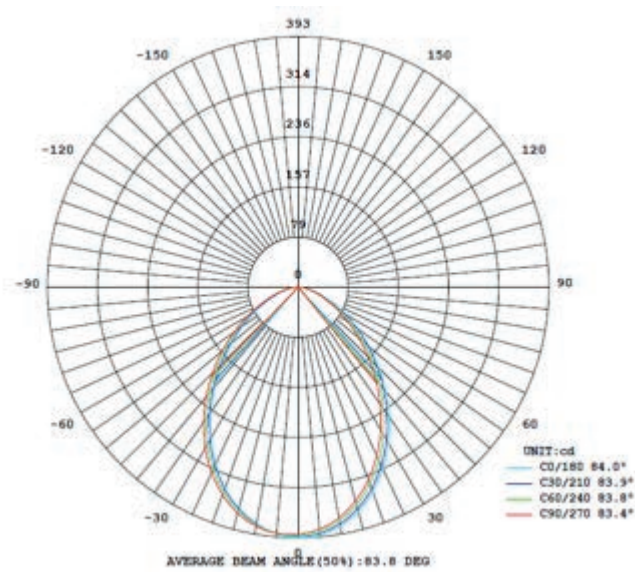
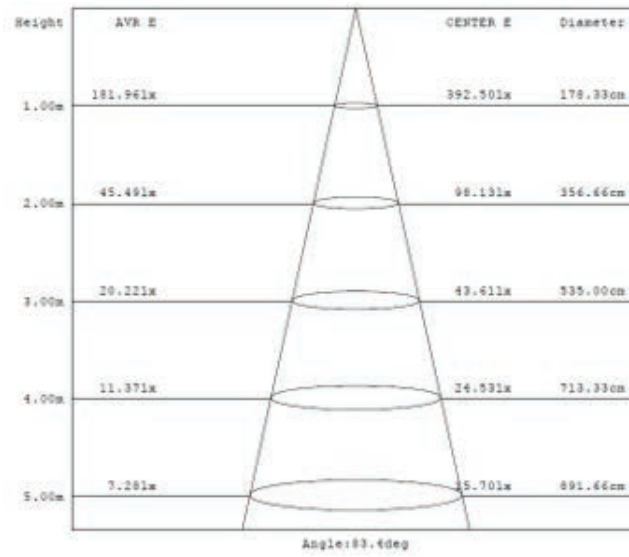
h:58
l:103
corte de instalación | *Installation Cut*
mm 90

Esquema de Producto. *Product line drawing*

Instalación. *Installation*

Dimensiones de Montaje. <i>Mounting Dimensions</i>	90
Peso producto. <i>Product Weight</i>	0,45Kg
Instalación. <i>Installation</i>	Empotrado. <i>Recessed</i>
Lugar de Instalación. <i>Installation place</i>	Techo. <i>Roof</i>

Especificaciones Ópticas. *Optical Specifications*



En caso de rotura. *In case of breakage:* www.roblan.com

Última actualización: 2024-10-30 10:22:22 UTC+0000 Sujeto a cambios sin previo aviso. Utilizar datos más recientes.

Last updated: 2024-10-30 10:22:22 UTC+0000 Subject to change without notice. Use the most recent data.