

EAN: 8435298045051

## MHLIP65CONN

Conector IP65 para Proyectores de LED

Waterproof IP65 Connector for LED Floodlights



### Características Generales. General Characteristics

|                                    |      |
|------------------------------------|------|
| Protección. <i>Protection (IP)</i> | IP65 |
|------------------------------------|------|

### Información Material. Material Information

|                     |                     |
|---------------------|---------------------|
| Color. <i>Color</i> | Negro. <i>Black</i> |
|---------------------|---------------------|

### Otras Especificaciones Other Specifications

|   |    |
|---|----|
| Lámpara reemplazable. <i>Replaceable lamp</i> | No |
|---|----|

### Accesorios. Accessories

|  |   |
|--|---|
| Tipo de accesorio. <i>Accessory type</i> | Eléctrico (luminarias) - Acoplador / conector recto |
|--|---|

### Garantías & Calidad. Quality & Warranties

|   |                 |
|---|-----------------|
| Garantía ROBLAN. <i>ROBLAN Warranty</i> | 2 años. years * |
|---|-----------------|

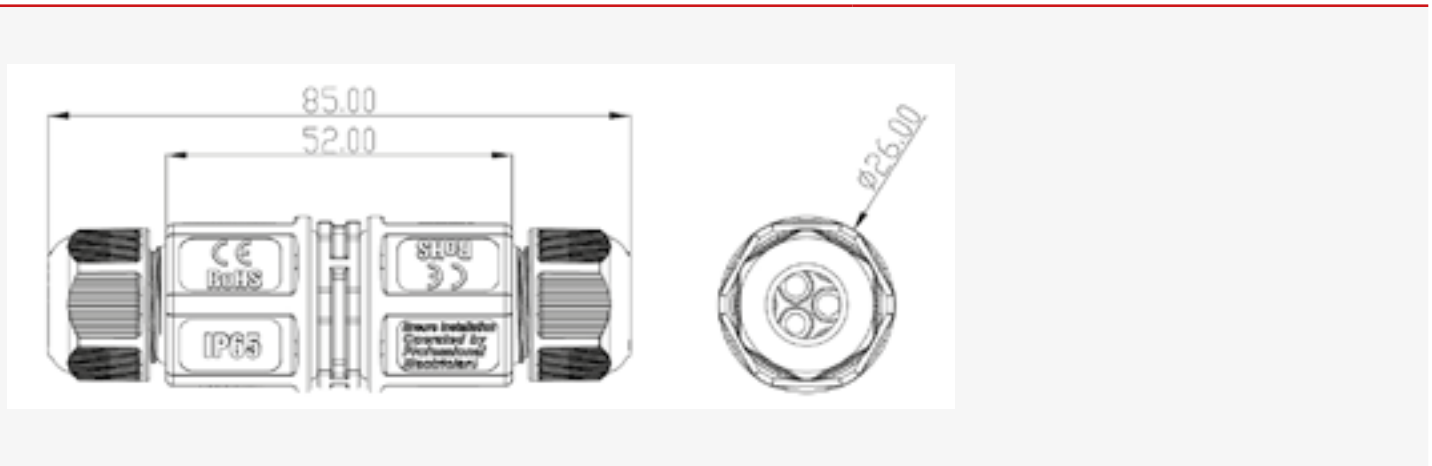
\* La garantía mencionada en nuestras fichas son de nivel básico. Roblan distribuye productos a nivel internacional y adapta el producto y su garantía a los requisitos y normativas de garantía específicos de cada país. También disponemos de opciones de garantía según los requerimientos de proyectos concretos. Por favor consulte con su agente comercial para verificar las opciones de garantía de su país.

*The warranty mentioned in our sheets is basic level. Roblan distributes products internationally and adapts the product and its warrant to the specific warranty requirements and regulations of each country. We also have warranty options depending on the requirements of specific projects. Please consult your commercial agent to verify the warranty options for your country.*

**Datos Admin & Logística.** *Admin Data & Logistics*

|  |   |
|--|---|
| Referencia Producto. <i>Item Code</i>            | MHLIP65CONN                               |
| Modelo. <i>Model</i>                             | IP 65 CONNECTOR                           |
| Serie. <i>Series</i>                             | Proyectores LED<br><i>LED Floodlights</i> |
| Tecnología. <i>Technology</i>                    | Accesorio LED<br><i>LED Accessory</i>     |
| Código de Barras. <i>Barcode</i>                 | 8435298045051                             |
| Clase ETIM. <i>ETIM Class</i>                    | EC002556                                  |
| Unidades/Embalaje. <i>Units/Carton</i>           | 24  |
| Tipo Embalaje Unidad. <i>Packaging Unit Type</i> | Brown Carton Box                          |

**Dimensiones e Instalación.** *Dimensions & Installation*



Esquema de Producto. *Product line drawing*

Posición de uso. *Operating position*

**Opciones a medida.** *Made to measure options*

En la siguiente tabla encontrará información sobre opciones de fabricación especial a medida. La tabla no contiene todas las opciones posibles. Para cualquier otra configuración por favor ponerse en contacto con Roblan.  
*In the following table you will find information on custom made special options. The table does not contain all possible options. For any other confirmation please contact Roblan.*

|  |        |
|--|--------|
| Opciones de Emergencias.<br><i>Emergency Options</i> | Varios |
|--|--------|

En caso de rotura. *In case of breakage:* [www.roblan.com](http://www.roblan.com)

Última actualización: 2024-04-29 08:56:25 UTC+0000 Sujeto a cambios sin previo aviso. Utilizar datos más recientes.

*Last updated: 2024-04-29 08:56:25 UTC+0000 Subject to change without notice. Use the most recent data.*