

## Antes de comenzar la instalación . Prior to installing

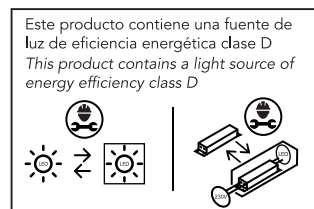
Please read the manual carefully before installing the product and follow the instructions.  
To avoid accidents like damage, dropping, electric shock fire, please don't change any luminaire fittings.  
Clean luminaires with a soft wrung-out soapy cloth, and then wipe it with a dry cloth. Please don't wipe the lamps with gasoline or other volatiles.  
Please don't spray insecticides on the luminaires. Otherwise, it may cause discoloration or damage.  
Contact the manufacturer or official distributors before manipulating or replacing any of the components in the luminaire.  
Please turn off the power during installation or maintenance.

Lea cuidadosamente el manual antes de instalar el producto y siga las instrucciones.  
Para evitar accidentes (como daños, caídas, descarga eléctrica, incendios) no reemplazar ninguna parte de la luminaria  
Limpie la luminaria con un paño suave humedecido con agua y jabón. Después seque con un paño seco.No aplique ningún producto con gasolina u otros productos volátiles. No utilice aerosoles insecticidas en la luminaria ya que la puede decolorar y estropear.  
Póngase en contacto con el fabricante o distribuidor oficial antes de manipular o reemplazar cualquier componente de la luminaria  
Apague la corriente durante instalación y mantenimiento de la luminaria.

## PRECAUCIONES. WARNINGS

The external flexible cable or cord of this uminaire cannot be replaced; if the cord is damaged, the luminaire shall be replaced  
The lght source contained in this luminaire shall only be replaced by the manufacturer or his service agent or a similar qualified person.  
The fixture should be installed by a qualified electrician, and make sure the fixture can work well reviewing the specification .  
Make sure the voltage is suitable for the luminaire, and L/N cables are connected properly.  
Do not install or use the luminari in a complete vertical position (wth LEDs facing up or facing down).  
Not suitable to install on flammable objects

Si el cable flexible o el cordón de esta luminaria está dañado, debe sustituirse exclusivamente por el fabricante o su servicio técnico o una persona de cualificación equivalente con objeto de evitar cualquier riesgo  
La fuente de luz dentro de esta luminaria puede ser reemplazada únicamente por el fabricante o una persona cualificada.  
La luminaria debe ser instalada por un profesional.  
Asegúrese de que la luminaria funcionará correctamente revisando las especiicaciones  
Asegúrese de que el voltaje es el correcto y que los cable L/N están conectados correctamente  
No instale la luminara en posición completamente vertical (con los LEDs mirando hacia arriba ni hacia abajo)  
Luminaria no apta para montaje directo sobre superficies normalmente inflamables



## TECHINICAL DATA | DATOS TECNICOS

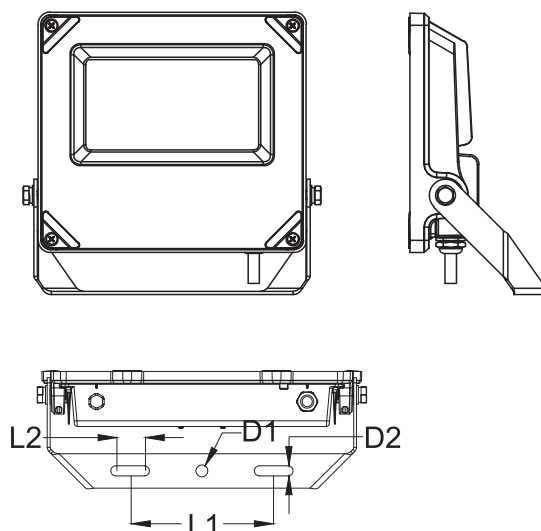
| Item Code Referencia | Voltage Voltaje | Watts Vatios | Dimensions(mm)           | Aperture Angulo | CCT | Superficie al viento. Max wind surface (M²) | Altura Montaje Recomendada Recommended mounting height | Peso Weight |
|----------------------|-----------------|--------------|--------------------------|-----------------|-----|---|--|-------------|
| MHLXV210BRGB         | 100-240V AC     | 10           | h:182,4 w:85 l:172,8     | 90°             | RGB | 0,003                                       | 5  | 0,9         |
| MHLXV220BRGB         | 100-240V AC     | 20           | h:182,4 w:85 l:172,8     | 90°             | RGB | 0,003                                       | 5  | 0,9         |
| MHLXV230BRGB         | 100-240V AC     | 30           | h:235,5 w:109,37 l:250,7 | 90°             | RGB | 0,003                                       | 5  | 1,9         |
| MHLXV250BRGB         | 100-240V AC     | 50           | h:235,5 w:109,37 l:250,7 | 90°             | RGB | 0,006                                       | 5  | 1,9         |

IP66 | IK08 | P ClassI | Vida/Life:50.000

## INSTALLATION | INSTALACIÓN

| Power   | D1   | D2  | L1 | L2 |
|---------|------|-----|----|----|
| 10W/20W | 8.5  | 6.5 | 70 | 20 |
| 50W/30W | 10.5 | 8.5 | 90 | 20 |

⚠ **Recomendado su uso en ambientes con voltaje estable**  
**Recommended in voltage stable environments.**



## INSTALLATION | INSTALACIÓN

01

(Optional)  
(Opcional)

02

| Power | D1(mm) | D2(mm) | L1(mm) | L2(mm) |
|-------|--------|--------|--------|--------|
| 20W   | 8.5    | 6.5    | 70     | 20     |
| 50W   | 10.5   | 8.5    | 90     | 20     |

03

04

120  
90

05 (Standard)

Brown(Black) — L  
Blue(White) — N  
Green/Yellow — GND

READ ALL WARNINGS IN THE MANUAL BEFORE INSTALLATION.  
LEER TODOS LOS AVISOS DE PRECAUCIÓN ANTES DE INSTALAR.

✗

✗

**Caution:**  
vertical installation is absolutely not permitted.

✓

✓

⚠ **Precaución**  
No debe instalarse la luminaria en posición completamente vertical

✓

✓

✓

✓

✓

✓

✗

✗

## CONTROL REMOTO | REMOTE CONTROL

Botón de ajuste de brillo y velocidad  
*Brightness and speed adjusting button*

Botón de acceso directo monocromático estático  
(13 opciones de color)  
*Static monochrome shortcut button  
(13 color choices)*

Botón de apagado | *Off Button*

Botón de encendido | *On Button*

Botón selector de modo (4 modos)  
*Mode selector button (4 modes)*

Área de detección de RF: 10 ~ 14 m (33 ~ 46 pies)  
*RF Detection area: 10-14m (33-46ft)*