



EAN: 8435298046683

## SHIELD200B

Proyector ATEX Shield 200W AC100-277V 6000K 28.000lm 90°

Floodlight ATEX Shield 200W AC100-277V 6000K 28.000lm 90°

Aplicaciones | Applications



### Características Generales. General Characteristics

Protección. Protection (IP)	IP66 Exterior.Outdoor
Clase de Aislamiento. IEC Protection Class	I
Grado de Protección IK. IK Protection Level	IK10
THD	<8

### Información Eléctrica. Electrical Information

Vatios. Wattage	200 W
Equivalencia Vatios. Watt Equivalence	500 W
Ahorro Energético. Energy Savings	60%
Voltaje. Voltage	AC 100-270 V
Frecuencia. Frequency	50/60 Hz
Factor Potencia. Power Factor (PF)	≥0.97
Regulable. Dimmable	Si
Sin Párpadeo. Flicker Free	Flicker Free

### Fuente de Alimentación. Power Source

Tipo de fuente de Al. Power Source Type	SS-100VH-56B
Protección Sobretensiones. Surge Protection	10Kv

### Información Lumínica. *Light Technical Information*

Flujo Luminoso. <i>Luminous Flux (lm)</i>	28000 Lm
Eficacia Lm. <i>Lm Efficacy (Lm/W)</i>	140 Lm/W
Temperatura Luz. <i>Color Temperature (K)</i>	6000K
Color Luz. <i>Light Color</i>	Blanco Día . <i>Daylight</i>
Índice Reproducción Cromática (IRC). <i>Color Rendering Index (CRI)</i>	80
Ángulo Apertura. <i>Beam Angle</i>	90°

### LED Chip

Tipo de Led. <i>Led Type</i>	3030
Marca chip LED. <i>LED chip Brand</i>	Lumiled
LEDs/unidad. <i>LEDs/unit</i>	400
Factor de supervivencia. <i>Survival Factor (SF %)</i>	0.9

### Información Material. *Material Information*

Color. <i>Color</i>	Gris.Grey
---------------------	-----------

### Datos Medioambientales. *Environmental Data*

Clase de Eficiencia Energética. <i>Energy Efficiency Class</i>	D
Consumo de energía en modo encendido. <i>Energy consumption in on-mode</i>	200kWh/1000h

### Vida Útil. *Lifespan*

Vida Útil. <i>Useful Lifetime</i>	L70B50:200000h (@25°C)
# de Encendidos. <i>Switching Cycles</i>	50000

### Otras Especificaciones *Other Specifications*

Placa Solar. <i>Solar Panel</i>	0
Lámpara reemplazable. <i>Replaceble lamp</i>	No
Incl. en Caja. <i>Incl. In box</i>	Driver, manual


### Garantías & Calidad. *Quality & Warranties*

Garantía ROBLAN. <i>ROBLAN Warranty</i>	5 años. years *
---	-----------------

\* La garantía mencionada en nuestras fichas son de nivel básico. Roblan distribuye productos a nivel internacional y adapta el producto y su garantía a los requisitos y normativas de garantía específicos de cada país. También disponemos de opciones de garantía según los requerimientos de proyectos concretos. Por favor consulte con su agente comercial para verificar las opciones de garantía de su país. La garantía no cubre, accesorios, fuentes de luz intercambiables (como lámparas), ni baterías o acumuladores incluidos (si los hubiera).

*The warranty mentioned in our sheets is basic level. Roblan distributes products internationally and adapts the product and its warrant to the specific warranty requirements and regulations of each country. The warranty does not cover accessories, interchangeable light sources (such as lamps), batteries or accumulators (if any of the following are included with the product). We also have warranty options depending on the requirements of specific projects. Please consult your commercial agent to verify the warranty options for your country.*

### Garantías & Calidad. Quality & Warranties

Marcado ATEX Europa. Europe ATEX Marking	II2G Ex db IIC T6 Gb / II2D Ex tb IIIC T80°C Db
ATEX Zona Gas. ATEX Gas Zone	1,2
ATEX Zona Polvo. ATEX Dust Zone	21,22
2014/30/EU,2011/65/EU,2014/35/EU	
	

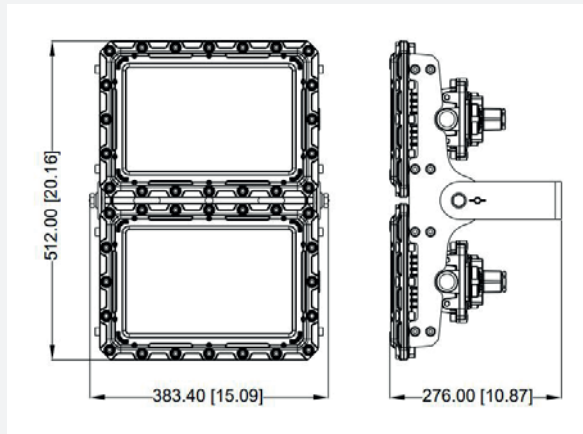
### Datos Admin & Logística. Admin Data & Logistics

Referencia Producto. Item Code	SHIELD200B
Modelo. Model	SHIELD
Gama. Range	LED PRO
Serie. Series	ATEX ATEX
Tecnología. Technology	LEDs LEDs
Código de Barras. Barcode	8435298046683
Unidades/Embalaje. Units/Carton	1
Tipo Embalaje Unidad. Packaging Unit Type	Brown Carton Box
MEAS Carton	31x52x77
Peso Bruto Embalaje Externo. Gross Weight Master Carton	23,5
Peso Neto Embalaje Externo. Net Weight Master Carton	22

### Avisos & Precauciones. Safety & Warnings

Rango de Temperatura (Uso). Operational Temperature Range	-40°C ~ +50°C
Rango de Temperatura (conservación) . Preservation Temperature Range	-40°C ~+80°C
Rango de Humedad (Uso). Operational Humidity Range	≥95%Rh

**Dimensiones.** *Dimensions*



h:512  
l:383,4  
w:296

Esquema de Producto. *Product line drawing*

**Instalación.** *Installation*

Peso producto. *Product Weight*

23,5Kg

Instalación. *Installation*

Superficie, Suspensión, Techo. *Surface, Suspended, Roof*

Lugar de Instalación. *Installation place*

Pared, Superficie, Techo. *Wall, Surface, Roof*

En caso de rotura. *In case of breakage:* [www.roblan.com](http://www.roblan.com)

Última actualización: 2024-10-30 10:22:44 UTC+0000 Sujeto a cambios sin previo aviso. Utilizar datos más recientes.

*Last updated: 2024-10-30 10:22:44 UTC+0000 Subject to change without notice. Use the most recent data.*