

FANI35FG



Descripción. *Description*

Luminaria Vial Jardin 35W 100-277V 4000K 4200Lm Gris 90°
GARDEN Lamp 35W 100-277V 4000K 4200Lm Gris 90°

Áreas de Aplicación. *Application Areas*

Comunidades, Exterior Residencial, Urbano

Características Generales. *General Characteristics*

Tecnología de iluminación. <i>Lighting technology</i>	LED
No direccional o direccional. <i>Non-directional or directional (NDLS/DLS)</i>	Non-directional
De red o no de red. <i>Mains or non-mains (MLS/NMLS)</i>	NMLS
Fuente luminosa de color variable. <i>Colour-tuneable light source</i>	No
Protección antideslumbramiento. <i>Anti-glare shield</i>	No
Protección. <i>Protection (IP)</i>	IP66 Exterior.Outdoor
Clase de Aislamiento. <i>IEC Protection Class</i>	I
Grado de Protección IK. <i>IK Protection Level</i>	IK8
THD	<10

Información Eléctrica. *Electrical Information*

Vatios. <i>Wattage</i>	35 W
Potencia en modo encendido de fuente de luz. <i>Light Source on-mode power (W)</i>	35
Voltaje. <i>Voltage</i>	AC 100-277 V
Frecuencia. <i>Frequency</i>	50/60
Factor Potencia. <i>Power Factor (PF)</i>	0.95
Regulable. <i>Dimmable</i>	No

Fuente de Alimentación. *Power Source*

Tipo de fuente de Al. <i>Power Source Type</i>	SOSEN
Voltaje Etrada. <i>Input Voltage</i>	0.57V

Información Lumínica. *Light Technical Information*

Flujo Luminoso. <i>Luminous Flux (lm)</i>	4200 Lm
Flujo Luminoso Útil Fuente de luz. <i>Light Source useful luminous flux (lm)</i>	5425Lm
Correspondencia con el ángulo de haz luminoso. <i>Beam angle correspondence</i>	Sphere (360°)
Eficacia Lm. <i>Lm Efficacy (Lm/W)</i>	120 Lm/W
Factor de mantenimiento del flujo luminoso. <i>Lumen maintenance factor (%)</i>	0.96
Coordenadas de cromaticidad. <i>Chromaticity coordinate (X,Y)</i>	0.381 , 0.379
Temperatura Luz. <i>Color Temperature (K)</i>	4000K
Color Luz. <i>Light Color</i>	Blanco Frío .Cool White
Consistencia cromática en elipses de MacAdam. <i>Colour consistency in McAdam ellipses</i>	6
Índice Reproducción Cromática (IRC). <i>Color Rendering Index (CRI)</i>	80
R9 CRI	6
Ángulo Apertura. <i>Beam Angle</i>	120°

LED Chip

Tipo de Led. <i>Led Type</i>	2835
Marca chip LED. <i>LED chip Brand</i>	Lumiled
LEDs/unidad. <i>LEDs/unit</i>	180
Factor de supervivencia. <i>Survival Factor (SF %)</i>	0.9

Información Material. *Material Information*

Protección Antideslumbrante. <i>Anti glare shield</i>	No
Envolvente. <i>Envelope</i>	NO
Color. <i>Color</i>	Gris.Grey
RAL	7035

Datos Medioambientales. *Environmental Data*

Clase de Eficiencia Energética. <i>Energy Efficiency Class</i>	D
Consumo de energía en modo encendido. <i>Energy consumption in on-mode</i>	35kWh/1000h

Vida Útil. *Lifespan*

Vida Útil. <i>Useful Lifetime</i>	60000h
-----------------------------------	--------

Otras Especificaciones *Other Specifications*

Reemplazabilidad de fuente de luz. <i>Light source replaceability</i>	Not Replaceable
Reemplazabilidad de mecanismo de control. <i>Control gear replaceability</i>	Profesional
Placa Solar. <i>Solar Panel</i>	No
Lámpara reemplazable. <i>Replaceble lamp</i>	No

Garantías & Calidad. *Quality & Warranties*

Garantía ROBLAN. <i>ROBLAN Warranty</i>	3 años. years*
---	----------------

*Consulte nuestras condiciones de Garantía.
Check our Warranty conditions

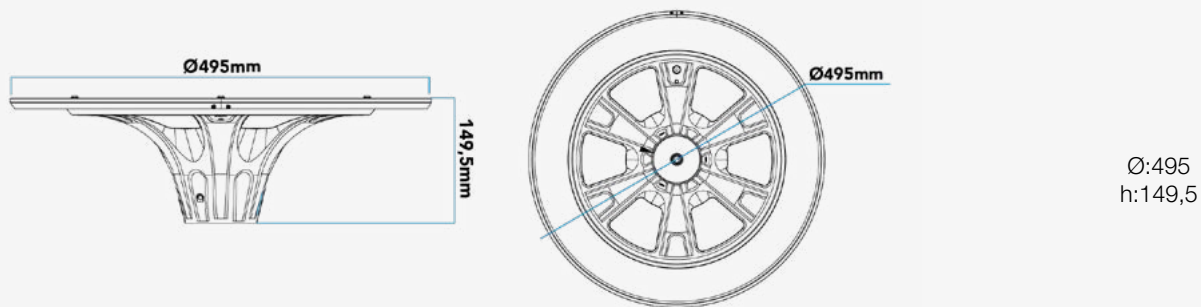
Datos Admin & Logística. *Admin Data & Logistics*

Referencia Producto. <i>Item Code</i>	FANI35FG
Modelo. <i>Model</i>	FANI
Gama. <i>Range</i>	LED PRO
Serie. <i>Series</i>	Vial & Urbano LED <i>LED Street & Urban</i>
Tecnología. <i>Technology</i>	LEDs <i>LEDs</i>
Código de Barras. <i>Barcode</i>	042180
Unidades/Embalaje. <i>Units/Carton</i>	1
Tipo Embalaje Unidad. <i>Packaging Unit Type</i>	Brown Carton Box
MEAS Carton	19x56556,5

Avisos & Precauciones. *Safety & Warnings*

Rango de Temperatura (Uso). <i>Operational Temperature Range</i>	-25~50
Rango de Temperatura (conservación) . <i>Preservation Temperature Range</i>	-25~80

Dimensiones. *Dimensões*



Esquema de Producto. *Product line drawing*

Instalación. *Instalação*

Dimensiones de Montaje. <i>Dimensões de Montagem</i>	60-76.2
Peso producto. <i>Peso do produto</i>	3,6Kg
Instalación. <i>Instalação</i>	Parte superior del Poste.
Lugar de Instalación. <i>Local de Instalação</i>	Poste.

Especificaciones Ópticas. *Optical Specifications*