

MHLF20B



EPISTAR

Descripción. *Description*

Proyectores LED F SMD 20W 6500K 2400lm 200-240V IP65 120°
LED Floodlight F SMD 20W 6500K 2400lm 200-240V IP65 120°

Áreas de Aplicación. *Application Areas*

Almacén, Aparcamientos, Comercio, Comunidades, Educación, Exterior Residencial, Hoteles, Residencial, Restauración

Beneficios. *Benefits*

Proyector adecuado para aplicaciones residenciales o comerciales Carcasa de aluminio fundido a presión Se suministra con soporte de fijación Precableado Disponible en Blanco y negro El rango de temperatura ambiente es de -25 °C a +40 °C
Floodlight suitable for residential or commercial applications Die cast aluminium housing Supplied with fixing bracket Pre-wired Available in white or black Ambient temperature range is -25 °C to +40 °C

Características Generales. *General Characteristics*

Tecnología de iluminación. <i>Lighting technolog</i>	LED
No direccional o direccional. <i>Non-directional or directional (NDLS/DLS)</i>	NDLS
De red o no de red. <i>Mains or non-mains (MLS/NMLS)</i>	NMLS
Factor de desplazamiento. <i>Displacement factor (cos 1)</i>	0.9
Fuente luminosa conectada . <i>Connected light source (CLS)</i>	No
Fuente luminosa de color variable. <i>Colour-tuneable light source</i>	No
Fuente luminosa de alta luminancia. <i>High luminance light source</i>	No
Protección antideslumbramiento . <i>Anti-glare shield</i>	No
Protección. <i>Protection (IP)</i>	IP65 Exterior.Outdoor

Características Generales. *General Characteristics*

Clase de Aislamiento. <i>IEC Protection Class</i>	I
Grado de Protección IK. <i>IK Protection Level</i>	IK08
THD	<20

Información Eléctrica. *Electrical Information*

Vatios. <i>Wattage</i>	20 W
Potencia en modo encendido de fuente de luz. <i>Light Source on-mode power (W)</i>	20
Equivalencia Vatios. <i>Watt Equivalence</i>	50 W
Declaración de potencia Equivalente. <i>Claim of Equivalent Power</i>	NO
Ahorro Energético. <i>Energy Savings</i>	60%
Voltaje. <i>Voltage</i>	AC 200-240 V
Frecuencia. <i>Frequency</i>	50/60
Corriente. <i>Current</i>	0.086
Factor Potencia. <i>Power Factor (PF)</i>	≥0.9
Regulable. <i>Dimmable</i>	No
Sin Párpadeo. <i>Flicker Free</i>	Flicker Free
Efecto Stroboscópico. <i>Stroboscopic Effect</i>	0
Unidad de medida del parpadeo. <i>Flicker metric (Pst LM)</i>	0

Fuente de Alimentación. *Power Source*

Tipo de fuente de Al. <i>Power Source Type</i>	ROBLAN DOB
--	------------

Información Lumínica. *Light Technical Information*

Flujo Luminoso. <i>Luminous Flux (lm)</i>	2400 Lm
Flujo Luminoso Útil Fuente de luz. <i>Light Source useful luminous flux (lm)</i>	3100Lm
Correspondencia con el ángulo de haz luminoso. <i>Beam angle correspondence</i>	Wide Cone (120°)
Eficacia Lm. <i>Lm Efficacy (Lm/W)</i>	120
Factor de mantenimiento del flujo luminoso. <i>Lumen maintenance factor (%)</i>	0.96
Coordenadas de cromaticidad. <i>Chromaticity coordinate (X, Y)</i>	0.3108 , 0.3373
Temperatura Luz. <i>Color Temperature (K)</i>	6500K
Color Luz. <i>Light Color</i>	Blanco Día . <i>Daylight</i>
Consistencia cromática en elipses de MacAdam. <i>Colour consistency in McAdam ellipses</i>	6
Índice Reproducción Cromática (IRC). <i>Color Rendering Index (CRI)</i>	80
R9 CRI	10
Ángulo Apertura. <i>Beam Angle</i>	120°
Índice de deslumbramiento unificado. <i>Unified Glare Index (UGR)</i>	20-28 *

* UGR 20-28 puede variar con factores como tipo de instalación, el color de las paredes, altura del local, número de las luminarias instaladas por local, y alturas de medición.

UGR varies with a range of factors such as type of installation, wall colors, height of the area, number of luminaires placed in the area and heights of measurements.

LED Chip

Tipo de Led. <i>Led Type</i>	SMD 2835
Marca chip LED. <i>LED chip Brand</i>	EPISTAR
Factor de supervivencia. <i>Survival Factor (SF %)</i>	0.9

Información Material. *Material Information*

Info. Vidrio. <i>Glass Info</i>	Transparente. <i>Transparent</i>
Protección Antideslumbrante. <i>Anti glare shield</i>	No
Envolvente. <i>Envelope</i>	No
Color. <i>Color</i>	Negro. <i>Black</i>

Datos Medioambientales. *Environmental Data*

Clase de Eficiencia Energética. <i>Energy Efficiency Class</i>	D
Consumo de energía en modo encendido. <i>Energy consumption in on-mode</i>	20kWh/1000h

Vida Útil. *Lifespan*

Vida Útil. <i>Useful Lifetime</i>	L70B50:200,000hrs @25°
# de Encendidos. <i>Switching Cycles</i>	50000

Otras Especificaciones *Other Specifications*

Lámpara reemplazable. <i>Replaceable lamp</i>	No
Incl. en Caja. <i>Incl. In box</i>	(sin conector IP65),Manual,Proyector

Accesorios. *Accessories*

Accesorios. <i>Accessories</i>	ARMBL50A1, ARMBL80A1, MHLIP67CONN, SPIKE1020
Montaje. <i>Installation</i>	SPIKE1020

Garantías & Calidad. *Quality & Warranties*

Garantía ROBLAN. <i>ROBLAN Warranty</i>	3 años. <i>years*</i>
2011/65/EU,2014/30/EU,2014/35/EU	



*Consulte nuestras condiciones de Garantía.
Check our Warranty conditions

Datos Admin & Logística. *Admin Data & Logistics*

Referencia Producto. <i>Item Code</i>	MHLF20B
Modelo. <i>Model</i>	MHL F Low
Gama. <i>Range</i>	LED TOP
Serie. <i>Series</i>	Proyectores LED <i>LED Floodlights</i>
Tecnología. <i>Technology</i>	LEDs <i>LEDs</i>
Código de Barras. <i>Barcode</i>	8435298029204
Clase ETIM. <i>ETIM Class</i>	EC001744
Unidades/Embalaje. <i>Units/Carton</i>	24
Tipo Embalaje Unidad. <i>Packaging Unit Type</i>	Brown Carton Box
MEAS Embalaje Unitario. <i>MEAS Unit box</i>	5x15.5x18.5
MEAS Carton	22x39x49
Peso Bruto Embalaje Externo. <i>Gross Weight Master Carton</i>	11.97

Datos Admin & Logística. *Admin Data & Logistics*

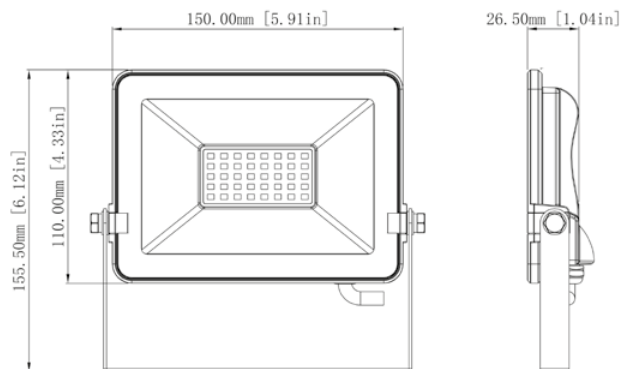
Peso Neto Embalaje Externo. *Net Weight Master Carton* 10.8

Avisos & Precauciones. *Safety & Warnings*

Rango de Temperatura (Uso). *Operational Temperature Range* -20~50

Rango de Temperatura (conservación) . *Preservation Temperature Range* -40~80

Dimensiones e Instalación. *Dimensions & Installation*



h:150
l:110
w:26.5

Esquema de Producto. *Product line drawing*

Peso producto. *Product Weight* 0.44

Instalación. *Installation* Superficie. *Surface*

Lugar de Instalación. *Installation place* Pared,Techo,Suelo. *Wall,Roof,Floor*

Posición de uso. *Operating position*

Nunca instalar en posición completamente vertical en exterior para no producirse acumulación de agua durante tiempo prolongado evitando de esta manera posibles filtraciones que pueden llevar al mal funcionamiento de la luminaria.

Never install in a completely vertical position outdoors to avoid accumulation of water during long periods of time, thus avoiding possible leaks that can lead to the malfunction of the floodlight

En caso de rotura. *In case of breakage:* **www.roblan.com**

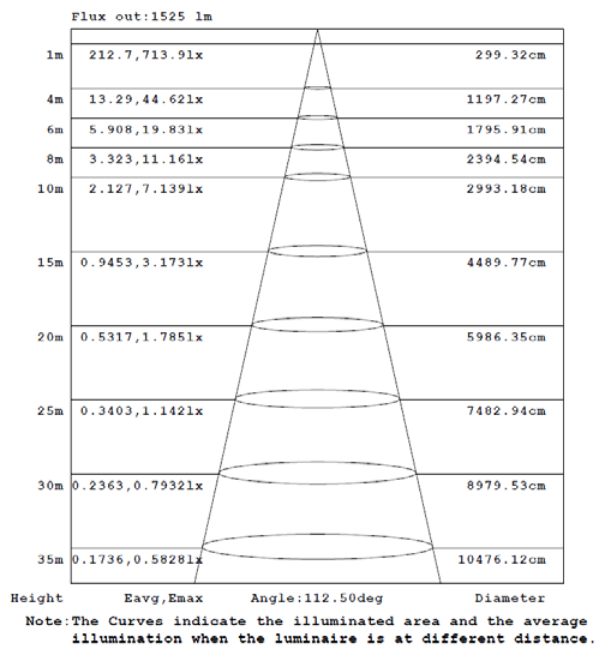
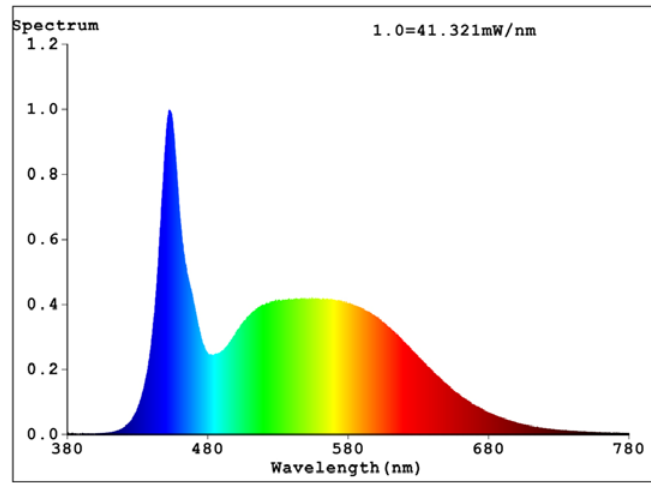
Última actualización: 2023-11-06 12:58:58 UTC+0000

Sujeto a cambios sin previo aviso. Utilizar datos más recientes.

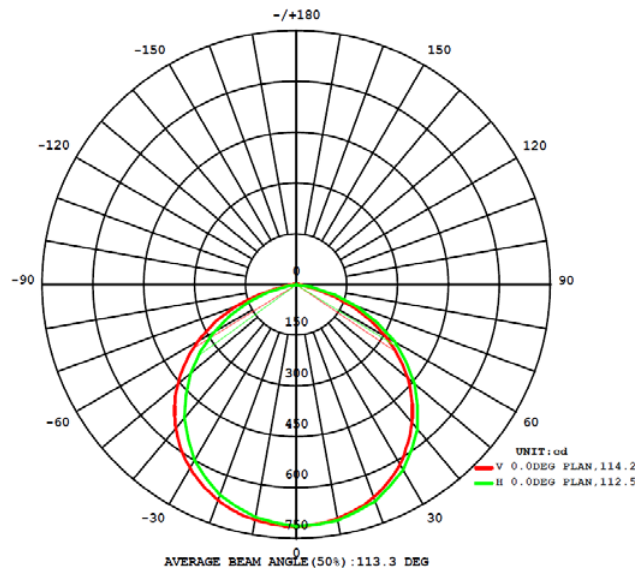
Last updated: 2023-11-06 12:58:58 UTC+0000

Subject to change without notice. Use the most recent data.

Especificaciones Ópticas. *Optical Specifications*



Especificaciones Ópticas. *Optical Specifications*



Descargas. *Downloads*

Manual de instrucciones. *Instruction Manual*

[Descargar.Download](#)

Opciones a medida. *Made to measure options*

En la siguiente tabla encontrará información sobre opciones de fabricación especial a medida. La tabla no contiene todas las opciones posibles. Para cualquier otra configuración por favor ponerse en contacto con Roblan.
In the following table you will find information on custom made special options. The table does not contain all possible options. For any other confirmation please contact Roblan.

Opciones de Emergencias. <i>Emergency Options</i>	ROBPLUS50, ROB60123, ROB70123
Opciones de Emergencias. <i>Emergency Options</i>	<i>Varias opciones de Emergencias disponible Consultar con comercial.</i>
Opciones de Emergencias. <i>Emergency Options</i>	<i>Various emergency options available. Check with your sales rep.</i>