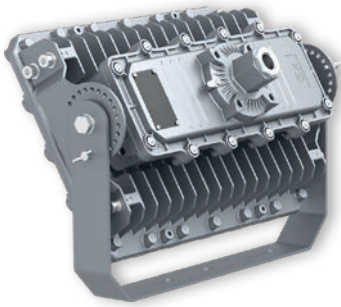




EAN: 8435298044436

VESTV2150B

Proyector ATEX VESTV2 SMD 150W AC100-277V 6000K 21000lm 90°



Características Generales. General Characteristics

Fuente luminosa de color variable. <i>Colour-tuneable light source</i>	No
Protección. <i>Protection (IP)</i>	IP66 Exterior. <i>Outdoor</i>
Clase de Aislamiento. <i>IEC Protection Class</i>	I
Grado de Protección IK. <i>IK Protection Level</i>	IK10

Información Eléctrica. Electrical Information

Vatios. <i>Wattage</i>	150 W
Equivalencia Vatios. <i>Watt Equivalence</i>	400 W
Ahorro Energético. <i>Energy Savings</i>	63%
Voltaje. <i>Voltage</i>	AC 100-277 V
Frecuencia. <i>Frequency</i>	50/60 Hz
Factor Potencia. <i>Power Factor (PF)</i>	≥0.95
Regulable. <i>Dimmable</i>	No

Información Lumínica. *Light Technical Information*

Flujo Luminoso. <i>Luminous Flux (lm)</i>	21000 Lm
Eficacia Lm. <i>Lm Efficacy (Lm/W)</i>	140 Lm/W
Temperatura Luz. <i>Color Temperature (K)</i>	6000K
Color Luz. <i>Light Color</i>	Blanco Día . <i>Daylight</i>
Ángulo Apertura. <i>Beam Angle</i>	90°

LED Chip

Tipo de Led. <i>Led Type</i>	SMD 3030
Marca chip LED. <i>LED chip Brand</i>	Lumileds

Información Material. *Material Information*

Info. Vidrio. <i>Glass Info</i>	Templado 10mm. <i>Tempered 10mm</i>
Base. <i>Base</i>	Aleación de Aluminio. <i>Aluminum Alloy</i>
Color. <i>Color</i>	Plata. <i>Silver</i>

SUS 304

Datos Medioambientales. *Environmental Data*

Clase de Eficiencia Energética. <i>Energy Efficiency Class</i>	E
--	---

Garantías & Calidad. *Quality & Warranties*

Garantía ROBLAN. <i>ROBLAN Warranty</i>	5 años. years *
---	-----------------

* La garantía mencionada en nuestras fichas son de nivel básico. Roblan distribuye productos a nivel internacional y adapta el producto y su garantía a los requisitos y normativas de garantía específicos de cada país. También disponemos de opciones de garantía según los requerimientos de proyectos concretos. Por favor consulte con su agente comercial para verificar las opciones de garantía de su país. La garantía no cubre, accesorios, fuentes de luz intercambiables (como lámparas), ni baterías o acumuladores incluidos (si los hubiera).

The warranty mentioned in our sheets is basic level. Roblan distributes products internationally and adapts the product and its warrant to the specific warranty requirements and regulations of each country. The warranty does not cover accessories, interchangeable light sources (such as lamps), batteries or accumulators (if any of the following are included with the product). We also have warranty options depending on the requirements of specific projects. Please consult your commercial agent to verify the warranty options for your country.

Opciones de garantía alternativos ajustados a requisitos de proyecto. *Alternative warranties for specific project needs : *5 | 7 | 10*

Marcado ATEX Europa. <i>Europe ATEX Marking</i>	II 2G Ex db IIC T6 Gb / II 2D Ex tb IIIC T(80°C) Db
ATEX Zona Gas. <i>ATEX Gas Zone</i>	1,2
ATEX Zona Polvo. <i>ATEX Dust Zone</i>	21,22

Datos Admin & Logística. *Admin Data & Logistics*

Referencia Producto. <i>Item Code</i>	VESTV2150B
Modelo. <i>Model</i>	VEST V2
Gama. <i>Range</i>	LED PRO
Serie. <i>Series</i>	ATEX ATEX

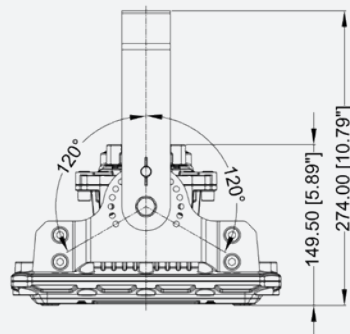
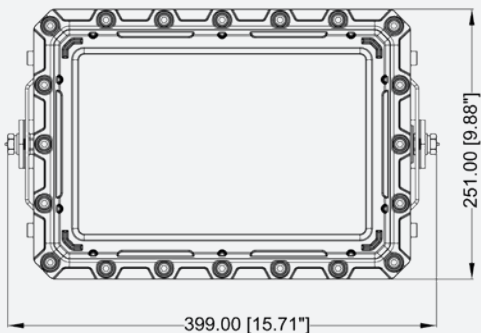
Datos Admin & Logística. *Admin Data & Logistics*

Tecnología. <i>Technology</i>	LEDs LEDs
Código de Barras. <i>Barcode</i>	8435298044436
Unidades/Embalaje. <i>Units/Carton</i>	1
Tipo Embalaje Unidad. <i>Packaging Unit Type</i>	Brown Carton Box
MEAS Carton	265x38x45,5
Peso Bruto Embalaje Externo. <i>Gross Weight Master Carton</i>	11,5
Peso Neto Embalaje Externo. <i>Net Weight Master Carton</i>	10,25

Avisos & Precauciones. *Safety & Warnings*

Rango de Temperatura (Uso). <i>Operational Temperature Range</i>	-40°C ~ +50°C
Rango de Temperatura (conservación) . <i>Preservation Temperature Range</i>	-40°C ~ +80°C
Rango de Humedad (Uso). <i>Operational Humidity Range</i>	95% Rh or below(@-40°C~50°C)

Dimensiones. *Dimensions*



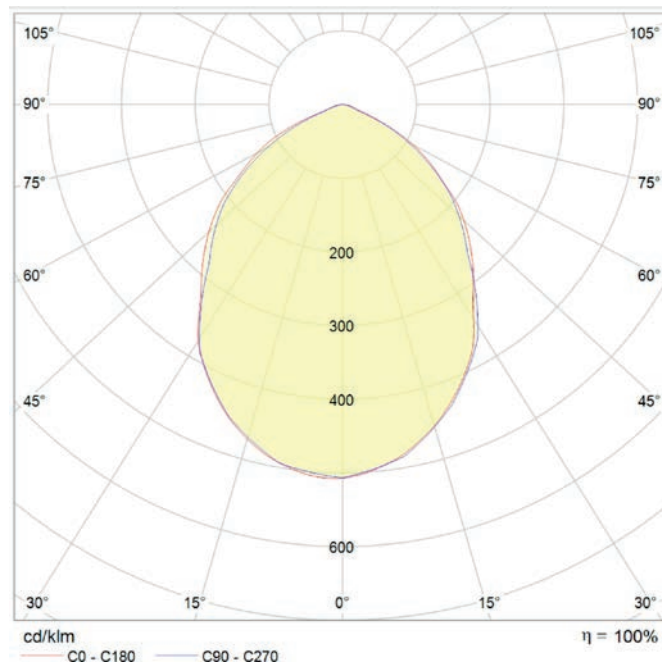
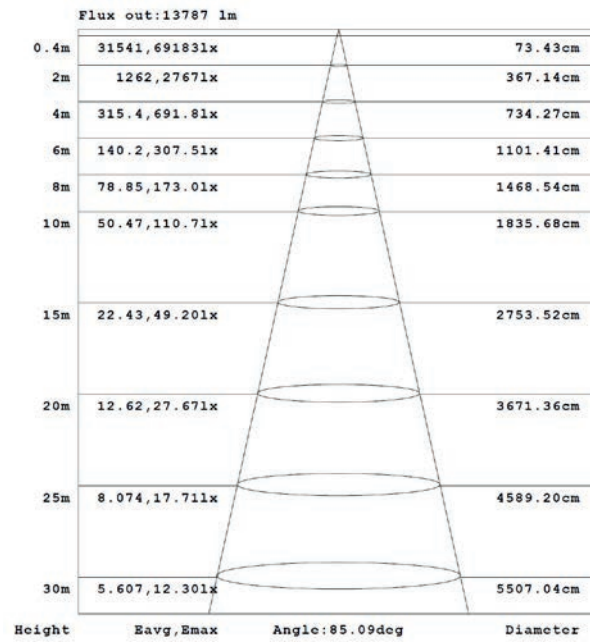
h:149,5
l:399
w:251

Esquema de Producto. *Product line drawing*

Instalación. *Installation*

Peso producto. <i>Product Weight</i>	10,3Kg
Instalación. <i>Installation</i>	Superficie. Surface
Lugar de Instalación. <i>Installation place</i>	Pared, Suelo, Techo. <i>Wall, Floor, Roof</i>

Especificaciones Ópticas. *Optical Specifications*



En caso de rotura. *In case of breakage:* www.roblan.com

Última actualización: 2024-10-30 10:22:53 UTC+0000 Sujeto a cambios sin previo aviso. Utilizar datos más recientes.

Last updated: 2024-10-30 10:22:53 UTC+0000 Subject to change without notice. Use the most recent data.