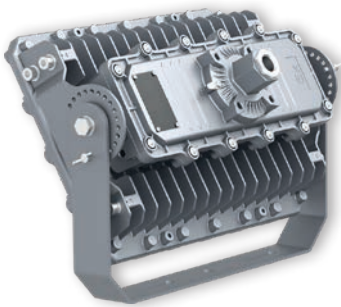




EAN: 8435298044443

## VESTV2150C

Proyector ATEX VESTV2 SMD 150W AC100-277V 3000K 19500lm 90°



### Características Generales. General Characteristics

Fuente luminosa de color variable. <i>Colour-tuneable light source</i>	No
Protección. <i>Protection (IP)</i>	IP66 Exterior. <i>Outdoor</i>
Clase de Aislamiento. <i>IEC Protection Class</i>	I
Grado de Protección IK. <i>IK Protection Level</i>	IK10

### Información Eléctrica. Electrical Information

Vatios. <i>Wattage</i>	150 W
Equivalencia Vatios. <i>Watt Equivalence</i>	400 W
Ahorro Energético. <i>Energy Savings</i>	63%
Voltaje. <i>Voltage</i>	AC 100-277 V
Frecuencia. <i>Frequency</i>	50/60 Hz
Factor Potencia. <i>Power Factor (PF)</i>	≥0.95
Regulable. <i>Dimmable</i>	No

### Información Lumínica. *Light Technical Information*

Flujo Luminoso. <i>Luminous Flux (lm)</i>	19500 Lm
Flujo Luminoso Útil Fuente de luz. <i>Light Source useful luminous flux (lm)</i>	22500 Lm
Correspondencia con el ángulo de haz luminoso. <i>Beam angle correspondence</i>	Sphere (360°)
Eficacia Lm. <i>Lm Efficacy (Lm/W)</i>	130 Lm/W
Temperatura Luz. <i>Color Temperature (K)</i>	3000K
Color Luz. <i>Light Color</i>	Blanco Cálido . <i>Warm White</i>
Índice Reproducción Cromática (IRC). <i>Color Rendering Index (CRI)</i>	80
Ángulo Apertura. <i>Beam Angle</i>	90°

### LED Chip

Tipo de Led. <i>Led Type</i>	SMD 3030
Marca chip LED. <i>LED chip Brand</i>	Lumileds

### Información Material. *Material Information*

Info. Vidrio. <i>Glass Info</i>	Templado 10mm. <i>Tempered 10mm</i>
Base. <i>Base</i>	Aleación de Aluminio. <i>Aluminum Alloy</i>
Color. <i>Color</i>	Plata. <i>Silver</i>
SUS 304	

### Datos Medioambientales. *Environmental Data*

Clase de Eficiencia Energética. <i>Energy Efficiency Class</i>	E
Consumo de energía en modo encendido. <i>Energy consumption in on-mode</i>	150kWh/1000h

### Garantías & Calidad. *Quality & Warranties*

Garantía ROBLAN. <i>ROBLAN Warranty</i>	5 años. years *
---	-----------------

\* La garantía mencionada en nuestras fichas son de nivel básico. Roblan distribuye productos a nivel internacional y adapta el producto y su garantía a los requisitos y normativas de garantía específicos de cada país. También disponemos de opciones de garantía según los requerimientos de proyectos concretos. Por favor consulte con su agente comercial para verificar las opciones de garantía de su país. La garantía no cubre, accesorios, fuentes de luz intercambiables (como lámparas), ni baterías o acumuladores incluidos (si los hubiera).

*The warranty mentioned in our sheets is basic level. Roblan distributes products internationally and adapts the product and its warranty to the specific warranty requirements and regulations of each country. The warranty does not cover accessories, interchangeable light sources (such as lamps), batteries or accumulators (if any of the following are included with the product). We also have warranty options depending on the requirements of specific projects. Please consult your commercial agent to verify the warranty options for your country.*

Opciones de garantía alternativos ajustados a requisitos de proyecto. *Alternative warranties for specific project needs : \*5 | 7 | 10*

Marcado ATEX Europa. <i>Europe ATEX Marking</i>	II 2G Ex db IIC T6 Gb / II 2D Ex tb IIIC T(80°C) Db
ATEX Zona Gas. <i>ATEX Gas Zone</i>	1,2
ATEX Zona Polvo. <i>ATEX Dust Zone</i>	21,22

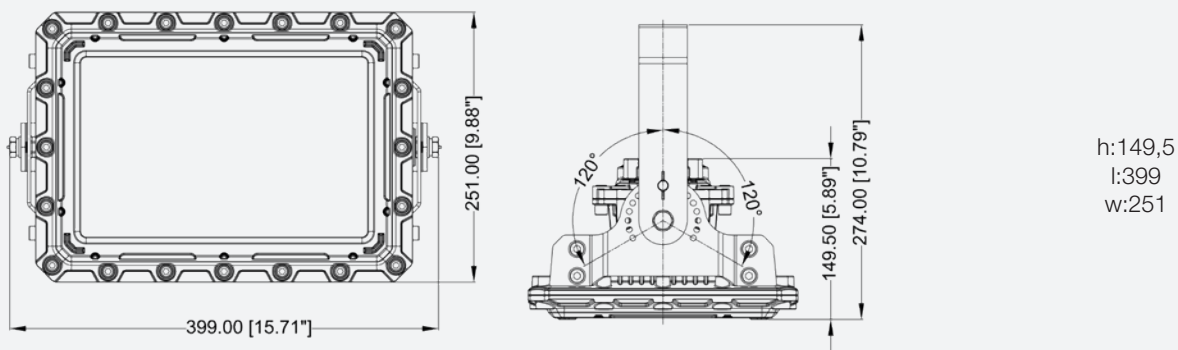
**Datos Admin & Logística.** *Admin Data & Logistics*

Referencia Producto. <i>Item Code</i>	VESTV2150C
Modelo. <i>Model</i>	VEST V2
Gama. <i>Range</i>	LED PRO
Serie. <i>Series</i>	ATEX ATEX
Tecnología. <i>Technology</i>	LEDs LEDs
Código de Barras. <i>Barcode</i>	8435298044443
Unidades/Embalaje. <i>Units/Carton</i>	1
Tipo Embalaje Unidad. <i>Packaging Unit Type</i>	Brown Carton Box
MEAS Carton	265x38x45,5
Peso Bruto Embalaje Externo. <i>Gross Weight Master Carton</i>	11,5
Peso Neto Embalaje Externo. <i>Net Weight Master Carton</i>	10,25

**Avisos & Precauciones.** *Safety & Warnings*

Rango de Temperatura (Uso). <i>Operational Temperature Range</i>	-40°C ~ +50°C
Rango de Temperatura (conservación) . <i>Preservation Temperature Range</i>	-40°C ~ +80°C
Rango de Humedad (Uso). <i>Operational Humidity Range</i>	95% Rh or below(@-40°C~50°C)

**Dimensiones.** *Dimensions*

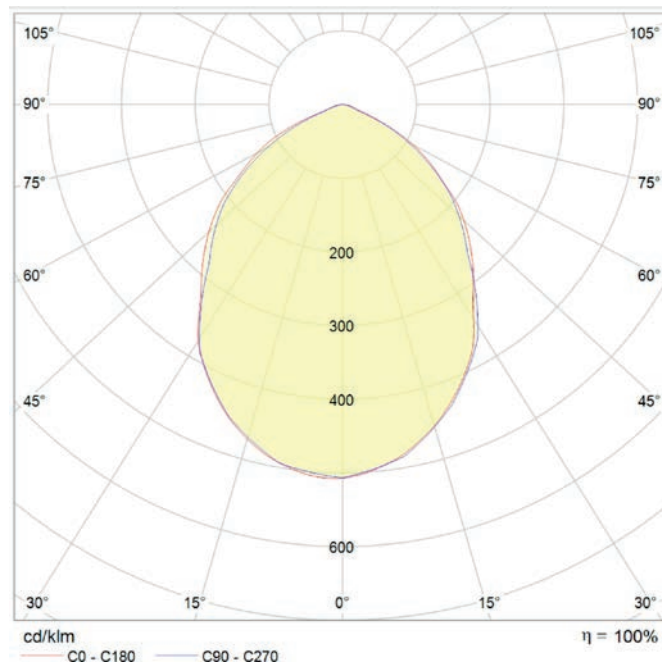
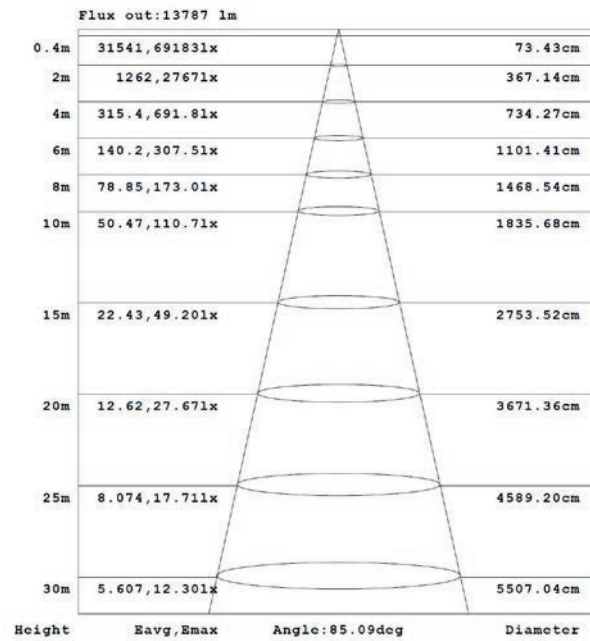


Esquema de Producto. *Product line drawing*

**Instalación.** *Installation*

Peso producto. <i>Product Weight</i>	10,3Kg
Instalación. <i>Installation</i>	Superficie. <i>Surface</i>
Lugar de Instalación. <i>Installation place</i>	Pared, Suelo, Techo. <i>Wall, Floor, Roof</i>

Especificaciones Ópticas. *Optical Specifications*



En caso de rotura. *In case of breakage:* [www.roblan.com](http://www.roblan.com)

Última actualización: 2024-10-30 10:22:53 UTC+0000 Sujeto a cambios sin previo aviso. Utilizar datos más recientes.

*Last updated: 2024-10-30 10:22:53 UTC+0000 Subject to change without notice. Use the most recent data.*