

EAN: 8435298041619

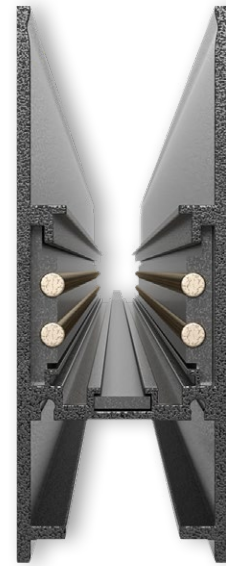
TKMTR2NS

Carril magnético TKM 48V, longitud 2m, montaje en superficie y suspensión, Negro

Magnetic Track TKM 48V, length 2m, surface an suspended mounting, Black

Beneficios | Benefits

- Diseño innovador permite un montaje sin herramientas |
- Montaje en superficie, a nivel, empotrado o de suspensión |
- Carcasa de metal para una buena disipación de calor. |
- L70 a 55000 horas. |



Garantías & Calidad. Quality & Warranties

Garantía ROBLAN. *ROBLAN Warranty*

5 años. years *

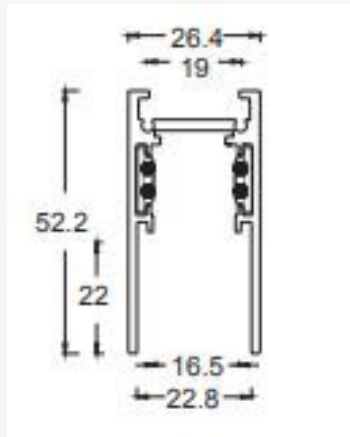
* La garantía mencionada en nuestras fichas son de nivel básico. Roblan distribuye productos a nivel internacional y adapta el producto y su garantía a los requisitos y normativas de garantía específicos de cada país. También disponemos de opciones de garantía según los requerimientos de proyectos concretos. Por favor consulte con su agente comercial para verificar las opciones de garantía de su país.

The warranty mentioned in our sheets is basic level. Roblan distributes products internationally and adapts the product and its warrant to the specific warranty requirements and regulations of each country. We also have warranty options depending on the requirements of specific projects. Please consult your commercial agent to verify the warranty options for your country.

Datos Admin & Logística. Admin Data & Logistics

Referencia Producto. <i>Item Code</i>	TKMTR2NS
Modelo. <i>Model</i>	TKMTR
Serie. <i>Series</i>	Carriles LED LED Track Lights
Tecnología. <i>Technology</i>	LEDs LEDs
Código de Barras. <i>Barcode</i>	8435298041619
Unidades/Embalaje. <i>Units/Carton</i>	12

Dimensiones. Dimensions



h:52,5
l:200
w:26,4

Esquema de Producto. Product line drawing

Instalación. Installation

Instalación. Installation

Superficie, Suspensión. Surface, Suspended

Lugar de Instalación. Installation place

Techo, Pared. Roof, Wall

En caso de rotura. In case of breakage: www.roblan.com

Última actualización: 2024-05-29 10:57:24 UTC+0000 Sujeto a cambios sin previo aviso. Utilizar datos más recientes.

Last updated: 2024-05-29 10:57:24 UTC+0000 Subject to change without notice. Use the most recent data.