



EPISTAR

EAN: 8435298044948

VERSA4948BCCTMPS

LED Downlight Circular Selectable 15W/22W/28W 220-240V 1200Lm-2500lm CCT 330x25mm BLANCO C/SENS

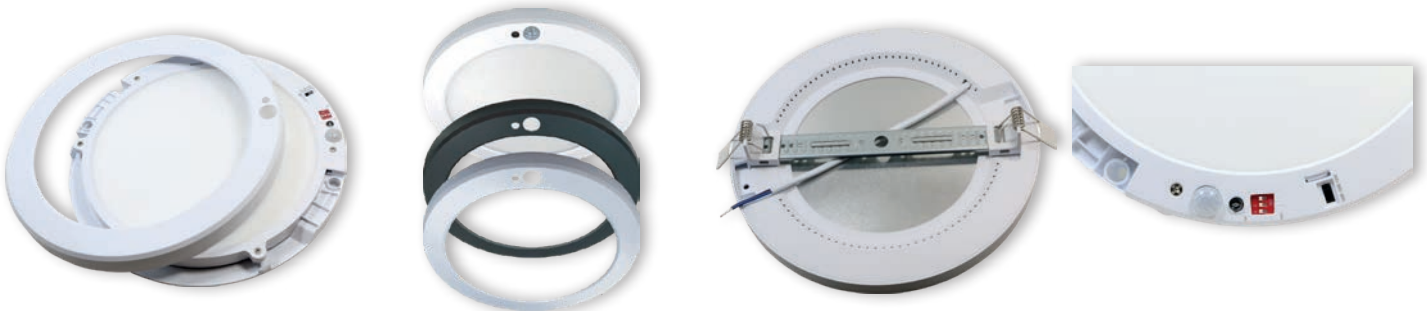
Selectable LED Circular Downlight 15W/22W/28W 220-240V 1200Lm-2500Lm CCT 330x25mm WHITE W/SENSOR

Aplicaciones | Applications



Beneficios | Benefits

- Rango de sensibilidad es de 4 m | Sense range 4m
- Selección de potencia con interruptor DIP (VERSA4948BCCTMPS) | Power selection with dip switch (VERSA4948BCCTMPS)
- Integración de tecnología CCT para opción de regulación de tono de luz a diferentes tonos de blanco: 3000K,4000k,5700k | With integration of CCT technology for light tone regulation option to different shades of white: 3000K,4000k,5700k
- Para montaje empotrado o de superficie. | For flush or surface mounting.



Características Generales. General Characteristics

Protección. Protection (IP)	IP20 Interior. Indoor
Clase de Aislamiento. IEC Protection Class	II
Grado de Protección IK. IK Protection Level	IK04
Formato. Format	Redondo
THD	<16

Información Eléctrica. Electrical Information

Vatios Seleccionables por interruptor DIP. Wattage selectable through DIP switch	15w/22w/28w W
Voltaje. Voltage	AC 220-240 V
Frecuencia. Frequency	50/60 Hz
Corriente. Current	6900920114

Información Eléctrica. *Electrical Information*

Factor Potencia. <i>Power Factor (PF)</i>	0.9
Regulable. <i>Dimmable</i>	No

Información Lumínica. *Light Technical Information*

Opciones de Lúmenes. <i>Luminous options</i>	15W:1200-1400Lm / 22W:1800-2000Lm / 28W:2300-2500Lm Lm
Flujo Luminoso Útil Fuente de luz. <i>Light Source useful luminous flux (lm)</i>	3197 Lm
Correspondencia con el ángulo de haz luminoso. <i>Beam angle correspondence</i>	sphere - 360°
Temperatura Luz. <i>Color Temperature (K)</i>	3000K / 4000K / 5700K
Color Luz. <i>Light Color</i>	Tunable . <i>Tunable</i>
Ángulo Apertura. <i>Beam Angle</i>	110°

LED Chip

Tipo de Led. <i>Led Type</i>	2835
Marca chip LED. <i>LED chip Brand</i>	Epistar
LEDs/unidad. <i>LEDs/unit</i>	192

Información Material. *Material Information*

Base. <i>Base</i>	PC + Aluminio.
Color. <i>Color</i>	Blanco. <i>White</i>

Datos Medioambientales. *Environmental Data*

Clase de Eficiencia Energética. <i>Energy Efficiency Class</i>	E
Consumo de energía en modo encendido. <i>Energy consumption in on-mode</i>	28kWh/1000h

Vida Útil. *Lifespan*

Vida Útil. <i>Useful Lifetime</i>	L70B50:30000
# de Encendidos. <i>Switching Cycles</i>	15000

Especificaciones Sensor. *Sensor Specifications*

Altura max Instalación Sensor. <i>Max height Sensor installation</i>	4m
Sensibilidad Sensor de Luz. <i>Detection sensitivity</i>	<13
Ángulo de detección. <i>Detection angle</i>	120
Tiempo de encendido. <i>On/Off time length</i>	30/180s

Otras Especificaciones *Other Specifications*

Placa Solar. <i>Solar Panel</i>	0
Lámpara reemplazable. <i>Replaceble lamp</i>	No

Accesorios. Accessories

Material	RING30SENSN, RING30SENSS
----------	--------------------------

Garantías & Calidad. Quality & Warranties

Garantía ROBLAN. <i>ROBLAN Warranty</i>	3 años. years *
---	-----------------

* La garantía mencionada en nuestras fichas son de nivel básico. Roblan distribuye productos a nivel internacional y adapta el producto y su garantía a los requisitos y normativas de garantía específicos de cada país. También disponemos de opciones de garantía según los requerimientos de proyectos concretos. Por favor consulte con su agente comercial para verificar las opciones de garantía de su país. La garantía no cubre, accesorios, fuentes de luz intercambiables (como lámparas), ni baterías o acumuladores incluidos (si los hubiera).

The warranty mentioned in our sheets is basic level. Roblan distributes products internationally and adapts the product and its warrant to the specific warranty requirements and regulations of each country. The warranty does not cover accessories, interchangeable light sources (such as lamps), batteries or accumulators (if any of the following are included with the product). We also have warranty options depending on the requirements of specific projects. Please consult your commercial agent to verify the warranty options for your country.

2014/30/EU,2014/35/EU,2011/65/EU



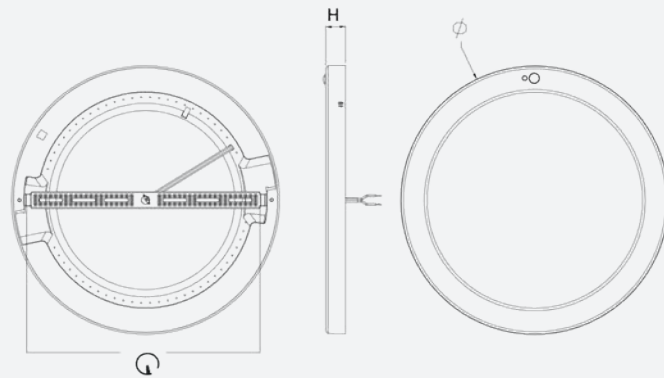
Datos Admin & Logística. Admin Data & Logistics

Referencia Producto. <i>Item Code</i>	VERSA4948BCCTMPS
Modelo. <i>Model</i>	VERSA
Gama. <i>Range</i>	LED TOP
Serie. <i>Series</i>	Downlights <i>Downlights</i>
Tecnología. <i>Technology</i>	LEDs <i>LEDs</i>
Código de Barras. <i>Barcode</i>	8435298044948
Unidades/Embalaje. <i>Units/Carton</i>	10
MEAS Embalaje Unitario. <i>MEAS Unit box</i>	34,5x38x3,6
MEAS Carton	385x40x36,3
Peso Bruto Embalaje Externo. <i>Gross Weight Master Carton</i>	11
Peso Neto Embalaje Externo. <i>Net Weight Master Carton</i>	10

Avisos & Precauciones. Safety & Warnings

Rango de Temperatura (Uso). <i>Operational Temperature Range</i>	-25°C ~ +40°C
--	---------------

Dimensiones. Dimensions



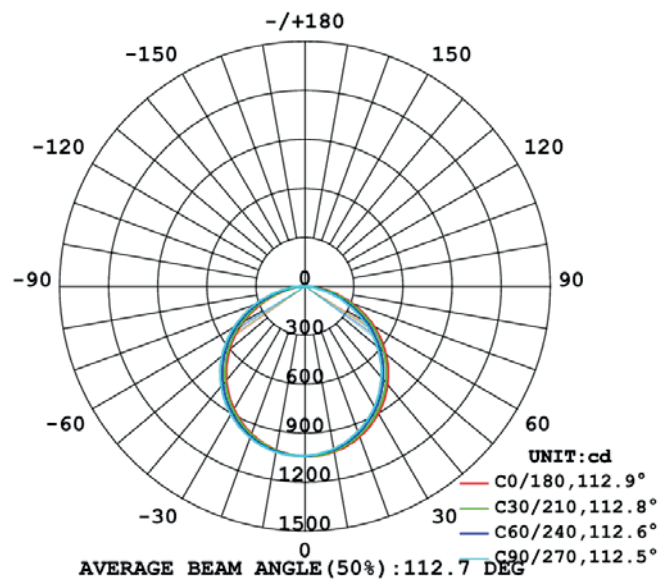
h:25
 Ø:330
 corte de instalación | Installation Cut
 ⌀mm 65-310

Esquema de Producto. Product line drawing

Instalación. Installation

Dimensiones de Montaje. Mounting Dimensions	65-310
Peso producto. Product Weight	0,95Kg
Instalación. Installation	Empotrado, Superficie. Recessed, Surface
Lugar de Instalación. Installation place	Techo. Roof

Especificaciones Ópticas. Optical Specifications



En caso de rotura. *In case of breakage:* www.roblan.com

Última actualización: 2024-10-30 10:22:52 UTC+0000 Sujeto a cambios sin previo aviso. Utilizar datos más recientes.

Last updated: 2024-10-30 10:22:52 UTC+0000 Subject to change without notice. Use the most recent data.