



CREE

EAN: 8435298042166

ZOA2166BC

Aplique VEGA LED Empotrar 5x1W CREE LED 423Lm 100-240V 5W 3000K IP65 Blanco 87°

Recessed LED Outdoor 5x1W CREE LED 423Lm 100-240V 50/60Hz 5W 3000K IP65 - White 60°

Aplicaciones | Applications



Características Generales. General Characteristics

Tecnología de iluminación. <i>Lighting technology</i>	LED
No direccional o direccional. <i>Non-directional or directional (NDLS/DLS)</i>	NDLS
Protección. <i>Protection (IP)</i>	IP65 Exterior.Outdoor
Clase de Aislamiento. <i>IEC Protection Class</i>	I
Grado de Protección IK. <i>IK Protection Level</i>	IK06

Información Eléctrica. Electrical Information

Vatios. <i>Wattage</i>	5 W
Vatios / metro . <i>Wattage / meter</i>	0
Equivalencia Vatios. <i>Watt Equivalence</i>	0 W
Ahorro Energético. <i>Energy Savings</i>	0%
Voltaje. <i>Voltage</i>	AC 100-240 V
Frecuencia. <i>Frequency</i>	50/60 Hz
Factor Potencia. <i>Power Factor (PF)</i>	≥0.5
Regulable. <i>Dimmable</i>	No

Información Eléctrica. *Electrical Information*

Sin Párpadeo. *Flicker Free* Flicker Free

Fuente de Alimentación. *Power Source*

Tipo de fuente de Al. *Power Source Type* LD06W-350

Información Lumínica. *Light Technical Information*

Flujo Luminoso. *Luminous Flux (lm)* 423 Lm

Flujo Luminoso Útil Fuente de luz. *Light Source useful luminous flux (lm)* 600 Lm

Correspondencia con el ángulo de haz luminoso. *Beam angle correspondence* SPHERE_360

Eficacia Lm. *Lm Efficacy (Lm/W)* 85 Lm/W

Factor de mantenimiento del flujo luminoso. *Lumen maintenance factor (%)* 0.96

Coordenadas de cromaticidad. *Chromaticity coordinate (X,Y)* 0.44 , 0.403

Temperatura Luz. *Color Temperature (K)* 3000K

Color Luz. *Light Color* Blanco Cálido .*Warm White*

Consistencia cromática en elipses de MacAdam.
Colour consistency in McAdam ellipses 6

Índice Reproducción Cromática (IRC). *Color Rendering Index (CRI)* 80

Ángulo Apertura. *Beam Angle* 60°

LED Chip

Marca chip LED. *LED chip Brand* CREE

LEDs/unidad. *LEDs/unit* 5

Factor de supervivencia. *Survival Factor (SF %)* 0.9

Información Material. *Material Information*

Base. *Base* Aluminio. *Aluminum*

Color. *Color* Blanco. *White*

Datos Medioambientales. *Environmental Data*

Clase de Eficiencia Energética. *Energy Efficiency Class* F

Consumo de energía en modo encendido. *Energy consumption in on-mode* 6kWh/1000h

Vida Útil. *Lifespan*

Vida Útil. *Useful Lifetime* 30000h

de Encendidos. *Switching Cycles* 15000

Otras Especificaciones *Other Specifications*

Lámpara reemplazable. *Replaceable lamp* No

Otras Especificaciones *Other Specifications*

Incl. en Caja. *Incl. In box*

Luminaria, Manual

Garantías & Calidad. *Quality & Warranties*

Garantía ROBLAN. *ROBLAN Warranty*

3 años. years *

* La garantía mencionada en nuestras fichas son de nivel básico. Roblan distribuye productos a nivel internacional y adapta el producto y su garantía a los requisitos y normativas de garantía específicos de cada país. También disponemos de opciones de garantía según los requerimientos de proyectos concretos. Por favor consulte con su agente comercial para verificar las opciones de garantía de su país.

The warranty mentioned in our sheets is basic level. Roblan distributes products internationally and adapts the product and its warrant to the specific warranty requirements and regulations of each country. We also have warranty options depending on the requirements of specific projects. Please consult your commercial agent to verify the warranty options for your country.

2011/65/EU,2014/30/EU,2014/35/EU



Datos Admin & Logística. *Admin Data & Logistics*

Referencia Producto. *Item Code*

ZOA2166BC

Modelo. *Model*

Z VEGA

Gama. *Range*

LED TOP

Serie. *Series*

Exterior
LED Outdoor Decorative

Tecnología. *Technology*

LEDs
LEDs

Código de Barras. *Barcode*

8435298042166

Unidades/Embalaje. *Units/Carton*

8

MEAS Embalaje Unitario. *MEAS Unit box*

23,57x20

MEAS Carton

305x25x41,5

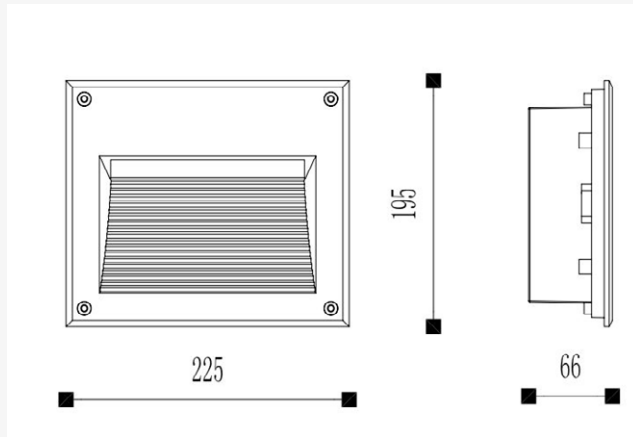
Peso Bruto Embalaje Externo. *Gross Weight Master Carton*

11,5

Peso Neto Embalaje Externo. *Net Weight Master Carton*

10

Dimensiones. *Dimensions*



h:195
l:225
w:66

Esquema de Producto. *Product line drawing*

Instalación. *Installation*

Peso producto. *Product Weight*

1,25Kg

Instalación. *Installation*

Empotrado. *Recessed*

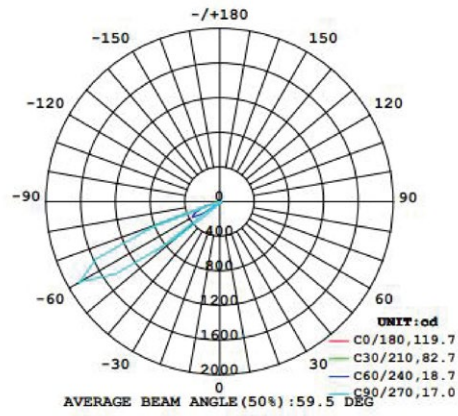
Lugar de Instalación. *Installation place*

Pared. *Wall*

Especificaciones Ópticas. *Optical Specifications*

Especificaciones Ópticas. *Optical Specifications*

LUMINOUS INTENSITY DISTRIBUTION DIAGRAM



En caso de rotura. *In case of breakage:* www.roblan.com

Última actualización: 2024-05-29 10:58:02 UTC+0000 Sujeto a cambios sin previo aviso. Utilizar datos más recientes.

Last updated: 2024-05-29 10:58:02 UTC+0000 Subject to change without notice. Use the most recent data.