

1. Features



- Diseño de tamaño compacto, se puede incorporar en la mayoría de las lámparas.
- Los parámetros del sensor se pueden ajustar fácilmente mediante interruptores DIP.
- Diseño de terminales para conexión de entrada y salida, fácil de conectar.
- 5 años de garantía

2. Parameter

Entrada	Rango de voltaje de funcionamiento	198-264V AC, 50Hz/60Hz
	Voltaje de entrada de	N/A
	Voltaje nominal	220-240V AC, 50Hz/60Hz
	No-load Power	N/A
	Stand-by Power	≤0.5W
	Prueba de sobretensión	L--N: 1kV
Salida	Modo de trabajo	ON/OFF function
	Tipo de carga	Carga inductiva o resistiva
	Capacidad de carga	400W(Inductive) ; 800W(Resistive)
	Corriente de carga	N/A
	Capacidad máx. de sobretensión	30A (50% Ipeak, twidth =500uS, 230Vac full load, cold start); 60A (50% Ipeak, twidth =200uS, 230Vac, full load, cold start)
Interfaz Dim	Atenuación de 1-10V	N/A
	Control síncrono	N/A
	Alto Bajo Nivel	N/A
	PWM Control	N/A
Parámetros del sensor	Operating Frequency	5.8 GHz ±75 MHz, ISM Band.
	Transmitting power	1mW Max.
	Hold time	5S/30S/90S/3min/20min/30min(configurado a través de un interruptor DIP 3)
	Stand-by DIM Level	N/A
	Stand-by Period	N/A
	Detection Area	100%/75%/50%/25%/10%(set via 3 DIP switch)
	Daylight Sensor	2lux/10lux/25lux/50lux/Desactivación (configurada a través de un interruptor DIP 3)
	Daylight on/off	N/A
	Radio de detección	4-6m (altura de montaje 3m)
	Altura de montaje	6m Max
	Ángulo de detección	150°

Entorno operativo	Temperatura de funcionamiento	-20°C...+60°C
	Temperatura de almacenamiento	-40°C...+80°C Humedad: 10% -95% (sin condensación)
Estándares de certificación	Normas de seguridad	EN61058-1, EN61058-1-2
	EMC normas	EN300440, EN301489-1, EN55015, EN61547, EN61000-3-2 EN61000-3-3, EN62479
	Environmental Requirement	Cumple con RoHS
	Certificate	CE, TUV, RED
Otros	Cableado	Terminales de tipo de entrada a presión, diámetro del cable: 0.75-1.5mm ²
	IP	IP20
	Clase de protección	Class II
	Instalación	Incorporado
	Dimensiones	77*36*25.6mm
	Peso Neto	41.0g
	Horas de vida	5 años de garantía @Ta 230V a plena carga
	Horas de vida	5 años de garantía @Ta 230V a plena carga
<p>Nota</p> <p>1. "N/A" significa que no está disponible.</p> <ul style="list-style-type: none"> El área de detección se ve afectada por el volumen del objeto de movimiento y la velocidad de movimiento. El área de detección es probada por una persona de 165 cm de altura y la velocidad de caminata es de 0.5 m / s. 		

Función

Función On/OFF



- 1 With sufficient ambient light, the light will not be switched on even if with motion signal.

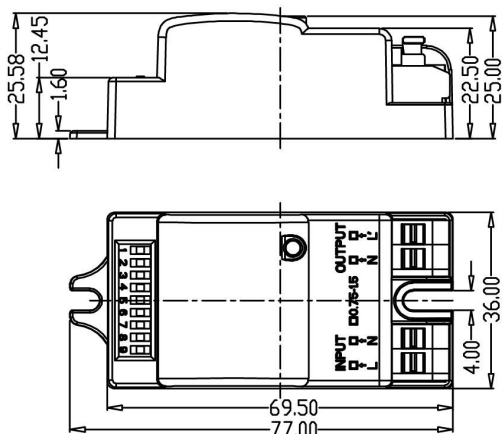


- 2 With insufficient ambient light, the sensor switches on the light when motion is detected.



- 3 After elapse of hold time, the sensor switches off the light when no motion is detected.

Dimensión (mm)

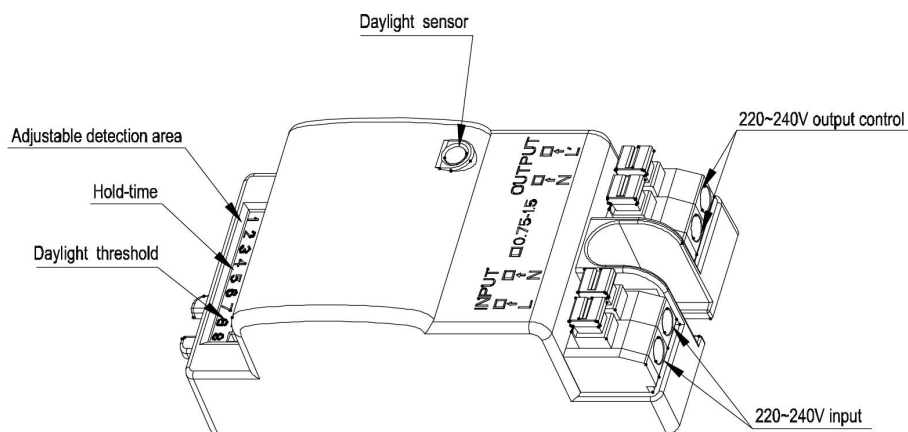


Conexión de cableado



*El sensor está diseñado para conectar una sola carga. Conectar más de una carga puede dañar el sensor.

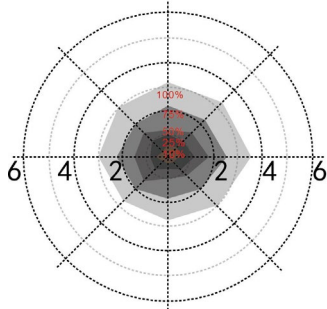
Estructura



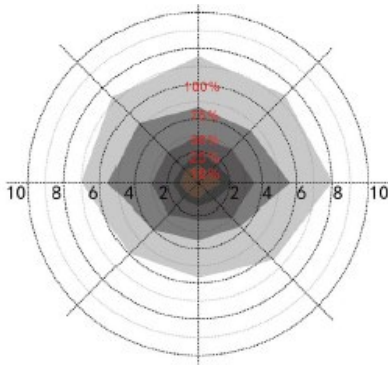
Gráfica de sensibilidad del Sensor

Montaje en techo

Altura montada en el techo: 3m
Sensibilidad: 00%/75%/50%/25%/10%
%

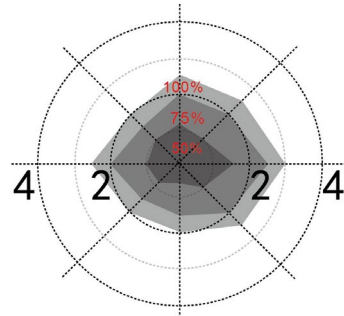


Movimiento normal (velocidad: 1m / s)

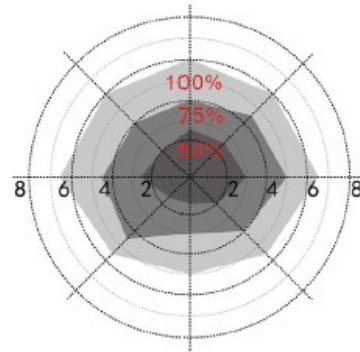


Movimiento lento (velocidad 0.3m/s)

Altura montada en el techo: 6m(*)
Sensibilidad: 100%/75%/50%



Movimiento normal (velocidad: 1m / s)

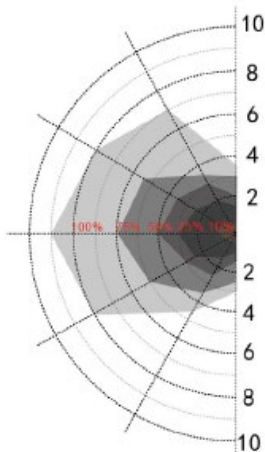


Movimiento lento (velocidad 0.3m/s)

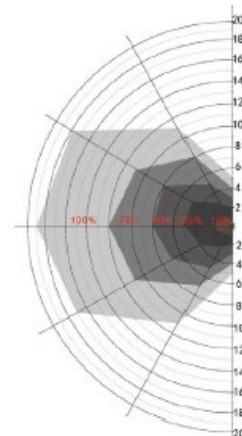
*La sensibilidad de detección del 50%, 75%, 100% es viable cuando se instala a una altura de montaje de 6 m. Solo el 10%, 25% de sensibilidad no es capaz de detectar la señal de movimiento.

Montaje en pared:

Altura montada en la pared: 2m
Sensibilidad: 100%/75%/50%/25%/10%



Movimiento normal (velocidad: 1m / s)



Movimiento lento (velocidad 0.3m/s)

Configuración del conmutador DIP

Área de detección (sensibilidad)

	1	2	3	
I	ON	ON	ON	100%
II	-	ON	ON	75%
III	ON	-	ON	50%
IV	-	-	ON	25%
V	-	-	-	10%

Tiempo en espera

	4	5	6	
I	ON	ON	ON	5S
II	-	ON	ON	30S
III	ON	-	ON	90S
IV	-	-	ON	3min
V	ON	ON	-	20min
VI	-	-	-	30min

Sensor crepuscular

	7	8	9	
I	ON	ON	ON	2Lux
II	ON	ON	-	10Lux
III	-	ON	-	25Lux
IV	ON	-	-	50Lux
V	-	-	-	Disable*

* Desactivar significa que el sensor de luz diurna no funciona. El sensor encenderá la luz una vez que se detecte movimiento, independientemente del nivel de luz ambiental.

Inicio

Después de encenderse, el sensor enciende automáticamente la luz al 100% de brillo. Durante la inicialización, el sensor no es capaz de detectar el movimiento.

Configuración de fábrica

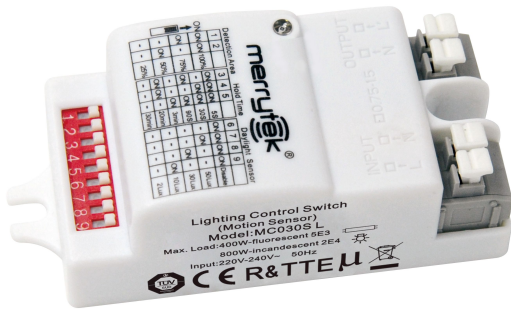
Área de detección: 100%, Tiempo de espera: 5S, Sensor de luz diurna: Desactivar

Aviso

1. Asegúrese de apagar antes de ajustar la configuración del interruptor DIP.
2. El microondas no puede pasar a través del metal, por lo que el sensor no se puede instalar en lámparas y linternas metálicas cerradas o semicerradas. Asegúrese de que no haya metal o vidrio sobre el sensor.

ICESENSM

1. Features



- Compact size design, can be built-in most of light fixtures.
- Sensor parameters can be easily adjustable by DIP switches.
- Terminal design for both in and off connection, easy to be connected.

2. Parameter

Input	Operating Voltage Range	198-264V AC, 50Hz/60Hz
	DC Input Voltage	N/A
	Rated Voltage	220-240V AC, 50Hz/60Hz
	No-load Power	N/A
	Stand-by Power	≤0.5W
	Surge Test	L--N: 1kV
Output	Working Mode	ON/OFF function
	Type of Load	Inductive or Resistive Load
	Load Capacity	400W(Inductive) ; 800W(Resistive)
	Current of Load	N/A
	Max. Surge Capacity	30A (50% I _{peak} , t _{width} =500uS, 230Vac full load, cold start); 60A (50% I _{peak} , t _{width} =200uS, 230Vac, full load, cold start)
Dim Interface	1-10V Dimming	N/A
	Synchronous Control	N/A
	High Low-level	N/A
	PWM Control	N/A
Sensor Parameters	Operating Frequency	5.8 GHz ±75 MHz, ISM Band.
	Transmitting power	1mW Max.
	Hold time	5S/30S/90S/3min/20min/30min(set via 3 DIP switch)
	Stand-by DIM Level	N/A
	Stand-by Period	N/A
	Detection Area	100%/75%/50%/25%/10%(set via 3 DIP switch)
	Daylight Sensor	2lux/10lux/25lux/50lux/Disable (set via 3 DIP switch) (Ambient diffusion status)
	Daylight on/off	N/A

	Detecting Radius	4-6m (mounting height 3m)
	Mounting Height	6m Max
	Detecting Angle	150°
Wireless Module	Operating Frequency	N/A
	Transmitting power	N/A
	Transmitting distance	N/A
	Modulation mode	N/A
	Number of coding	N/A
Operating Environment	Operating Temperature	-20°C...+60°C
	Storage Temperature	-40°C...+80°C Humidity: 10%-95% (Non-condensing)
Certificate Standards	Safety standards	EN61058-1, EN61058-1-2
	EMC standards	EN300440, EN301489-1, EN55015, EN61547, EN61000-3-2 EN61000-3-3, EN62479
	Environmental Requirement	Compliant to RoHS
	Certificate	CE, TUV, RED
Others	Wiring	Press-in Type Terminals, wire diameter:0.75-1.5mm ²
	IP Rating	IP20
	Protection Class	Class II
	Installation	Built-in
	Dimension	77*36*25.6mm
	Package	Bubble bag+Clapboard + Carton(K=A)
	Net Weight	41.0g
	Lifetime	50,000h @ Ta Full load

Note

1. "N/A" means not available.
2. Detection area is effected on volume of motion object and motion speed. The detection area is tested by a 165cm height person and walking speed is 0.5m/s.

2. Function

On/OFF Function



- 1 With sufficient ambient light, the light will not be switched on even if with motion signal.

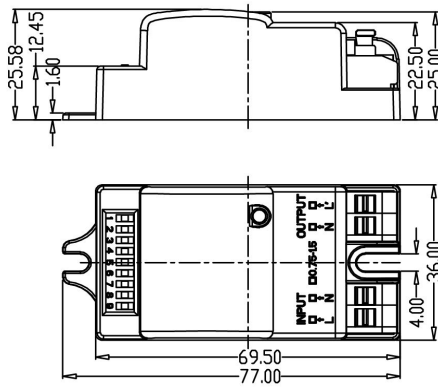


- 2 With insufficient ambient light, the sensor switches on the light when motion is detected.

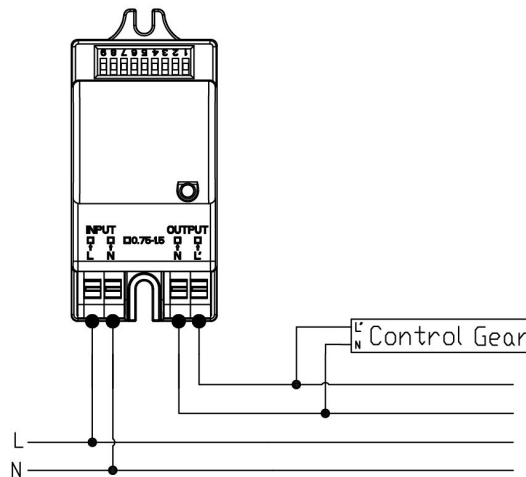


- 3 After elapse of hold time, the sensor switches off the light when no motion is detected.

4. Dimension (mm)

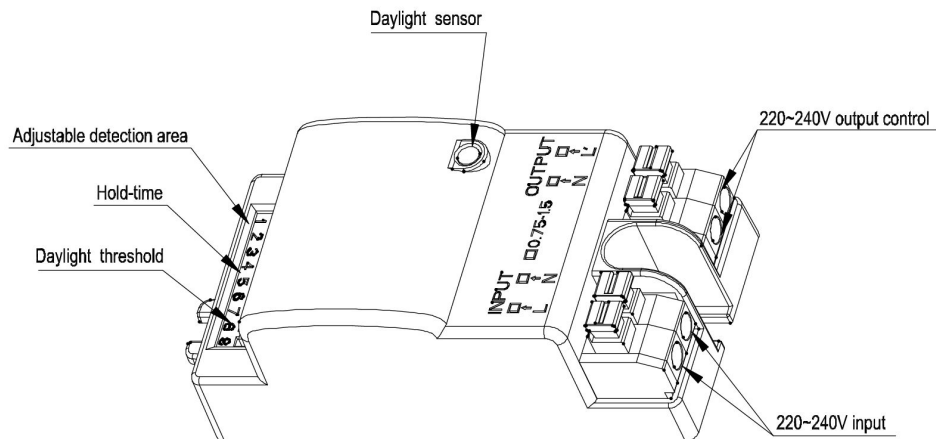


5. Wiring



*The sensor is designed for connect one load only. Connect more than one loads may damage the sensor.

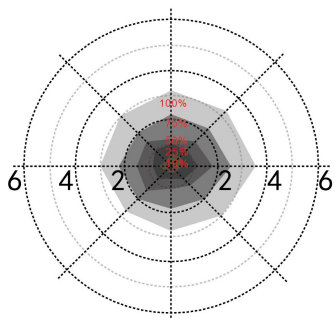
6. Structure



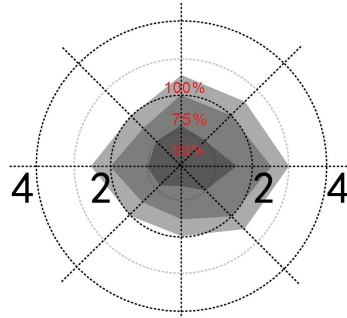
7. Radiation Pattern

Ceiling mounting

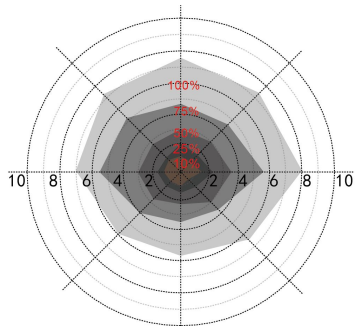
Ceiling mounted height: 3m
Sensitivity: 100%/75%/50%/25%/10%



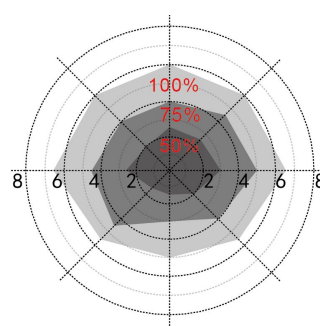
Ceiling mounted height: 6m(*)
Sensitivity: 100%/75%/50%



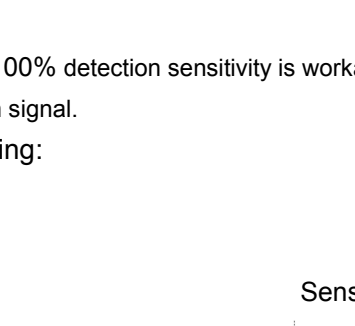
Normal moving (Speed: 1m/s)



Normal moving (Speed: 1m/s)



Slow moving (Speed 0.3m/s)

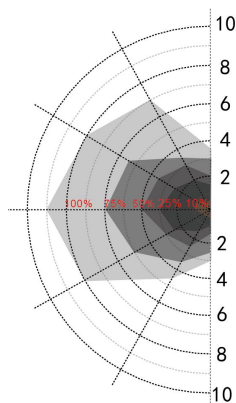


Slow moving (Speed: 0.3m/s)

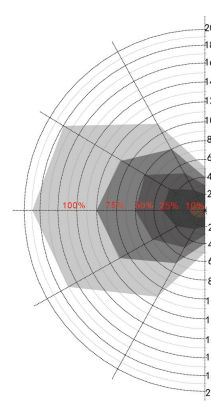
*50%, 75%, 100% detection sensitivity is workable when installed at 6m mounting height. Only 10%, 25% sensitivity is not able to detect motion signal.

Wall mounting:

Wall mounted height: 2m
Sensitivity: 100%/75%/50%/25%/10%



Normal moving (Speed: 1m/s)



Slow moving (Speed 0.3m/s)

8. DIP Switch Setting

Detection Area (Sensitivity)

	1	2	3	
I	ON	ON	ON	100%
II	-	ON	ON	75%
III	ON	-	ON	50%
IV	-	-	ON	25%
V	-	-	-	10%

Hold Time

	4	5	6	
I	ON	ON	ON	5S
II	-	ON	ON	30S
III	ON	-	ON	90S
IV	-	-	ON	3min
V	ON	ON	-	20min
VI	-	-	-	30min

Daylight Threshold

	6	7	8	
I	ON	ON	ON	2Lux
II	ON	ON	-	10Lux
III	-	ON	-	25Lux
IV	ON	-	-	50Lux
V	-	-	-	Disable*

*Disable means the daylight sensor does not work. The sensor will turn on light once motion is detected regardless of ambient light level.

9. Initialization

After power on, the sensor automatically turns on light at 100% brightness. During the initialization, the sensor is not able to detect movement.

10. Factory Setting

Detection area: 100%, Hold Time: 5S, Daylight Sensor: Disable

11. Application Notice

1) Be sure to power off before adjusting DIP switch setting.

2) The microwave cannot pass through the metal, so the sensor cannot be installed in closed or semi-closed metal lamps and lanterns. Make sure there are no metal or glass above the sensor.

12. Version Change

Version	Date	Description
A0	June 15, 2018	Released new product