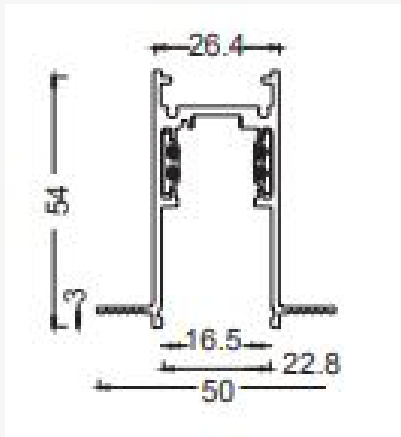


Dimensiones. *Dimensions*



h:54
l:200
w:50

Esquema de Producto. *Product line drawing*

Instalación. *Installation*

Instalación. *Installation*

Empotrado. *Recessed*

Lugar de Instalación. *Installation place*

Techo, Pared. *Roof, Wall*

En caso de rotura. *In case of breakage:* www.roblan.com

Última actualización: 2024-10-10 11:12:35 UTC+0000 Sujeto a cambios sin previo aviso. Utilizar datos más recientes.

Last updated: 2024-10-10 11:12:35 UTC+0000 Subject to change without notice. Use the most recent data.