



EAN: 8435298033249

MHLB30B

Proyector de Batería de 30W 2700lm 100-240VAC 3 regulaciones 8,4V 1,5A

LED Floodlight with battery de 30W 2700lm 100-240VAC 3 step dimming 8,4V 1,5A

Beneficios | Benefits

- 8 baterías recargables 18650 | 8 rechargeable batteries 18650
- Botón interruptor de 3 posiciones | 3-position switch button
- Salida USB, Indicador de batería | USB output, Battery Indicator
- La base gira sobre un eje de 360° y puede trabajar en cualquier posición, 180° hacia atrás | Base turns over a 360° axis and can work at any position, 180° backwards Base can open 60°



Características Generales. General Characteristics

Protección. Protection (IP)	IP54 Exterior.Outdoor
Grado de Protección IK. IK Protection Level	IK05

Información Eléctrica. Electrical Information

Vatios. Wattage	30 W
Voltaje. Voltage	100-240 V
Frecuencia. Frequency	50/60 Hz
Corriente. Current	0,14
Factor Potencia. Power Factor (PF)	≥0.5
Regulable. Dimmable	Si

Información Lumínica. Light Technical Information

Flujo Luminoso. Luminous Flux (lm)	2700 Lm
Eficacia Lm. Lm Efficacy (Lm/W)	90 Lm/W
Temperatura Luz. Color Temperature (K)	6500K
Color Luz. Light Color	Blanco Día .Daylight
Uniformidad de Color. (SDCM). Standard Deviation of Color Matching	<6
Índice Reproducción Cromática (IRC). Color Rendering Index (CRI)	80

Información Lumínica. *Light Technical Information*

Ángulo Apertura. *Beam Angle* 120°

LED Chip

Tipo de Led. *Led Type* SMD 2835

LEDs/unidad. *LEDs/unit* 60

Información Material. *Material Information*

Info. Vidrio. *Glass Info* Vidrio transparente. *Transparent glass*

Color. *Color* Verde.

Datos Medioambientales. *Environmental Data*

Clase de Eficiencia Energética. *Energy Efficiency Class* E

Consumo de energía en modo encendido. *Energy consumption in on-mode* 22kWh/1000h

Vida Útil. *Lifespan*

Vida Útil. *Useful Lifetime* 25000h

Especificaciones Batería. *Battery Specifications*

Tipo de Batería. *Battery Type* Batería Li-ion 18650 3.7V 2200mAh reemplazable

Autonomía. *Emergency Operation Time* 3h @ 100%,6h30 @ 50%,13h30 @ 25%

Tiempo de Recarga. *Battery Recharge* 6

Otras Especificaciones *Other Specifications*

Lámpara reemplazable. *Replaceble lamp* No

Garantías & Calidad. *Quality & Warranties*

Garantía Batería ROBLAN. *ROBLAN Battery Warranty* 1 años. years

Datos Admin & Logística. *Admin Data & Logistics*

Referencia Producto. *Item Code* MHLB30B

Modelo. *Model* MHL BATTERY

Gama. *Range* LED TOP

Serie. *Series* Proyectores LED
LED Floodlights

Tecnología. *Technology* LEDs
LEDs

Código de Barras. *Barcode* 8435298033249

Clase ETIM. *ETIM Class* EC000694

Unidades/Embalaje. *Units/Carton* 5

Tipo Embalaje Unidad. *Packaging Unit Type* Brown Carton Box

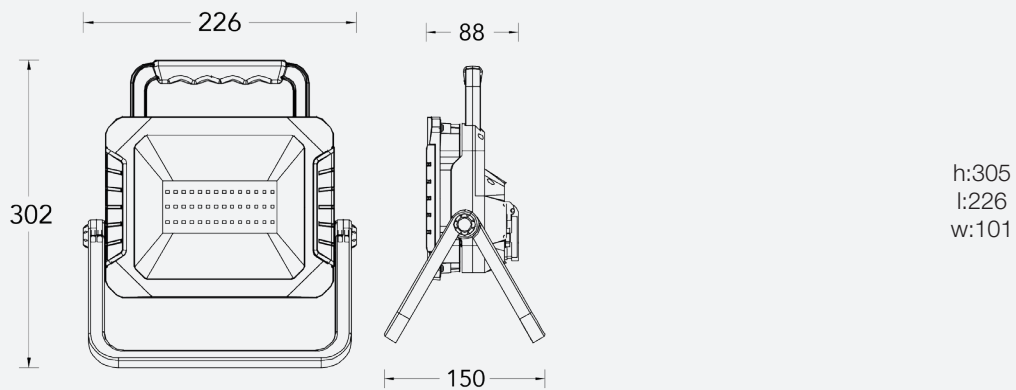
Datos Admin & Logística. *Admin Data & Logistics*

MEAS Embalaje Unitario. <i>MEAS Unit box</i>	27x145x33,2
MEAS Carton	29x345x75
Peso Bruto Embalaje Externo. <i>Gross Weight Master Carton</i>	13,5
Peso Neto Embalaje Externo. <i>Net Weight Master Carton</i>	11

Avisos & Precauciones. *Safety & Warnings*

Rango de Temperatura (Uso). <i>Operational Temperature Range</i>	-20°C ~ +45°C
Rango de Temperatura (conservación) . <i>Preservation Temperature Range</i>	-30°C ~ +60°C
Rango de Humedad (Uso). <i>Operational Humidity Range</i>	75%

Dimensiones. *Dimensions*

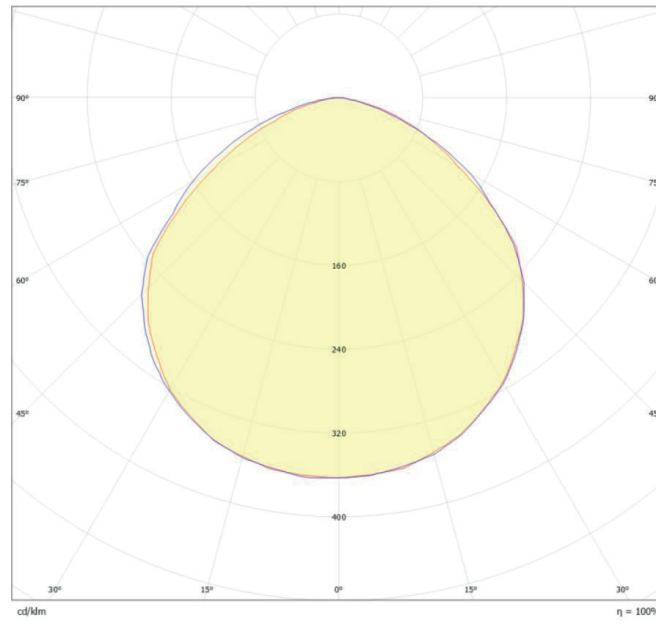


Esquema de Producto. *Product line drawing*

Instalación. *Installation*

Peso producto. <i>Product Weight</i>	2Kg
Instalación. <i>Installation</i>	Superficie. <i>Surface</i>
Lugar de Instalación. <i>Installation place</i>	Pared, Suelo, Techo. <i>Wall</i>
Superficie efectiva proyectada al viento. <i>Wind exposed surface</i>	823.5

Especificaciones Ópticas. *Optical Specifications*



En caso de rotura. *In case of breakage:* www.roblan.com

Última actualización: 2025-02-26 21:22:22 UTC+0000 Sujeto a cambios sin previo aviso. Utilizar datos más recientes.

Last updated: 2025-02-26 21:22:22 UTC+0000 Subject to change without notice. Use the most recent data.