



EAN: 8435298041251

## OLLO1515B

Cardan OLLO 18x18cm 6000K 20W 40° Blanco 2400lm (Orientable 30°)

Cardan OLLO 18x18cm 6000K 20W 40° White 2400lm (Adjustable 30°)

### Aplicaciones | Applications



### Beneficios | Benefits

- Instalación empotrada. | *Recessed installation.*
- Reflector reemplazable con opciones de ángulo 24 ° y 40 ° | *Replaceable reflector 24° and 40° beam angle for option.*
- Orientable 30° | *Adjustable 30°*
- Opción de cabeza única, doble, y triple. | *Single head, double heads, triple heads for option.*



Manual

### Características Generales. General Characteristics

Tecnología de iluminación. <i>Lighting technolog</i>	LED
No direccional o direccional. <i>Non-directional or directional (NDLS/DLS)</i>	NDLS
Protección. <i>Protection (IP)</i>	IP20 Interior. <i>Indoor</i>
Clase de Aislamiento. <i>IEC Protection Class</i>	II
Grado de Protección IK. <i>IK Protection Level</i>	IK03
Formato. <i>Format</i>	Redondo Orientable
THD	<41.21

### Información Eléctrica. Electrical Information

Vatios. <i>Wattage</i>	20 W
Equivalencia Vatios. <i>Watt Equivalence</i>	201 W
Ahorro Energético. <i>Energy Savings</i>	90%
Voltaje. <i>Voltage</i>	AC 220-240 V
Frecuencia. <i>Frequency</i>	50/60 Hz
Corriente. <i>Current</i>	0,14
Factor Potencia. <i>Power Factor (PF)</i>	≥0.9

## Información Eléctrica. *Electrical Information*

Sin Párpadeo. *Flicker Free* Flicker Free

## Fuente de Alimentación. *Power Source*

Tipo de fuente de Al. <i>Power Source Type</i>	NH020N0260N-MH040
Entrada. <i>Input</i>	150mA
Corriente de Salida (A). <i>Output Current (A)</i>	260mA
Potencia de Salida (V). <i>Power Output (V)</i>	67-82V

## Información Lumínica. *Light Technical Information*

Flujo Luminoso. <i>Luminous Flux (lm)</i>	2400 Lm
Flujo Luminoso Útil Fuente de luz. <i>Light Source useful luminous flux (lm)</i>	3017 Lm
Correspondencia con el ángulo de haz luminoso. <i>Beam angle correspondence</i>	Sphere 360°
Eficacia Lm. <i>Lm Efficacy (Lm/W)</i>	120 Lm/W
Factor de mantenimiento del flujo luminoso. <i>Lumen maintenance factor (%)</i>	0.96
Coordenadas de cromaticidad. <i>Chromaticity coordinate (X, Y)</i>	0.3327 , 0.3374
Temperatura Luz. <i>Color Temperature (K)</i>	5700K
Color Luz. <i>Light Color</i>	Blanco Día . <i>Daylight</i>
Consistencia cromática en elipses de MacAdam. <i>Colour consistency in McAdam ellipses</i>	6
Índice Reproducción Cromática (IRC). <i>Color Rendering Index (CRI)</i>	80
Ángulo Apertura. <i>Beam Angle</i>	40°
Índice de deslumbramiento unificado. <i>Unified Glare Index (UGR)</i>	<19 *

\* UGR <19 puede variar con factores como tipo de instalación, el color de las paredes, altura del local, número de las luminarias instaladas por local, y alturas de medición.

*UGR varies with a range of factors such as type of installation, wall colors, height of the area, number of luminaires placed in the area and heights of measurements.*

## LED Chip

Tipo de Led. <i>Led Type</i>	SMD 2835
Marca chip LED. <i>LED chip Brand</i>	San An
LEDs/unidad. <i>LEDs/unit</i>	24
Factor de supervivencia. <i>Survival Factor (SF %)</i>	1

## Información Material. *Material Information*

Base. <i>Base</i>	Plástico Poliamida (PA). <i>Polyamide (PA)</i>
Difusor. <i>Diffuser</i>	Poliestireno. <i>Polystyrene</i>
Color. <i>Color</i>	Blanco. <i>White</i>
RAL	9016

### Datos Medioambientales. *Environmental Data*

Clase de Eficiencia Energética. <i>Energy Efficiency Class</i>	D
Consumo de energía en modo encendido. <i>Energy consumption in on-mode</i>	17,81kWh/1000h

### Vida Útil. *Lifespan*

Vida Útil. <i>Useful Lifetime</i>	L70B30-85000@40°C
# de Encendidos. <i>Switching Cycles</i>	15000

### Otras Especificaciones *Other Specifications*

Reemplazabilidad de fuente de luz. <i>Light source replaceability</i>	Profesional
Reemplazabilidad de mecanismo de control. <i>Control gear replaceability</i>	Profesional
Lámpara reemplazable. <i>Replaceable lamp</i>	No
Incl. en Caja. <i>Incl. In box</i>	Driver, Luminaria

### Garantías & Calidad. *Quality & Warranties*

Garantía ROBLAN. <i>ROBLAN Warranty</i>	3 años. years *
---	-----------------

\* La garantía mencionada en nuestras fichas son de nivel básico. Roblan distribuye productos a nivel internacional y adapta el producto y su garantía a los requisitos y normativas de garantía específicos de cada país. También disponemos de opciones de garantía según los requerimientos de proyectos concretos. Por favor consulte con su agente comercial para verificar las opciones de garantía de su país. La garantía no cubre, accesorios, fuentes de luz intercambiables (como lámparas), ni baterías o acumuladores incluidos (si los hubiera).

*The warranty mentioned in our sheets is basic level. Roblan distributes products internationally and adapts the product and its warrant to the specific warranty requirements and regulations of each country. The warranty does not cover accessories, interchangeable light sources (such as lamps), batteries or accumulators (if any of the following are included with the product). We also have warranty options depending on the requirements of specific projects. Please consult your commercial agent to verify the warranty options for your country.*

2011/65/EU,2014/30/EU,2014/35/EU



### Datos Admin & Logística. *Admin Data & Logistics*

Referencia Producto. <i>Item Code</i>	OLLO1515B
Modelo. <i>Model</i>	OLLO
Gama. <i>Range</i>	LED PRO
Serie. <i>Series</i>	Downlights <i>Downlights</i>
Tecnología. <i>Technology</i>	LEDs <i>LEDs</i>
Código de Barras. <i>Barcode</i>	8435298041251
Unidades/Embalaje. <i>Units/ Carton</i>	15
MEAS Embalaje Unitario. <i>MEAS Unit box</i>	13x23x23
MEAS Carton	42x49x49

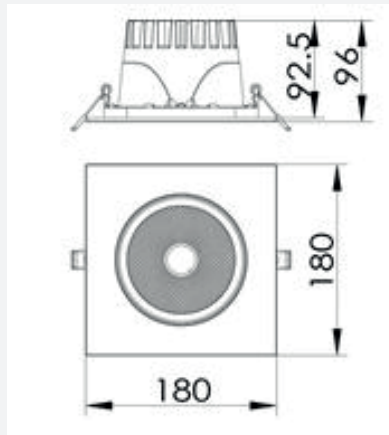
**Datos Admin & Logística.** *Admin Data & Logistics*

Peso Bruto Embalaje Externo. <i>Gross Weight Master Carton</i>	10
Peso Neto Embalaje Externo. <i>Net Weight Master Carton</i>	9

**Avisos & Precauciones.** *Safety & Warnings*

Rango de Temperatura (Uso). <i>Operational Temperature Range</i>	-20°C ~ +40°C
--	---------------

**Dimensiones.** *Dimensions*



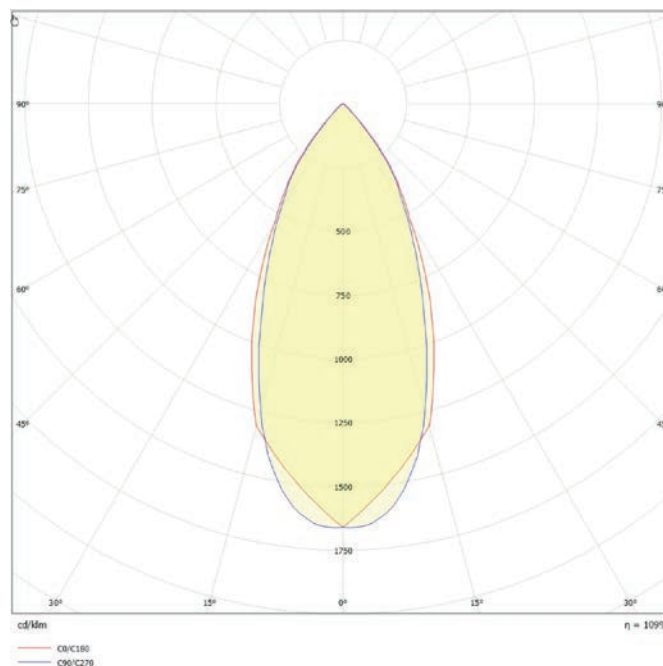
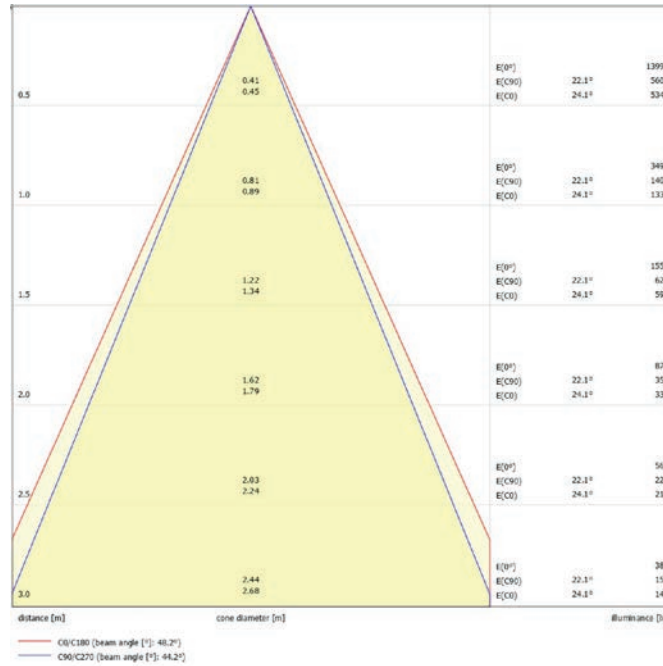
h:96  
l:180  
w:180  
corte de instalación | *Installation Cut*  
Ⓢ mm 150x150

Esquema de Producto. *Product line drawing*

**Instalación.** *Installation*

Dimensiones de Montaje. <i>Mounting Dimensions</i>	150x150
Peso producto. <i>Product Weight</i>	0,75Kg
Instalación. <i>Installation</i>	Empotrado. <i>Recessed</i>
Lugar de Instalación. <i>Installation place</i>	Techo. <i>Roof</i>

Especificaciones Ópticas. *Optical Specifications*



Opciones a medida. *Made to measure options*

En la siguiente tabla encontrará información sobre opciones de fabricación especial a medida. La tabla no contiene todas las opciones posibles. Para cualquier otra configuración por favor ponerse en contacto con Roblan.

*In the following table you will find information on custom made special options. The table does not contain all possible options. For any other confirmation please contact Roblan.*

Otras opciones de Regulación. <i>Other dimming alternatives</i>	DALI, 0-10, PUSH
Opciones de Emergencias. <i>Emergency Options</i>	ROB10123
Opciones de Emergencias. <i>Emergency Options</i>	si

En caso de rotura. *In case of breakage:* [www.roblan.com](http://www.roblan.com)

Última actualización: 2024-10-30 10:22:38 UTC+0000 Sujeto a cambios sin previo aviso. Utilizar datos más recientes.

*Last updated: 2024-10-30 10:22:38 UTC+0000 Subject to change without notice. Use the most recent data.*