



EAN: 8435298039005

VIASOL120F

Vial 120W c/placa solar, sensor y batería NEGRO IP65 18.000lm 4000K

Street light 120W w/solar panel, sensor and battery 614.4Wh/25.6V,24AH NEGRO IP65 18.000lm 4000K

Aplicaciones | Applications



Beneficios | Benefits

- Panel solar de silicio monocristalino de alta calidad, conversión de energía solar de alta eficiencia a electricidad. | High quality mono-crystalline silicon solar panel, high efficiency conversion solar power to electricity.
- 3 modos de trabajo diferentes | Different Working Modes
- PIR Sensor | PIR Sensor
- 100% de ahorro energético en cualquier instalación | 100% energy savings in any installation



Manual



Características Generales. General Characteristics

Protección. Protection (IP)	IP65 Exterior.Outdoor
Grado de Protección IK. IK Protection Level	IK09

Información Eléctrica. Electrical Information

Vatios. Wattage	120 W
Voltaje. Voltage	25.6 V
Corriente. Current	24
Regulable. Dimmable	Si
Interfaz Regulación. Dimming Interface	Según el equipo de control

Información Lumínica. Light Technical Information

Flujo Luminoso. Luminous Flux (lm)	18000 Lm
------------------------------------	----------

Información Lumínica. *Light Technical Information*

Eficacia Lm. <i>Lm Efficacy (Lm/W)</i>	150 Lm/W
Temperatura Luz. <i>Color Temperature (K)</i>	4000K
Color Luz. <i>Light Color</i>	Blanco Frío .Cool White
Ángulo Apertura. <i>Beam Angle</i>	140x78

LED Chip

Tipo de Led. <i>Led Type</i>	SMD 5050
LEDs/unidad. <i>LEDs/unit</i>	63

Información Material. *Material Information*

Base. <i>Base</i>	Aluminio. <i>Aluminum</i>
Difusor. <i>Diffuser</i>	anti-uv. <i>Aanti-UV</i>
Color. <i>Color</i>	Negro. <i>Black</i>

Vida Útil. *Lifespan*

# de Encendidos. <i>Switching Cycles</i>	2000
--	------

Especificaciones Control Remoto. *Remote Control Specifications*

Tipo de Control Remoto. <i>Remote Control Type</i>	Remote
Rango de detección. <i>Detection Range</i>	12

Especificaciones Sensor. *Sensor Specifications*

<15	
Sensor Crepuscular. <i>Photo Sensor</i>	1
Altura max Instalación Sensor. <i>Max height Sensor installation</i>	5 - 8m
Ángulo de detección. <i>Detection angle</i>	150°

Especificaciones Batería. *Battery Specifications*

Tipo de Batería. <i>Battery Type</i>	Bateria Li-ion reemplazable
Autonomía. <i>Emergency Operation Time</i>	96-168
Tiempo de Recarga. <i>Battery Recharge</i>	10

Otras Especificaciones *Other Specifications*

Placa Solar. <i>Solar Panel</i>	1
Lámpara reemplazable. <i>Replaceble lamp</i>	Si. Yes
Incl. en Caja. <i>Incl. In box</i>	Control remoto, Manual

Garantías & Calidad. *Quality & Warranties*

Garantía ROBLAN. <i>ROBLAN Warranty</i>	5 años. years *
Garantía Batería ROBLAN. <i>ROBLAN Battery Warranty</i>	1 años. years

* La garantía mencionada en nuestras fichas son de nivel básico. Roblan distribuye productos a nivel internacional y adapta el producto y su garantía a los requisitos y normativas de garantía específicos de cada país. También disponemos de opciones de garantía según los requerimientos de proyectos concretos. Por favor consulte con su agente comercial para verificar las opciones de garantía de su país. La garantía no cubre, accesorios, fuentes de luz intercambiables (como lámparas), ni baterías o acumuladores incluidos (si los hubiera).

The warranty mentioned in our sheets is basic level. Roblan distributes products internationally and adapts the product and its warrant to the specific warranty requirements and regulations of each country. The warranty does not cover accessories, interchangeable light sources (such as lamps), batteries or accumulators (if any of the following are included with the product). We also have warranty options depending on the requirements of specific projects. Please consult your commercial agent to verify the warranty options for your country.

2011/65/EU,2014/30/EU,2014/35/EU



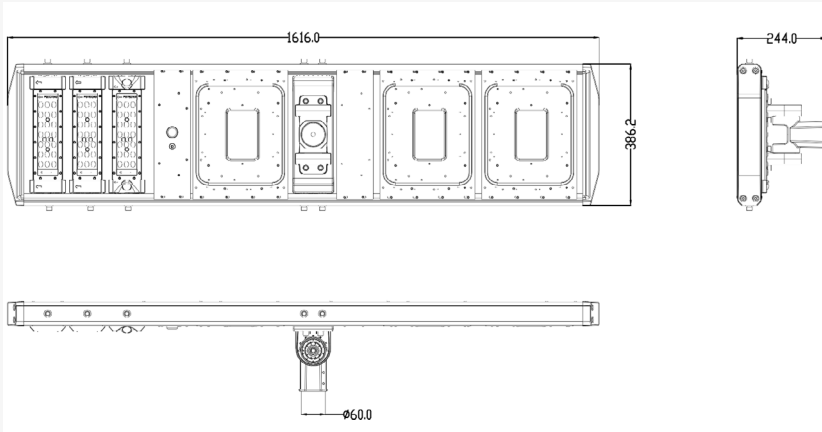
Datos Admin & Logística. *Admin Data & Logistics*

Referencia Producto. <i>Item Code</i>	VIASOL120F
Modelo. <i>Model</i>	VIA SOL
Gama. <i>Range</i>	LED TOP
Serie. <i>Series</i>	Solar Solar
Tecnología. <i>Technology</i>	LEDs LEDs
Código de Barras. <i>Barcode</i>	8435298039005
Unidades/Embalaje. <i>Units/Carton</i>	1
Tipo Embalaje Unidad. <i>Packaging Unit Type</i>	Brown Carton Box
MEAS Carton	238x475x183
Peso Bruto Embalaje Externo. <i>Gross Weight Master Carton</i>	29,37
Peso Neto Embalaje Externo. <i>Net Weight Master Carton</i>	23,9

Avisos & Precauciones. *Safety & Warnings*

Rango de Temperatura (Uso). <i>Operational Temperature Range</i>	-20°C ~ +60°C
Rango de Temperatura (conservación) . <i>Preservation Temperature Range</i>	0°C ~ +45°C

Dimensiones. Dimensions



h:244
l:1616
w:386,2

Esquema de Producto. *Product line drawing*

Instalación. Installation

Dimensiones de Montaje. *Mounting Dimensions*

6

Peso producto. *Product Weight*

23,9Kg

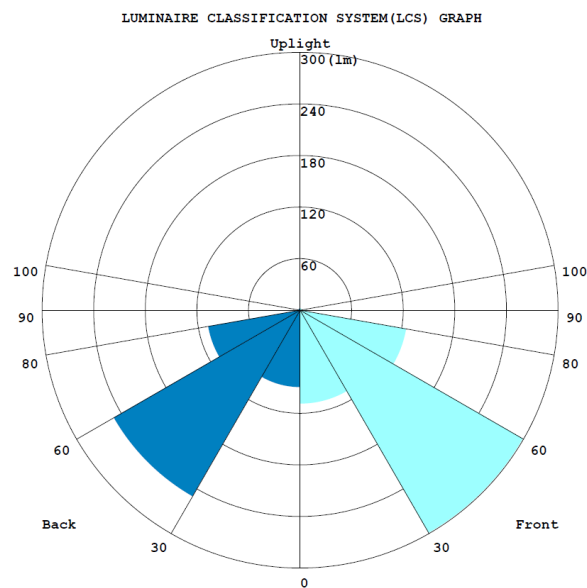
Instalación. *Installation*

Parte superior de poste. *Top part of pole*

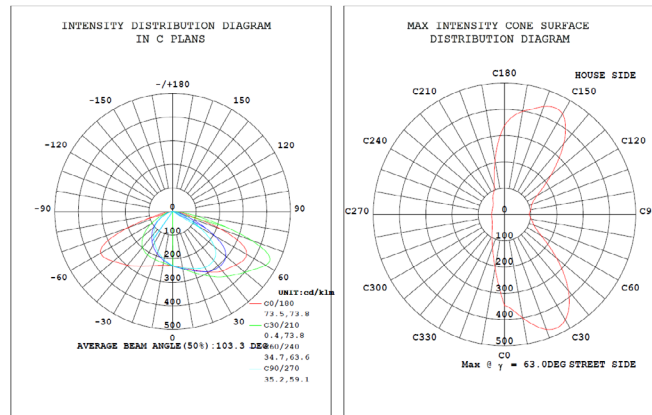
Altura de montaje. *Range mounting height (Min - Max)*

5

Especificaciones Ópticas. Optical Specifications



Especificaciones Ópticas. *Optical Specifications*



En caso de rotura. *In case of breakage:* www.roblan.com

Última actualización: 2024-10-29 20:23:57 UTC+0000 Sujeto a cambios sin previo aviso. Utilizar datos más recientes.

Last updated: 2024-10-29 20:23:57 UTC+0000 Subject to change without notice. Use the most recent data.