



EAN: 8435298017935

LEDPANELSIP6518FB

LED IP65 Downlight Cuadrado 18W 220-240V 1600Lm 4000K 170x 26mm (BLANCO)

LED IP65 Downlight Square 18W 220-240V 1600Lm 4000K 170x 26mm (WHITE)

Aplicaciones | Applications



Beneficios | Benefits

- Adecuado para interior y exterior | Suitable for Indoor and outdoor ceilings.
- Protección perfecta incluso en lugares húmedos. | Perfect protection even in humid places.
- Se puede instalar en baños y habitaciones húmedas | Can be installed in Bathrooms and Wet-Rooms
- Diseño delgado y de bajo perfil | Slim and low profile design



Características Generales. General Characteristics

Tecnología de iluminación. <i>Lighting technolog</i>	LED
No direccional o direccional. <i>Non-directional or directional (NDLS/DLS)</i>	NDLS
Protección. <i>Protection (IP)</i>	IP65 Interior. <i>Indoor</i>
Formato. <i>Format</i>	Cuadrado

Información Eléctrica. Electrical Information

Vatios. <i>Wattage</i>	18 W
Voltaje. <i>Voltage</i>	AC 220-240 V
Frecuencia. <i>Frequency</i>	50 Hz
Factor Potencia. <i>Power Factor (PF)</i>	≥0.7
Regulable. <i>Dimmable</i>	No

Información Lumínica. Light Technical Information

Flujo Luminoso. <i>Luminous Flux (lm)</i>	1600 Lm
Flujo Luminoso Útil Fuente de luz. <i>Light Source useful luminous flux (lm)</i>	1600 Lm
Correspondencia con el ángulo de haz luminoso. <i>Beam angle correspondence</i>	Wide Cone (120°)
Eficacia Lm. <i>Lm Efficacy (Lm/W)</i>	89 Lm/W

Información Lumínica. *Light Technical Information*

Factor de mantenimiento del flujo luminoso. <i>Lumen maintenance factor (%)</i>	0.96
Coordenadas de cromaticidad. <i>Chromaticity coordinate (X, Y)</i>	0.3805 , 0.3766
Temperatura Luz. <i>Color Temperature (K)</i>	4000K
Color Luz. <i>Light Color</i>	Blanco Frío .Cool White
Consistencia cromática en elipses de MacAdam. <i>Colour consistency in McAdam ellipses</i>	6
Índice Reproducción Cromática (IRC). <i>Color Rendering Index (CRI)</i>	80
Ángulo Apertura. <i>Beam Angle</i>	120°

LED Chip

Factor de supervivencia. <i>Survival Factor (SF %)</i>	0.97
--	------

Información Material. *Material Information*

Envolvente. <i>Envelope</i>	Non Clear
Color. <i>Color</i>	Blanco.White

Datos Medioambientales. *Environmental Data*

Clase de Eficiencia Energética. <i>Energy Efficiency Class</i>	F
Consumo de energía en modo encendido. <i>Energy consumption in on-mode</i>	18kWh/1000h

Vida Útil. *Lifespan*

Vida Útil. <i>Useful Lifetime</i>	25000h
# de Encendidos. <i>Switching Cycles</i>	15000

Otras Especificaciones *Other Specifications*

Reemplazabilidad de fuente de luz. <i>Light source replaceability</i>	Profesional
Reemplazabilidad de mecanismo de control. <i>Control gear replaceability</i>	Profesional
Lámpara reemplazable. <i>Replaceable lamp</i>	No

Garantías & Calidad. *Quality & Warranties*

* La garantía mencionada en nuestras fichas son de nivel básico. Roblan distribuye productos a nivel internacional y adapta el producto y su garantía a los requisitos y normativas de garantía específicos de cada país. También disponemos de opciones de garantía según los requerimientos de proyectos concretos. Por favor consulte con su agente comercial para verificar las opciones de garantía de su país. La garantía no cubre, accesorios, fuentes de luz intercambiables (como lámparas), ni baterías o acumuladores incluidos (si los hubiera).
The warranty mentioned in our sheets is basic level. Roblan distributes products internationally and adapts the product and its warrant to the specific warranty requirements and regulations of each country. The warranty does not cover accessories, interchangeable light sources (such as lamps), batteries or accumulators (if any of the following are included with the product). We also have warranty options depending on the requirements of specific projects. Please consult your commercial agent to verify the warranty options for your country.

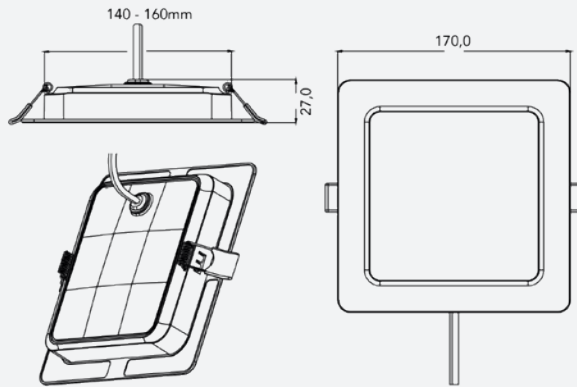
2011/65/EU,2014/30/EU,2014/35/EU



Datos Admin & Logística. *Admin Data & Logistics*

Referencia Producto. <i>Item Code</i>	LEDPANELSIP6518FB
Modelo. <i>Model</i>	PANEL IP65 S
Gama. <i>Range</i>	LED TOP
Serie. <i>Series</i>	Downlights <i>Downlights</i>
Tecnología. <i>Technology</i>	LEDs <i>LEDs</i>
Código de Barras. <i>Barcode</i>	8435298017935
Unidades/Embalaje. <i>Units/Carton</i>	60
MEAS Embalaje Unitario. <i>MEAS Unit box</i>	17,7x36x17,7
MEAS Carton	374x39x55,1

Dimensiones. *Dimensions*



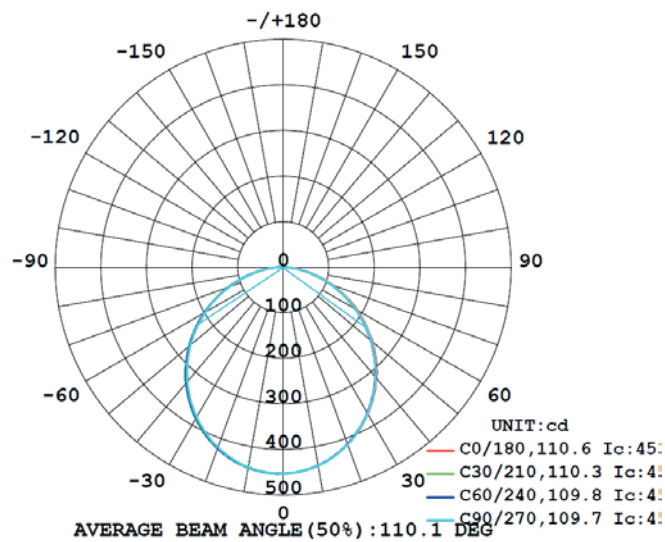
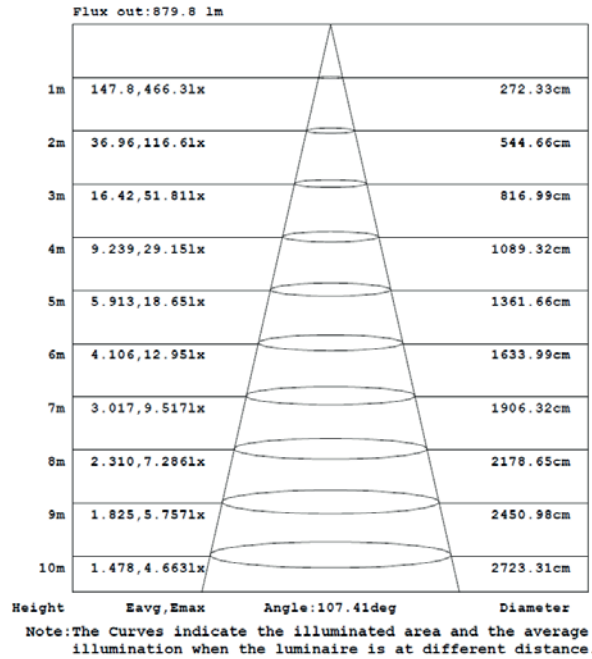
h:26
l:170
w:170
corte de instalación | *Installation Cut*
Ⓢ mm 140-160

Esquema de Producto. *Product line drawing*

Instalación. *Installation*

Dimensiones de Montaje. <i>Mounting Dimensions</i>	140-160
Instalación. <i>Installation</i>	Empotrado. <i>Recessed</i>
Lugar de Instalación. <i>Installation place</i>	Techo. <i>Roof</i>

Especificaciones Ópticas. *Optical Specifications*



En caso de rotura. *In case of breakage:* www.roblan.com

Última actualización: 2024-10-29 20:23:31 UTC+0000 Sujeto a cambios sin previo aviso. Utilizar datos más recientes.

Last updated: 2024-10-29 20:23:31 UTC+0000 Subject to change without notice. Use the most recent data.