



EAN: 8435298042784

## ADOQ1350C

Bañador de Pared ADOQ 350 x 36 x 68mm 12W 1020lm 24V 3000K 20x45° IP65 IK08 Gris oscuro

Lavagem de Parede ADOQ 350 x 36 x 68mm 12W 1020lm 24V 3000K 20x45° IP65 IK08 Cinzento escuro

### Beneficios | *Benefits*

- Personaliza escenas de iluminación con transiciones, cambios de color y efectos dinámicos. |
- Bajo consumo energético con una vida útil prolongada y alta disipación térmica. |
- Disponible en 3000K o RGB para adaptarse a cualquier necesidad de iluminación. |
- Construcción de alta calidad ideal para exteriores e interiores. |



### Características Generales. *Características Gerais*

Protección. <i>Protection</i> (IP)	IP65 Exterior . <i>Exterior</i>
Grado de Protección IK. <i>Proteção IK</i>	IK08

### Información Eléctrica. *Informação Elétrica*

Vatios. <i>Watts</i>	12 W
Equivalencia Vatios. <i>Equivalência em Watts</i>	48 W
Ahorro Energético. <i>Poupança Energética</i>	75%
Voltaje. <i>Voltagem</i>	DC 24 V
Corriente. <i>Corrente</i>	5
Factor Potencia. <i>Fator de Potência</i> (PF)	≥0.9
Regulable. <i>Regulável</i>	Si
Interfaz Regulación. <i>Interface de Regulação</i>	Según el equipo de control

### Información Lumínica. *Informação Luminosa*

Flujo Luminoso. <i>Fluxo Luminoso (lm)</i>	1020 Lm
Flujo Luminoso Útil Fuente de luz. <i>Fluxo Luminoso Útil Fonte de luz (lm)</i>	1150 Lm
Correspondencia con el ángulo de haz luminoso. <i>Correspondência com o ângulo do fluxo luminoso</i>	NARROW_CONE_90
Eficacia Lm. <i>Eficácia Lm (Lm/W)</i>	85 Lm/W

**Información Lumínica.** *Informação Luminosa*

Temperatura Luz. (K)	3000K
Índice Reproducción Cromática (IRC). <i>Índice de Reprodução Cromática (CRI)</i>	80
Ángulo Apertura. <i>Ângulo de Abertura</i>	20x45

**LED Chip**

Tipo de Led. <i>Tipo de LED</i>	SMD 5050
Marca chip LED. <i>Marca do chip LED</i>	OSLON
LEDs/unidad. <i>LEDs/unidade</i>	36

**Información Material.** *Informação de Material*

Base	Aluminio. <i>Alumínio</i>
Color. <i>Color</i>	Gris oscuro. <i>Cinzeno escuro</i>

**Datos Medioambientales.** *Dados Ambientais*

Clase de Eficiencia Energética. <i>Classe de Eficiência Energética</i>	E
Consumo de energía en modo encendido. <i>Consumo de energia em modo ligado</i>	12kWh/1000h

**Vida Útil**

Vida Útil	50000h
-----------	--------

**Otras Especificaciones** *Outras Especificações*

Incl. en Caja. <i>Incluído na caixa</i>	Manual. <i>Manual</i>
---	-----------------------

**Accesorios.** *Acessórios*

Montaje. <i>Montagem</i>	ROBCABLE1MREG, ROBCABLE1MDMX, ROBCABLE2MREG, ROBCABLE2MDMX, ROBCABLE3MREG, ROBCABLE3DMX
--------------------------	---

**Garantías & Calidad.** *Garantias & Qualidade*

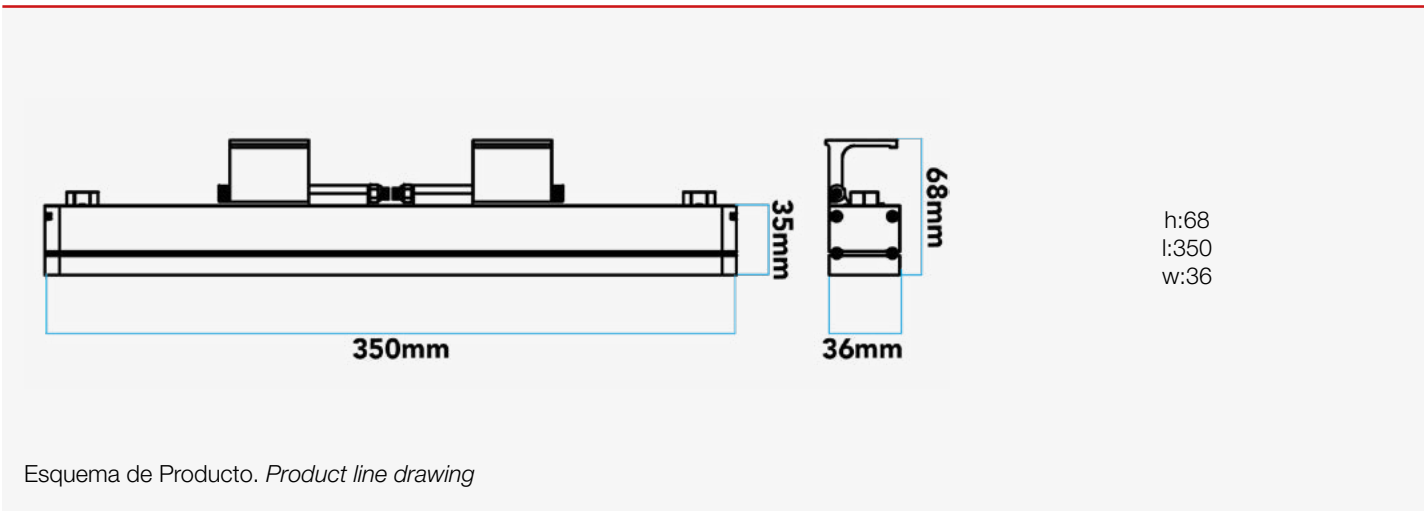
2011/65/EU, 2014/30/EU, 2014/35/EU


**Datos Admin & Logística.** *Dados Admin & Logística*

Referencia Producto. <i>Referência do Produto</i>	ADOQ1350C
Modelo	ADOQ
Gama	LED PRO
Serie. <i>Série</i>	Luminarias LED Exterior <i>Luminárias LED para exteriores</i>
Tecnología. <i>Tecnologia</i>	LEDs <i>LEDs</i>
Código de Barras	8435298042784
Unidades/Embalaje. <i>Unidades/Embalagem</i>	20

**Datos Admin & Logística.** *Dados Admin & Logística*

MEAS Carton. <i>MEDIDAS Caixa</i>	36x36x37
Peso Bruto Embalaje Externo. <i>Peso Bruto Embalagem Externa</i>	12
Peso Neto Embalaje Externo. <i>Peso Líquido Embalagem Externa</i>	11

**Dimensiones.** *Dimensões*


En caso de rotura. *Em caso de quebra:* [www.roblan.com](http://www.roblan.com)

Última actualización: 2025-12-30 15:49:09 UTC+0000 Sujeto a cambios sin previo aviso. Utilizar datos más recientes.

Última atualização: 2025-12-30 15:49:09 UTC+0000 Sujeito a alterações sem aviso prévio. Utilizar os dados mais recentes.