



EAN: 8435298042746

ADOQ1510RGB

Bañador de Pared RGBW ADOQ 510 x 36 x 68mm 18W 850lm RGBW 24V 20x45° IP65 IK08 DMX Gris oscuro

Lavagem de Parede RGBW ADOQ 510 x 36 x 68mm 18W 850lm RGBW 24V 20x45° IP65 IK08 DMX Cinzento escuro

Beneficios | *Benefits*

- Personaliza escenas de iluminación con transiciones, cambios de color y efectos dinámicos. |
- Bajo consumo energético con una vida útil prolongada y alta disipación térmica. |
- Disponible en 3000K o RGB para adaptarse a cualquier necesidad de iluminación. |
- Construcción de alta calidad ideal para exteriores e interiores. |



Características Generales. *Características Gerais*

| | |
|--|------------------------------------|
| Protección. <i>Protection</i> (IP) | IP65 Exterior . <i>Exterior</i> |
| Grado de Protección IK. <i>Proteção IK</i> | IK08 |

Información Eléctrica. *Informação Elétrica*

| | |
|--|---------|
| Vatios. <i>Watts</i> | 18 W |
| Equivalencia Vatios. <i>Equivalência em Watts</i> | 72 W |
| Ahorro Energético. <i>Poupança Energética</i> | 75% |
| Voltaje. <i>Voltagem</i> | DC 24 V |
| Corriente. <i>Corrente</i> | 75 |
| Factor Potencia. <i>Fator de Potência</i> (PF) | ≥0.9 |
| Regulable. <i>Regulável</i> | Si |
| Interfaz Regulación. <i>Interface de Regulação</i> | DMX |

Información Lumínica. *Informação Luminosa*

| | |
|--|----------------|
| Flujo Luminoso. <i>Fluxo Luminoso (lm)</i> | 850 Lm |
| Flujo Luminoso Útil Fuente de luz. <i>Fluxo Luminoso Útil Fonte de luz (lm)</i> | 1725 Lm |
| Correspondencia con el ángulo de haz luminoso. <i>Correspondência com o ângulo do fluxo luminoso</i> | NARROW_CONE_90 |
| Eficacia Lm. <i>Eficácia Lm (Lm/W)</i> | 47 Lm/W |

Información Lumínica. *Informação Luminosa*

| | |
|--|-------|
| Índice Reproducción Cromática (IRC). <i>Índice de Reprodução Cromática (CRI)</i> | 80 |
| Ángulo Apertura. <i>Ângulo de Abertura</i> | 20x45 |

LED Chip

| | |
|--|----------|
| Tipo de Led. <i>Tipo de LED</i> | SMD 5050 |
| Marca chip LED. <i>Marca do chip LED</i> | Lumileds |
| LEDs/unidad. <i>LEDs/unidade</i> | 36 |

Información Material. *Informação de Material*

| | |
|---------------------|-------------------------------------|
| Base | Aluminio. <i>Aluminio</i> |
| Color. <i>Color</i> | Gris oscuro. <i>Cinzento escuro</i> |

Datos Medioambientales. *Dados Ambientais*

| | |
|--|-------------|
| Clase de Eficiencia Energética. <i>Classe de Eficiência Energética</i> | E |
| Consumo de energía en modo encendido. <i>Consumo de energia em modo ligado</i> | 18kWh/1000h |

Vida Útil

| | |
|-----------|--------|
| Vida Útil | 50000h |
|-----------|--------|

Otras Especificaciones *Outras Especificações*

| | |
|---|-----------------------|
| Incl. en Caja. <i>Incluído na caixa</i> | Manual. <i>Manual</i> |
|---|-----------------------|

Accesorios. *Acessórios*

| | |
|--------------------------|---|
| Montaje. <i>Montagem</i> | ROBCABLE1MREG, ROBCABLE1MDMX, ROBCABLE2MREG, ROBCABLE2MDMX, ROBCABLE3MREG, ROBCABLE3DMX |
|--------------------------|---|

Garantías & Calidad. *Garantias & Qualidade*

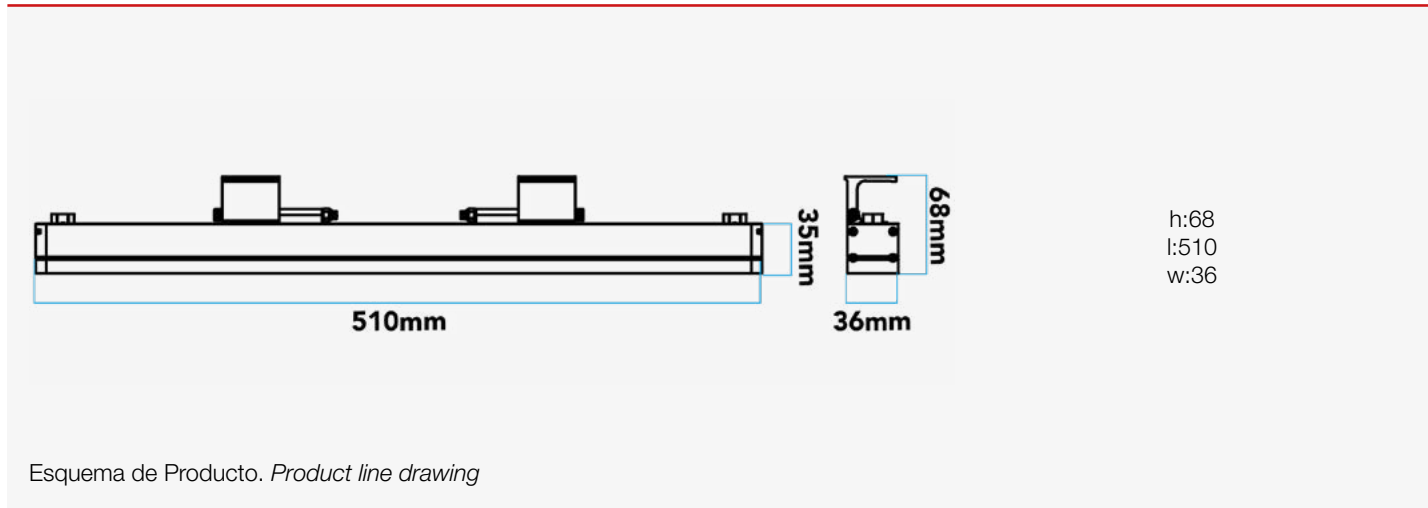
2011/65/EU, 2014/30/EU, 2014/35/EU


Datos Admin & Logística. *Dados Admin & Logística*

| | |
|---|--|
| Referencia Producto. <i>Referência do Produto</i> | ADOQ1510RGB |
| Modelo | ADOQ |
| Gama | LED PRO |
| Serie. <i>Série</i> | Luminarias LED Exterior <i>Luminárias LED para exteriores</i> |
| Tecnología. <i>Tecnologia</i> | LEDs <i>LEDs</i> |
| Código de Barras | 8435298042746 |
| Unidades/Embalaje. <i>Unidades/Embalagem</i> | 16 |
| MEAS Carton. <i>MEDIDAS Caixa</i> | 31x35x52 |

Datos Admin & Logística. *Dados Admin & Logística*

| | |
|---|------|
| Peso Bruto Embalaje Externo. <i>Peso Bruto Embalagem Externa</i> | 14,4 |
| Peso Neto Embalaje Externo. <i>Peso Líquido Embalagem Externa</i> | 13 |

Dimensiones. *Dimensões*

Opciones a medida. *Opções à medida*

En la siguiente tabla encontrará información sobre opciones de fabricación especial a medida. La tabla no contiene todas las opciones posibles. Para cualquier otra configuración por favor ponerse en contacto con Roblan.

Na tabela seguinte encontrará informação sobre opções de fabrico especial à medida. A tabela não contém todas as opções possíveis. Para qualquer outra configuração por favor entre em contacto com a Roblan.

| | |
|-----------------------------------|-----|
| Otras opciones de Regulación. | D15 |
| <i>Outras opções de Regulação</i> | |

En caso de rotura. *Em caso de quebra:* www.roblan.com

Última actualización: 2025-12-30 15:49:09 UTC+0000 Sujeto a cambios sin previo aviso. Utilizar datos más recientes.

Última atualização: 2025-12-30 15:49:09 UTC+0000 Sujeito a alterações sem aviso prévio. Utilizar os dados mais recentes.