



EAN: 8435298032471

ARMOR200B

Campaña Industrial ATEX Regulable ARMOR 200W 28000lm 100-277V 6000K 120° IP66 IK10 Plata

Campânula Industrial Ajustável ATEX ARMOR 200W 28000lm 100-277V 6000K 120° IP66 IK10 Prata

Aplicaciones | Aplicações:



Beneficios | *Benefits*

- Reemplazo perfecto para lámparas de halogenuros metálicos tradicionales | *Substituição perfeita das lâmpadas de iodetos metálicos tradicionais*
- Mayor resistencia a la corrosión en ambientes exteriores hostiles. | *Maior resistência à corrosão em ambientes exteriores agressivos.*
- Vidrio templado "Ultra-white" robusto y duradero con alta transmisión de luz alta y mayor resistencia IK contra impactos. | *Vidro temperado "Ultra-branco" robusto e duradouro com elevada transmissão de luz e maior resistência ao impacto IK.*
- IP66, a prueba de polvo, anti explosión y protección contra rayos | *IP66, à prova de pó, à prova de explosão e proteção contra raios*



Características Generales. *Características Gerais*

Tecnología de iluminación. <i>Tecnologia</i>	LED
No direccional o direccional. <i>Não direccional ou direccional (NDLS/DLS)</i>	NDLS
Fuente luminosa de color variable. <i>Fonte luminosa de cor variável</i>	No
Protección. <i>Protection (IP)</i>	IP66 Exterior . <i>Exterior</i>
Clase de Aislamiento. <i>Classe de Isolamento</i>	I
Grado de Protección IK. <i>Proteção IK</i>	IK10

Información Eléctrica. *Informação Elétrica*

Vatios. <i>Watts</i>	200 W
Equivalencia Vatios. <i>Equivalência em Watts</i>	500 W
Ahorro Energético. <i>Poupança Energética</i>	60%
Voltaje. <i>Voltagem</i>	AC 100-277 V
Corriente. <i>Corrente</i>	0
Factor Potencia. <i>Fator de Potência (PF)</i>	≥0.95
Regulable. <i>Regulável</i>	No

Fuente de Alimentación. *Fonte de Alimentação*

Tipo de fuente de Al. <i>Tipo de fonte de Alimentação</i>	SOSEN
---	-------

Información Lumínica. *Informação Luminosa*

Flujo Luminoso. <i>Fluxo Luminoso (lm)</i>	28000 Lm
Flujo Luminoso Útil Fuente de luz. <i>Fluxo Luminoso Útil Fonte de luz (lm)</i>	31000 Lm
Correspondencia con el ángulo de haz luminoso. <i>Correspondência com o ângulo do fluxo luminoso</i>	Wide Cone (120°)
Eficacia Lm. <i>Eficácia Lm (Lm/W)</i>	140 Lm/W
Factor de mantenimiento del flujo luminoso. <i>Fator de manutenção do fluxo luminoso (%)</i>	0.96
Coordenadas de cromaticidad. <i>Coordenadas de cromaticidade (X,Y)</i>	0.3205 , 0.3374
Temperatura Luz. (K)	6000K
Consistencia cromática en elipses de MacAdam. <i>Consistência cromática em elipses de MacAdam</i>	6
Índice Reproducción Cromática (IRC). <i>Índice de Reprodução Cromática (CRI)</i>	80
Ángulo Apertura. <i>Ângulo de Abertura</i>	120°

LED Chip

Tipo de Led. <i>Tipo de LED</i>	SMD 3030
Marca chip LED. <i>Marca do chip LED</i>	Lumileds
Factor de supervivencia. <i>Fator de sobrevivência (SF %)</i>	0.9

Información Material. *Informação de Material*

Color. <i>Color</i>	Plata. <i>Prata</i>
---------------------	---------------------

Datos Medioambientales. *Dados Ambientais*

Clase de Eficiencia Energética. <i>Classe de Eficiência Energética</i>	D
Consumo de energía en modo encendido. <i>Consumo de energia em modo ligado</i>	200kWh/1000h

Vida Útil

Vida Útil	L70B50 @ 25°=200000h
# de Encendidos. <i># de Ligações</i>	50000

Garantías & Calidad. *Garantias & Qualidade*

Garantía ROBLAN. <i>Garantia ROBLAN</i>	5 años. years *
---	-----------------

*La garantía mencionada en nuestras fichas son de nivel básico. Roblan distribuye productos a nivel internacional y adapta el producto y su garantía a los requisitos y normativas de garantía específicos de cada país. También disponemos de opciones de garantía según los requerimientos de proyectos concretos. Por favor consulte con su agente comercial para verificar las opciones de garantía de su país. La garantía no cubre, accesorios, fuentes de luz intercambiables (como lámparas), ni baterías o acumuladores incluidos (si los hubiera).

* A garantia mencionada nas nossas fichas são de nível básico. A Roblan distribui produtos a nível internacional e adapta o produto e a sua garantia aos requisitos e normativas de garantia específicas de cada país. Também dispomos de opções de garantia segundo os requisitos de projetos concretos. Por favor, consulte o seu agente comercial para verificar as opções de garantia do seu país.

Opciones de garantía alternativos ajustados a requisitos de proyecto.
*Opções de garantia alternativas ajustadas aos requisitos do projeto: *5 | 7 | 10*

Marcado ATEX Europa	II 2G Ex db IIC T5 Gb / II 2D Ex tb IIIC T(100°C) Db
---------------------	--

Garantías & Calidad. *Garantias & Qualidade*

ATEX Zona Gas. <i>Zona Gás</i>	1,2
ATEX Zona Polvo. <i>Zona Pó</i>	21,22
2011/65/EU,2014/30/EU,2014/35/EU	

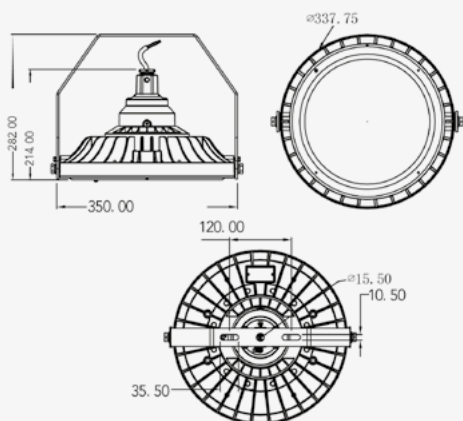

Datos Admin & Logística. *Dados Admin & Logística*

Referencia Producto. <i>Referência do Produto</i>	ARMOR200B
Modelo	ARMOR
Gama	LED PRO
Serie. <i>Série</i>	ATEX ATEX
Tecnología. <i>Tecnologia</i>	LEDs LEDs
Código de Barras	8435298032471
Clase ETIM. <i>Classe ETIM</i>	EC001716
Unidades/Embalaje. <i>Unidades/Embalagem</i>	1
Tipo Embalaje Unidad. <i>Tipo de Embalagem Unidade</i>	Brown Carton Box
MEAS Carton. <i>MEDIDAS Caixa</i>	345x432x51,2
Peso Bruto Embalaje Externo. <i>Peso Bruto Embalagem Externa</i>	10
Peso Neto Embalaje Externo. <i>Peso Líquido Embalagem Externa</i>	8,8

Avisos & Precauciones. *Avisos & Precauções*

Rango de Temperatura (Uso). <i>Intervalo de Temperatura</i>	-40°C ~ +45°C
Rango de Temperatura (conservación). <i>Intervalo de Temperatura (armazenamento)</i>	-40°C ~ +80°C
Rango de Humedad (Uso). <i>Intervalo de Humidade</i>	95% Rh or below(@-40°C~50°C)

Dimensiones. Dimensões



Ø:350
h:282

Esquema de Producto. Product line drawing

Instalación. Instalação

Dimensiones de Montaje. Dimensões de Montagem

282x350

Peso producto. Peso do produto

9,45Kg

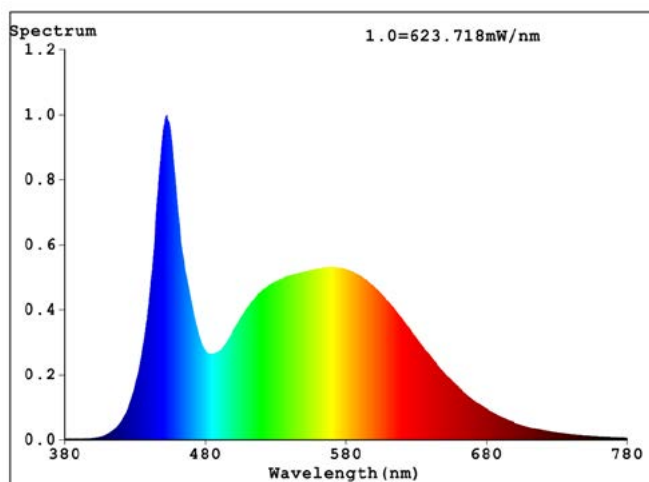
Instalación. Instalação

Superficie, Suspensión.

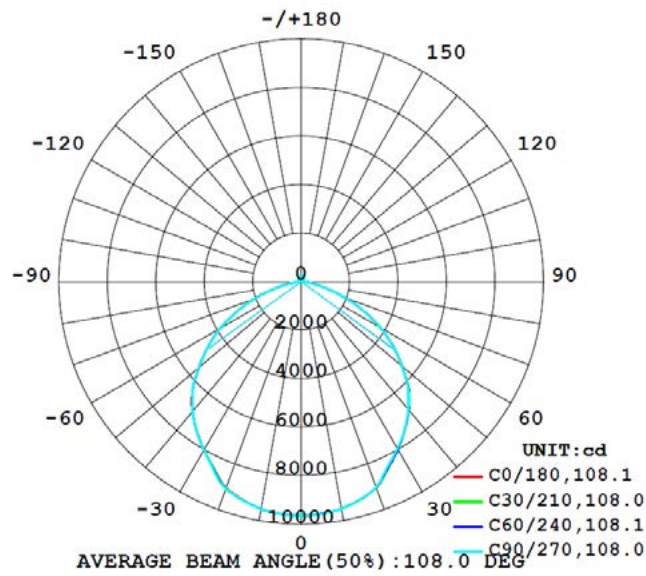
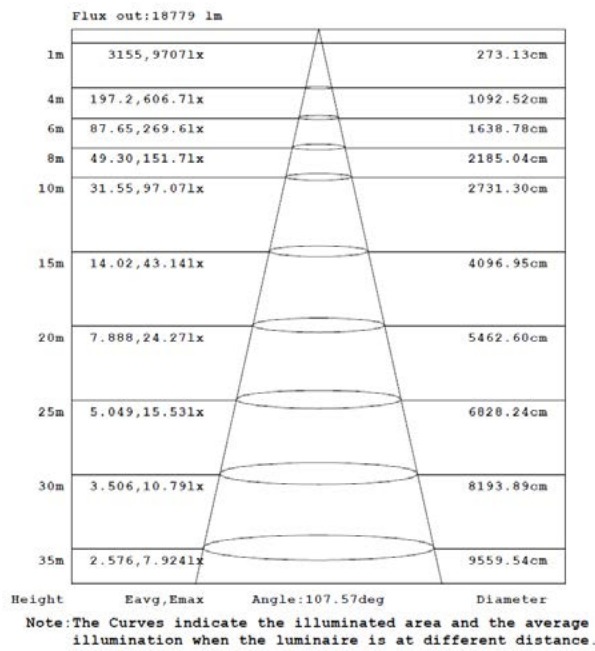
Lugar de Instalación. Local de Instalação

Pared, Techo. Parede

Especificaciones Ópticas. Especificações Ópticas



Especificaciones Ópticas. Especificações Ópticas



En caso de rotura. Em caso de quebra: www.roblan.com

Última actualización: 2026-01-12 05:52:23 UTC+0000 Sujeto a cambios sin previo aviso. Utilizar datos más recientes.

Última atualização: 2026-01-12 05:52:23 UTC+0000 Sujeito a alterações sem aviso prévio. Utilizar os dados mais recentes.