



EAN: 8435298044481

## ARMORV2100C

Campana Industrial ATEX ARMOR V2 100W 13000lm 100-277V 3000K 120° IP66 IK10 Plata

Campânula Industrial ATEX ARMOR V2 100W 13000lm 100-277V 3000K 120° IP66 IK10 Prata



### Características Generales. Características Gerais

Tecnología de iluminación. <i>Tecnologia</i>	LED
Fuente luminosa de color variable. <i>Fonte luminosa de cor variável</i>	No
Protección. <i>Protection</i> (IP)	IP66 Exterior . <i>Exterior</i>
Clase de Aislamiento. <i>Classe de Isolamento</i>	I
Grado de Protección IK. <i>Proteção IK</i>	IK10

### Información Eléctrica. Informação Elétrica

Vatios. <i>Watts</i>	100 W
Voltaje. <i>Voltagem</i>	AC 100-277 V
Factor Potencia. <i>Fator de Potência</i> (PF)	≥0.95
Regulable. <i>Regulável</i>	No

### Fuente de Alimentación. Fonte de Alimentação

Tipo de fuente de Al. <i>Tipo de fonte de Alimentação</i>	SOSEN SS-200VH-E56B
---	---------------------

**Información Lumínica.** *Informação Luminosa*

Flujo Luminoso. <i>Fluxo Luminoso (lm)</i>	13000 Lm
Eficacia Lm. <i>Eficácia Lm (Lm/W)</i>	130 Lm/W
Temperatura Luz. <i>(K)</i>	3000K
Índice Reproducción Cromática (IRC). <i>Índice de Reprodução Cromática (CRI)</i>	80
Ángulo Apertura. <i>Ângulo de Abertura</i>	120°

**LED Chip**

Marca chip LED. <i>Marca do chip LED</i>	Lumileds
--	----------

**Información Material.** *Informação de Material*

Info. Vidrio. <i>Informação Vidro</i>	Vidrio templado 10 mm. <i>Vidro temperado 10 mm</i>
Base	Aleación de aluminio ADC12. <i>Liga de alumínio ADC12</i>
Color. <i>Color</i>	Plata. <i>Prata</i>

**Vida Útil**

Vida Útil	L70B50 @ 25°=200000h
# de Encendidos. <i># de Ligações</i>	50000

**Garantías & Calidad.** *Garantias & Qualidade*

Garantía ROBLAN. <i>Garantia ROBLAN</i>	5 años. years * <b>*</b>
---	--------------------------

\*La garantía mencionada en nuestras fichas son de nivel básico. Roblan distribuye productos a nivel internacional y adapta el producto y su garantía a los requisitos y normativas de garantía específicos de cada país. También disponemos de opciones de garantía según los requerimientos de proyectos concretos. Por favor consulte con su agente comercial para verificar las opciones de garantía de su país. La garantía no cubre, accesorios, fuentes de luz intercambiables (como lámparas), ni baterías o acumuladores incluidos (si los hubiera).

\* A garantia mencionada nas nossas fichas são de nível básico. A Roblan distribui produtos a nível internacional e adapta o produto e a sua garantia aos requisitos e normativas de garantia específicas de cada país. Também dispomos de opções de garantia segundo os requisitos de projetos concretos. Por favor, consulte o seu agente comercial para verificar as opções de garantia do seu país.

Marcado ATEX Europa	100W & 150W = II 2G Ex db IIC T6 Gb II 2D Ex tb IIIC Y(80°C) Db - 200W = II 2G Ex db IIC T5 Gb II 2D Ex tb IIIC Y(100°C) Db
ATEX Zona Gas. <i>Zona Gás</i>	1,2
ATEX Zona Polvo. <i>Zona Pó</i>	21,22

**Datos Admin & Logística.** *Dados Admin & Logística*

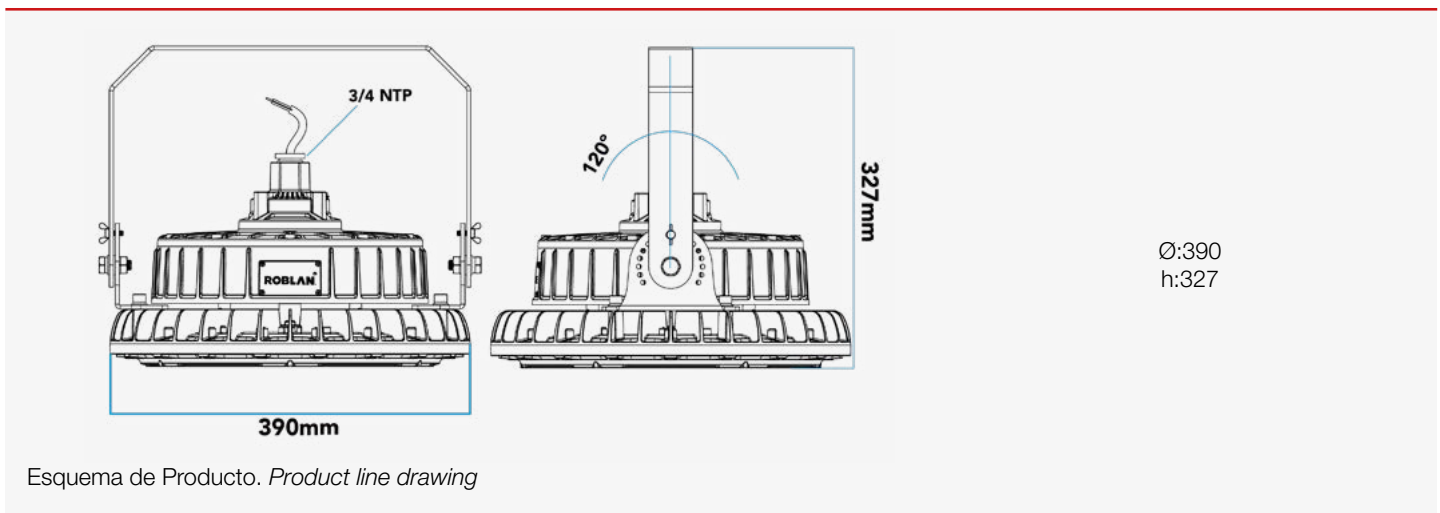
Referencia Producto. <i>Referência do Produto</i>	ARMORV2100C
Modelo	ARMOR V2
Gama	LED PRO
Serie. <i>Série</i>	ATEX ATEX
Tecnología. <i>Tecnologia</i>	LEDs LEDs

**Datos Admin & Logística.** *Dados Admin & Logística*

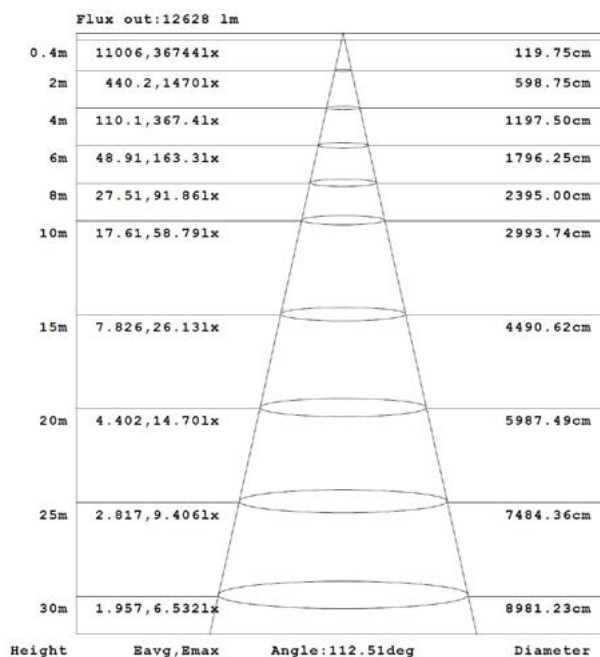
Código de Barras	8435298044481
Unidades/Embalaje. <i>Unidades/Embalagem</i>	1
Tipo Embalaje Unidad. <i>Tipo de Embalagem Unidade</i>	Brown Carton Box
MEAS Carton. <i>MEDIDAS Caixa</i>	29x45x47,5
Peso Bruto Embalaje Externo. <i>Peso Bruto Embalagem Externa</i>	13,5
Peso Neto Embalaje Externo. <i>Peso Líquido Embalagem Externa</i>	11,5

**Avisos & Precauciones.** *Avisos & Precauções*

Rango de Temperatura (Uso). <i>Intervalo de Temperatura</i>	-40°C ~ +50°C
Rango de Temperatura (conservación). <i>Intervalo de Temperatura (armazenamento)</i>	-40°C ~ +80°C
Rango de Humedad (Uso). <i>Intervalo de Humidade</i>	95% Rh or below(@-40°C~50°C)

**Dimensiones.** *Dimensões*

**Instalación.** *Instalação*

Dimensiones de Montaje. <i>Dimensões de Montagem</i>	327x390
Peso producto. <i>Peso do produto</i>	12,1Kg
Instalación. <i>Instalação</i>	Superficie, Suspensión.
Lugar de Instalación. <i>Local de Instalação</i>	Pared, Techo. <i>Parede</i>

**Especificaciones Ópticas. Especificações Ópticas**

**Opciones a medida. Opções à medida**

En la siguiente tabla encontrará información sobre opciones de fabricación especial a medida. La tabla no contiene todas las opciones posibles. Para cualquier otra configuración por favor ponerse en contacto con Roblan.

Na tabela seguinte encontrará informação sobre opções de fabrico especial à medida. A tabela não contém todas as opções possíveis. Para qualquer outra configuração por favor entre em contacto com a Roblan.

Otras opciones de Regulación. D3  
 Outras opções de Regulação

En caso de rotura. Em caso de quebra: [www.roblan.com](http://www.roblan.com)

Última actualización: 2026-01-12 05:53:42 UTC+0000 Sujeto a cambios sin previo aviso. Utilizar datos más recientes.

Última atualização: 2026-01-12 05:53:42 UTC+0000 Sujeito a alterações sem aviso prévio. Utilizar os dados mais recentes.