



EAN: 8435298043309

ARMORV2200B

Campana Industrial ATEX ARMOR V2 200W 28000lm 100-277V 6000K 120° IP66 IK10 Plata

Campânula Industrial ATEX ARMOR V2 200W 28000lm 100-277V 6000K 120° IP66 IK10 Prata



Características Generales. Características Gerais

Tecnología de iluminación. <i>Tecnologia</i>	LED
No direccional o direccional. <i>Não direccional ou direccional (NDLS/DLS)</i>	NDLS
Fuente luminosa de color variable. <i>Fonte luminosa de cor variável</i>	No
Protección. <i>Protection (IP)</i>	IP66 Exterior . <i>Exterior</i>
Clase de Aislamiento. <i>Classe de Isolamento</i>	I
Grado de Protección IK. <i>Proteção IK</i>	IK10

Información Eléctrica. Informação Elétrica

Vatios. <i>Watts</i>	200 W
Equivalencia Vatios. <i>Equivalência em Watts</i>	500 W
Ahorro Energético. <i>Poupança Energética</i>	60%
Voltaje. <i>Voltagem</i>	AC 100-277 V
Factor Potencia. <i>Fator de Potência (PF)</i>	≥0.95
Regulable. <i>Regulável</i>	No

Fuente de Alimentación. Fonte de Alimentação

Tipo de fuente de Al. Tipo de fonte de Alimentação	SOSEN SS-200VH-E56B
Corriente de Salida (A). Voltagem de Entrada	4,43

Información Lumínica. Informação Luminosa

Flujo Luminoso. Fluxo Luminoso (lm)	28000 Lm
Flujo Luminoso Útil Fuente de luz. Fluxo Luminoso Útil Fonte de luz (lm)	30000 Lm
Correspondencia con el ángulo de haz luminoso. Correspondência com o ângulo do fluxo luminoso	Sphere (360°)
Eficacia Lm. Eficácia Lm (Lm/W)	140 Lm/W
Factor de mantenimiento del flujo luminoso. Fator de manutenção do fluxo luminoso (%)	0.96
Coordenadas de cromaticidad. Coordenadas de cromaticidade (X,Y)	0.4381 , 0.409
Temperatura Luz. (K)	6000K
Consistencia cromática en elipses de MacAdam. Consistência cromática em elipses de MacAdam	6
Índice Reproducción Cromática (IRC). Índice de Reprodução Cromática (CRI)	80
Ángulo Apertura. Ângulo de Abertura	120°

LED Chip

Tipo de Led. Tipo de LED	SMD 3030
Marca chip LED. Marca do chip LED	Lumileds
Factor de supervivencia. Fator de sobrevivência (SF %)	0.9

Información Material. Informação de Material

Info. Vidrio. Informação Vidro	Vidrio templado 10 mm. Vidro temperado 10 mm
Base	Aleación de aluminio ADC12. Liga de alumínio ADC12
Color. Color	Plata. Prata

Datos Medioambientales. Dados Ambientais

Clase de Eficiencia Energética. Classe de Eficiência Energética	D
Consumo de energía en modo encendido. Consumo de energia em modo ligado	200kWh/1000h

Vida Útil

Vida Útil	L70B50 @ 25°=200000h
# de Encendidos. # de Ligações	50000

Garantías & Calidad. Garantias & Qualidade

Garantía ROBLAN. Garantia ROBLAN	5 años. years *
----------------------------------	-----------------

Garantías & Calidad. *Garantias & Qualidade*

*La garantía mencionada en nuestras fichas son de nivel básico. Roblan distribuye productos a nivel internacional y adapta el producto y su garantía a los requisitos y normativas de garantía específicos de cada país. También disponemos de opciones de garantía según los requerimientos de proyectos concretos. Por favor consulte con su agente comercial para verificar las opciones de garantía de su país. La garantía no cubre, accesorios, fuentes de luz intercambiables (como lámparas), ni baterías o acumuladores incluidos (si los hubiera).

* A garantia mencionada nas nossas fichas são de nível básico. A Roblan distribui produtos a nível internacional e adapta o produto e a sua garantia aos requisitos e normativas de garantia específicas de cada país. Também dispomos de opções de garantia segundo os requisitos de projetos concretos. Por favor, consulte o seu agente comercial para verificar as opções de garantia do seu país.

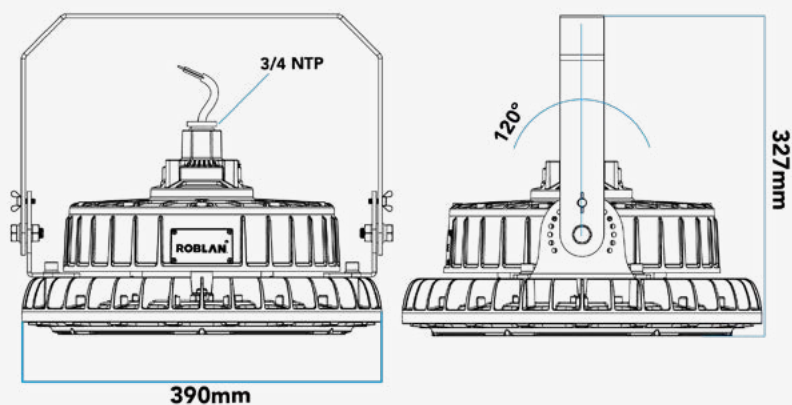
Marcado ATEX Europa	100W & 150W = II 2G Ex db IIC T6 Gb II 2D Ex tb IIIC Y(80°C) Db - 200W = II 2G Ex db IIC T5 Gb II 2D Ex tb IIIC Y(100°C) Db
ATEX Zona Gas. <i>Zona Gás</i>	1,2
ATEX Zona Polvo. <i>Zona Pó</i>	21,22

Datos Admin & Logística. *Dados Admin & Logística*

Referencia Producto. <i>Referência do Produto</i>	ARMORV2200B
Modelo	ARMOR V2
Gama	LED PRO
Serie. <i>Série</i>	ATEX ATEX
Tecnología. <i>Tecnologia</i>	LEDs LEDs
Código de Barras	8435298043309
Unidades/Embalaje. <i>Unidades/Embalagem</i>	1
Tipo Embalaje Unidad. <i>Tipo de Embalagem Unidade</i>	Brown Carton Box
MEAS Carton. <i>MEDIDAS Caixa</i>	29x45x47,5
Peso Bruto Embalaje Externo. <i>Peso Bruto Embalagem Externa</i>	13,5
Peso Neto Embalaje Externo. <i>Peso Líquido Embalagem Externa</i>	11,5

Avisos & Precauciones. *Avisos & Precauções*

Rango de Temperatura (Uso). <i>Intervalo de Temperatura</i>	-40°C ~ +50°C
Rango de Temperatura (conservación). <i>Intervalo de Temperatura (armazenamento)</i>	-40°C ~ +80°C
Rango de Humedad (Uso). <i>Intervalo de Humidade</i>	95% Rh or below(@-40°C~50°C)

Dimensiones. Dimensões


Ø:390
h:327

Esquema de Producto. *Product line drawing*

Instalación. Instalação

Dimensiones de Montaje. *Dimensões de Montagem*

327x390

Peso producto. *Peso do produto*

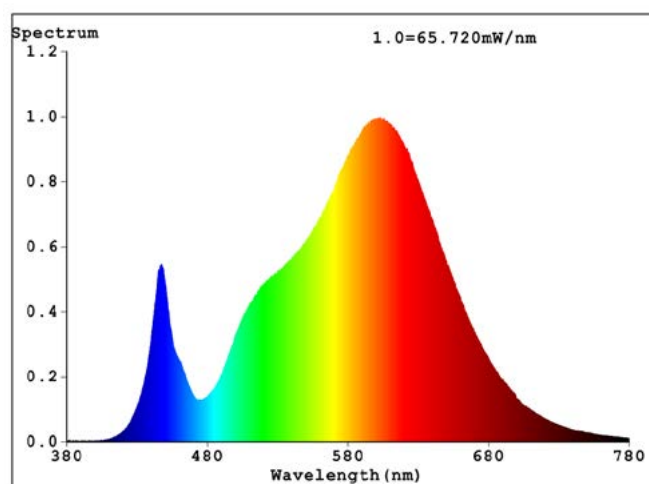
12,1Kg

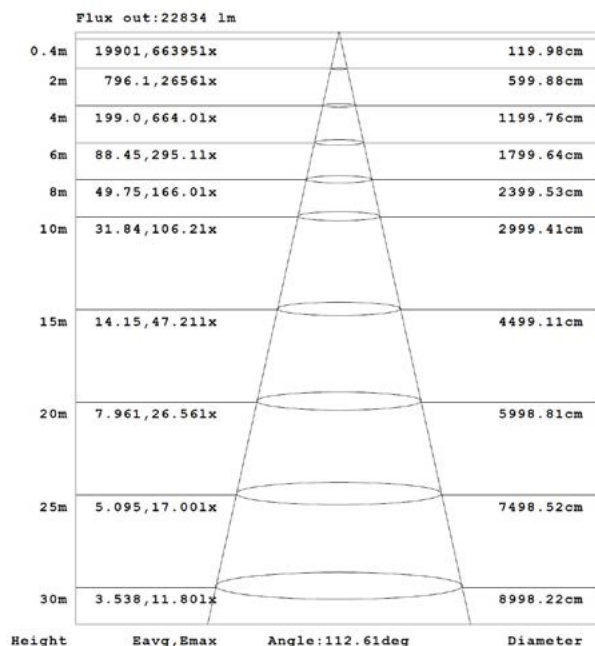
Instalación. *Instalação*

Superficie, Suspensión.

Lugar de Instalación. *Local de Instalação*

Pared, Techo. *Parede*

Especificaciones Ópticas. Especificações Ópticas


Especificaciones Ópticas. Especificações Ópticas

Opciones a medida. Opções à medida

En la siguiente tabla encontrará información sobre opciones de fabricación especial a medida. La tabla no contiene todas las opciones posibles. Para cualquier otra configuración por favor ponerse en contacto con Roblan.

Na tabela seguinte encontrará informação sobre opções de fabrico especial à medida. A tabela não contém todas as opções possíveis. Para qualquer outra configuração por favor entre em contacto com a Roblan.

Otras opciones de Regulación. D3
 Outras opções de Regulação

En caso de rotura. Em caso de quebra: www.roblan.com

Última actualización: 2026-01-12 05:55:53 UTC+0000 Sujeto a cambios sin previo aviso. Utilizar datos más recientes.

Última atualização: 2026-01-12 05:55:53 UTC+0000 Sujeito a alterações sem aviso prévio. Utilizar os dados mais recentes.