



EAN: 8435298042357

ASTROFDLV5200BS

Campaña Industrial LED ASTRO V5 200W 28000lm 120-277V 6000K 120° IP65 IK10 0-10V Negro

Campânula industrial LED ASTRO V5 200W 28000lm 120-277V 6000K 120° IP65 IK10 0-10V Preto

Aplicaciones | Aplicações:



Beneficios | *Benefits*

- Resistente al impacto, al agua y la corrosión | *Resistente ao impacto, à água e à corrosão*
- Diseño del disipador térmico interior tipo "Honey Comb" y disipación de calor separada para driver y placa de LED | *Design do dissipador de calor interno tipo "Honey Comb" e dissipação de calor separada para o controlador e a placa de LED*
- Opciones de ópticas, potencias y tonos de luz que proporcionan flexibilidad de aplicación | *Opções de ópticas, potências e tonalidades de luz que proporcionam flexibilidade de aplicação*



Manual

Características Generales. *Características Gerais*

Tecnología de iluminación. <i>Tecnologia</i>	LED
No direccional o direccional. <i>Não direccional ou direccional (NDLS/DLS)</i>	NDLS
Protección. <i>Protection (IP)</i>	IP65 Exterior . <i>Exterior</i>
Clase de Aislamiento. <i>Classe de Isolamento</i>	I
Grado de Protección IK. <i>Proteção IK</i>	IK10
THD	<15

Información Eléctrica. *Informação Elétrica*

Vatios. <i>Watts</i>	200 W
Voltaje. <i>Voltagem</i>	AC 120-277 V
Corriente. <i>Corrente</i>	7,8
Factor Potencia. <i>Fator de Potência (PF)</i>	0.9
Regulable. <i>Regulável</i>	Si
Interfaz Regulación. <i>Interface de Regulação</i>	0-10V
Sin Párpadeo. <i>Sem Flicker</i>	Flicker Free

Fuente de Alimentación. *Fonte de Alimentação*

Tipo de fuente de AI. <i>Tipo de fonte de Alimentação</i>	LIFUD LF-FHB200YC
---	-------------------

Fuente de Alimentación. Fonte de Alimentação

Protección Sobretensiones. *Proteção Contra Sobretensões* L-N: 6kV(12Ω)

Información Lumínica. Informação Luminosa

Flujo Luminoso. *Fluxo Luminoso (lm)* 28000 Lm

Flujo Luminoso Útil Fuente de luz. *Fluxo Luminoso Útil Fonte de luz (lm)* 31000 Lm

Correspondencia con el ángulo de haz luminoso.
Correspondência com o ângulo do fluxo luminoso Wide Cone (120°)

Eficacia Lm. *Eficácia Lm (Lm/W)* 140 Lm/W

Factor de mantenimiento del flujo luminoso.
Fator de manutenção do fluxo luminoso (%) 0.96

Coordenadas de cromaticidad. *Coordenadas de cromaticidade (X,Y)* 0.307 , 0.329

Temperatura Luz. *(K)* 6000K

Consistencia cromática en elipses de MacAdam.
Consistência cromática em elipses de MacAdam 6

Índice Reproducción Cromática (IRC). *Índice de Reprodução Cromática (CRI)* 80

Ángulo Apertura. *Ângulo de Abertura* 120°

LED Chip

Tipo de Led. *Tipo de LED* SMD 2835

Marca chip LED. *Marca do chip LED* Lumileds

LEDs/unidad. *LEDs/unidade* 405

Factor de supervivencia. *Fator de sobrevivência (SF %)* 0.9

Información Material. Informação de Material

Base Aleación de aluminio ADC12. *Liga de alumínio ADC12*

Difusor PC Transparente. *PC Transparente*

Color. *Color* Negro. *Preto*

RAL 9005

Datos Medioambientales. Dados Ambientais

Clase de Eficiencia Energética. *Classe de Eficiência Energética* D

Consumo de energía en modo encendido. *Consumo de energia em modo ligado* 200kWh/1000h

Vida Útil

Vida Útil 51000h L90B10 @ 25°=51000h

Otras Especificaciones Outras Especificações

Enchufes. *Fichas* ZHAGA

Reemplazabilidad de fuente de luz. *Reemplaçabilidade da fonte de luz* Profesional

Otras Especificaciones *Outras Especificações*

Reemplazabilidad de mecanismo de control. <i>Reemplaçabilidade do mecanismo de controlo</i>	Profesional
Incl. en Caja. <i>Incluído na caixa</i>	Driver + Manual. <i>Driver + Manual</i>

Accesorios. *Acessórios*

Usar con. <i>Usar com</i>	
Ópticas. <i>Ópticas</i>	REFLECV5F3ALUM, REFLECV5F3PC

Garantías & Calidad. *Garantias & Qualidade*

Garantía ROBLAN. <i>Garantia ROBLAN</i>	5 años. years * *
---	--------------------------

*La garantía mencionada en nuestras fichas son de nivel básico. Roblan distribuye productos a nivel internacional y adapta el producto y su garantía a los requisitos y normativas de garantía específicos de cada país. También disponemos de opciones de garantía según los requerimientos de proyectos concretos. Por favor consulte con su agente comercial para verificar las opciones de garantía de su país. La garantía no cubre, accesorios, fuentes de luz intercambiables (como lámparas), ni baterías o acumuladores incluidos (si los hubiera).

* A garantia mencionada nas nossas fichas são de nível básico. A Roblan distribui produtos a nível internacional e adapta o produto e a sua garantia aos requisitos e normativas de garantia específicas de cada país. Também dispomos de opções de garantia segundo os requisitos de projetos concretos. Por favor, consulte o seu agente comercial para verificar as opções de garantia do seu país.

2011/65/EU,2014/30/EU,2014/35/EU



Datos Admin & Logística. *Dados Admin & Logística*

Referencia Producto. <i>Referência do Produto</i>	ASTROFDLV5200BS
Modelo	ASTRO V5
Gama	LED TOP
Serie. <i>Série</i>	Campanas LED <i>Campânulas LED</i>
Tecnología. <i>Tecnologia</i>	LEDs <i>LEDs</i>
Código de Barras	8435298042357
Unidades/Embalaje. <i>Unidades/Embalagem</i>	6
Tipo Embalaje Unidad. <i>Tipo de Embalagem Unidade</i>	Brown Carton Box
MEAS Embalaje Unitario. <i>MEDIDAS Embalagem Unitária</i>	30x10x32,5
MEAS Carton. <i>MEDIDAS Caixa</i>	325x316x67
Peso Bruto Embalaje Externo. <i>Peso Bruto Embalagem Externa</i>	15,5
Peso Neto Embalaje Externo. <i>Peso Líquido Embalagem Externa</i>	13,2

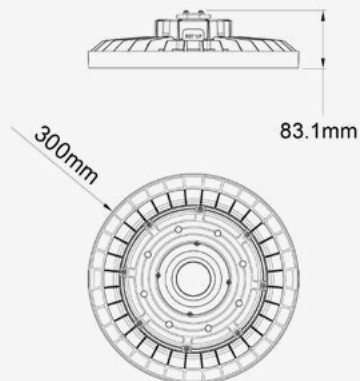
Avisos & Precauciones. *Avisos & Precauções*

Rango de Temperatura (Uso). <i>Intervalo de Temperatura</i>	-40°C ~ +50°C
---	---------------

Avisos & Precauciones. *Avisos & Precauções*

Rango de Temperatura (conservación) .
 Intervalo de Temperatura (armazenamento)

-40°C ~+80°C

Dimensiones. *Dimensões*


Ø:300
 h:83

Esquema de Producto. *Product line drawing*

Instalación. *Instalação*

Peso producto. *Peso do produto*

1,8Kg

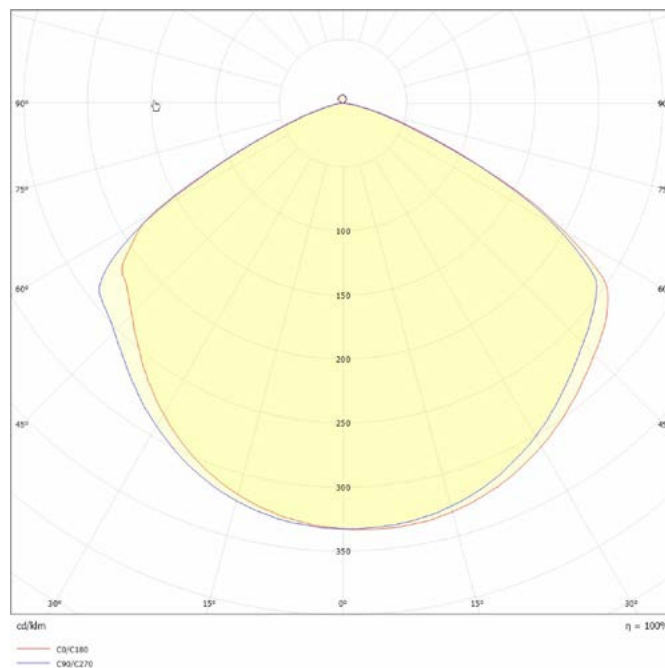
Instalación. *Instalação*

Superficie, Suspensión.

Lugar de Instalación. *Local de Instalação*

Pared, Techo. *Parede*

Interruptor de ajuste de potencia: Las luminarias tienen una potencia ajustable de 3 niveles a través del interruptor de ajuste de potencia ubicado debajo de la tapa de plástico "Set Up". Los tres niveles de ajuste son "Low" 50% (67W) "Mid" 80% (100W) y "High" 100% (125W). Utilice el interruptor para seleccionar la salida deseada 50% / 80% / 100% es un porcentaje aproximado, consulte la tabla anterior para obtener valores más precisos. Importante: NO AJUSTE EL POTENCIÓMETRO DE CORRIENTE. Cualquier tipo de ajuste puede resultar en un aumento de la temperatura debido al mayor calor y afectará la calidad y la vida útil del producto, lo que no estará cubierto por la garantía. Incluye Aro de suspensión. Bracket de montaje de superficie No incluido.

Especificaciones Ópticas. *Especificações Ópticas*

Opciones a medida. *Opções à medida*

En la siguiente tabla encontrará información sobre opciones de fabricación especial a medida. La tabla no contiene todas las opciones posibles. Para cualquier otra configuración por favor ponerse en contacto con Roblan.

Na tabela seguinte encontrará informação sobre opções de fabrico especial à medida. A tabela não contém todas as opções possíveis. Para qualquer outra configuração por favor entre em contacto com a Roblan.

Otras opciones de Regulación. <i>Outras opções de Regulação</i>	D16
Opticas alternativas disponibles. <i>Ópticas alternativas disponíveis</i>	A60 A90
Opciones de Emergencias externas. <i>Opções de Emergência</i>	KITMONROB60300
Opciones de Emergencias integradas. <i>Opções de emergência integradas.</i>	E18

En caso de rotura. *Em caso de quebra:* www.roblan.com

Última actualización: 2026-01-12 05:53:51 UTC+0000 Sujeto a cambios sin previo aviso. Utilizar datos más recientes.

Última atualização: 2026-01-12 05:53:51 UTC+0000 Sujeito a alterações sem aviso prévio. Utilizar os dados mais recentes.