



EAN: 8435298027071

CORNSKY7071F

Bombilla LED reemplazo HID CORN SKY 45W 6000lm 100-277V 4000K 330° E40

Lâmpada LED substituição HID CORN SKY 45W 6000lm 100-277V 4000K 330° E40

Aplicaciones | Aplicações:


 Beneficios | *Benefits*

- Una solución perfecta para reemplazar las lámparas de vapor de mercurio de alta presión a tecnología LED. | *Uma solução perfeita para substituir as lâmpadas de vapor de mercúrio de alta pressão pela tecnologia LED.*
- Construcción robusta amplia temperatura de funcionamiento y la larga vida útil nominal. | *Construção robusta, ampla temperatura de funcionamento e longa vida útil.*
- Producto ideal para fábricas, almacenes, industrias, alumbrado público, supermercados, grandes superficies, etc | *Produto ideal para fábricas, armazéns, indústrias, iluminação pública, supermercados, grandes armazéns, etc.*



Características Generales. *Características Gerais*

Tecnología de iluminación. <i>Tecnologia</i>	LED
Casquillo. <i>Casquilho</i>	E40
Fuente luminosa de color variable. <i>Fonte luminosa de cor variável</i>	No
Protección. <i>Protection (IP)</i>	IP20 Interior . <i>Interior</i>

Información Eléctrica. *Informação Elétrica*

Vatios. <i>Watts</i>	45 W
Equivalencia Vatios. <i>Equivalência em Watts</i>	175 W
Ahorro Energético. <i>Poupança Energética</i>	74%
Voltaje. <i>Voltagem</i>	100-277 V
Corriente. <i>Corrente</i>	0,2
Factor Potencia. <i>Fator de Potência (PF)</i>	≥0.90
Regulable. <i>Regulável</i>	No

Fuente de Alimentación. *Fonte de Alimentação*

Tipo de fuente de Al. <i>Tipo de fonte de Alimentação</i>	ROBLAN
---	--------

Información Lumínica. *Informação Luminosa*

Flujo Luminoso. <i>Fluxo Luminoso (lm)</i>	6000 Lm
--	---------

Información Lumínica. *Informação Luminosa*

Correspondencia con el ángulo de haz luminoso. <i>Correspondência com o ângulo do fluxo luminoso</i>	Sphere (360°)
Eficacia Lm. <i>Eficácia Lm</i> (Lm/W)	133 Lm/W
Temperatura Luz. (K)	4000K
Índice Reproducción Cromática (IRC). <i>Índice de Reprodução Cromática</i> (CRI)	80
Ángulo Apertura. <i>Ângulo de Abertura</i>	330°

LED Chip

Marca chip LED. <i>Marca do chip LED</i>	Bridgelux
--	-----------

Datos Medioambientales. *Dados Ambientais*

Clase de Eficiencia Energética. <i>Classe de Eficiência Energética</i>	E
Consumo de energía en modo encendido. <i>Consumo de energia em modo ligado</i>	45kWh/1000h

Vida Útil

Vida Útil	50000h
# de Encendidos. <i># de Ligações</i>	40000

Garantías & Calidad. *Garantias & Qualidade*

Garantía ROBLAN. <i>Garantia ROBLAN</i>	5 años. years *
---	-----------------

*La garantía mencionada en nuestras fichas son de nivel básico. Roblan distribuye productos a nivel internacional y adapta el producto y su garantía a los requisitos y normativas de garantía específicos de cada país. También disponemos de opciones de garantía según los requerimientos de proyectos concretos. Por favor consulte con su agente comercial para verificar las opciones de garantía de su país. La garantía no cubre, accesorios, fuentes de luz intercambiables (como lámparas), ni baterías o acumuladores incluidos (si los hubiera).

* A garantia mencionada nas nossas fichas são de nível básico. A Roblan distribui produtos a nível internacional e adapta o produto e a sua garantia aos requisitos e normativas de garantia específicas de cada país. Também dispomos de opções de garantia segundo os requisitos de projetos concretos. Por favor, consulte o seu agente comercial para verificar as opções de garantia do seu país.

2011/65/EU,2014/30/EU,2014/35/EU


Datos Admin & Logística. *Dados Admin & Logística*

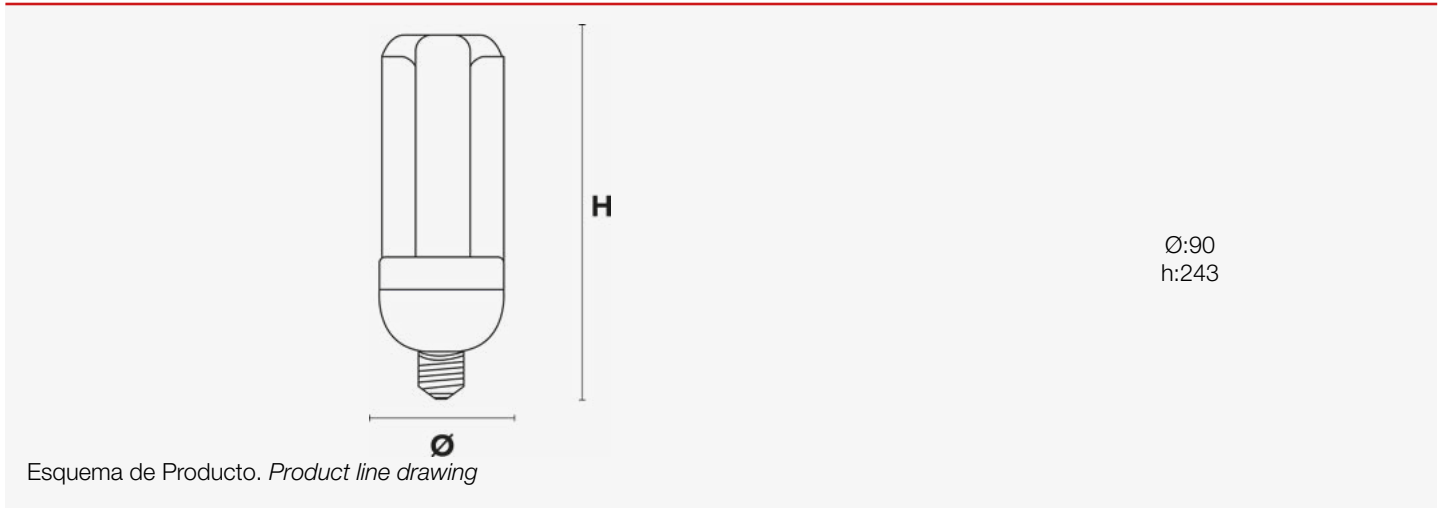
Referencia Producto. <i>Referência do Produto</i>	CORNSKY7071F
Modelo	CORN SKY
Gama	LED PRO
Serie. <i>Série</i>	Lámparas LED <i>Lâmpadas LED</i>
Tecnología. <i>Tecnologia</i>	LEDs <i>LEDs</i>
Código de Barras	8435298027071
Clase ETIM. <i>Classe ETIM</i>	EC001959

Datos Admin & Logística. *Dados Admin & Logística*

Unidades/Embalaje. <i>Unidades/Embalagem</i>	20
Unidades Embalaje Medio. <i>Unidades Embalagem Média</i>	5/
Peso Bruto Unidad. <i>Peso Bruto Unidade</i>	0.69
Tipo Embalaje Unidad. <i>Tipo de Embalagem Unidade</i>	Carton Color Box
MEAS Embalaje Unitario. <i>MEDIDAS Embalagem Unitária</i>	27x92x9,2
MEAS Carton. <i>MEDIDAS Caixa</i>	30x43x49
Peso Bruto Embalaje Externo. <i>Peso Bruto Embalagem Externa</i>	16,88
Peso Neto Embalaje Externo. <i>Peso Líquido Embalagem Externa</i>	13,5

Avisos & Precauciones. *Avisos & Precauções*

Rango de Temperatura (Uso). <i>Intervalo de Temperatura</i>	-20°C ~ +60°C
---	---------------

Dimensiones. *Dimensões*

Instalación. *Instalação*

Peso producto. <i>Peso do produto</i>	0,52Kg
---------------------------------------	--------

En caso de rotura. *Em caso de quebra:* www.roblan.com

Última actualización: 2025-12-30 15:48:49 UTC+0000 Sujeto a cambios sin previo aviso. Utilizar datos más recientes.

Última atualização: 2025-12-30 15:48:49 UTC+0000 Sujeito a alterações sem aviso prévio. Utilizar os dados mais recentes.