



EAN: 8435298016334

DICR004C110

Foco LED 4.3W 410lm 220-240V 3000K 110° GU10 Transparente dicroico

Foco LED 4.3W 410lm 220-240V 3000K 110° GU10 Dichroic transparent

Aplicaciones | Aplicações:


 Beneficios | *Benefits*

- Efecto de luz de 360° con estética de las lámparas dicroicas originales de cristal | *Efeito de luz de 360° com a estética dos candelabros de cristal dicroico originais*
- Disponible en tres temperaturas de color: 2700K, 3000K y 4000K, ofreciendo a los clientes una selección de color para satisfacer sus necesidades | *Disponível em três temperaturas de cor: 2700K, 3000K e 4000K, oferecendo aos clientes uma escolha de cor adequada às suas necessidades.*
- Dos opciones de apertura de luz 110° para un ángulo más amplio y 36° para una luz direccional más enfocada. | *Duas opções de abertura de luz 110° para um ângulo mais amplo e 36° para uma luz direccional mais focada.*
- Diseño de cuerpo translúcido completo para una mejor integración entre la lámpara y luminarias | *Design do corpo totalmente translúcido para uma melhor integração entre a lâmpada e as luminárias*



Características Generales. *Características Gerais*

| | |
|------------------------------------|------------------------------------|
| Casquillo. <i>Casquilho</i> | GU10 |
| Protección. <i>Protection (IP)</i> | IP20 Interior . <i>Interior</i> |

Información Eléctrica. *Informação Elétrica*

| | |
|---|-----------|
| Vatios. <i>Watts</i> | 4,3 W |
| Equivalencia Vatios. <i>Equivalência em Watts</i> | 50 W |
| Ahorro Energético. <i>Poupança Energética</i> | 91% |
| Voltaje. <i>Voltagem</i> | 220-240 V |
| Corriente. <i>Corrente</i> | 0,04 |
| Factor Potencia. <i>Fator de Potência (PF)</i> | ≥0.4 |
| Regulable. <i>Regulável</i> | No |

Información Lumínica. *Informação Luminosa*

| | |
|--|---------|
| Flujo Luminoso. <i>Fluxo Luminoso (lm)</i> | 410 Lm |
| Eficacia Lm. <i>Eficácia Lm (Lm/W)</i> | 95 Lm/W |
| Temperatura Luz. <i>(K)</i> | 3000K |
| Índice Reproducción Cromática (IRC). <i>Índice de Reprodução Cromática (CRI)</i> | 80 |
| Ángulo Apertura. <i>Ângulo de Abertura</i> | 110° |

Información Material. *Informação de Material*

| | |
|---------------------------------------|--|
| Info. Vidrio. <i>Informação Vidro</i> | Vidrio transparente. <i>Vidro transparente</i> |
| Difusor | Estructurado. <i>Texturizado</i> |
| Color. <i>Color</i> | Transparente dicroico. <i>Dichroic transparent</i> |

Datos Medioambientales. *Dados Ambientais*

| | |
|--|--------------|
| Consumo de energía en modo encendido. <i>Consumo de energia em modo ligado</i> | 4,3kWh/1000h |
|--|--------------|

Vida Útil

| | |
|---------------------------------------|--------|
| Vida Útil | 15000h |
| # de Encendidos. <i># de Ligações</i> | 40000 |

Otras Especificaciones *Outras Especificações*

| | |
|---|--------------------------|
| Incl. en Caja. <i>Incluído na caixa</i> | Bombilla. <i>Lâmpada</i> |
|---|--------------------------|

Garantías & Calidad. *Garantias & Qualidade*

| | |
|---|-----------------|
| Garantía ROBLAN. <i>Garantia ROBLAN</i> | 2 años. years * |
|---|-----------------|

*La garantía mencionada en nuestras fichas son de nivel básico. Roblan distribuye productos a nivel internacional y adapta el producto y su garantía a los requisitos y normativas de garantía específicos de cada país. También disponemos de opciones de garantía según los requerimientos de proyectos concretos. Por favor consulte con su agente comercial para verificar las opciones de garantía de su país. La garantía no cubre, accesorios, fuentes de luz intercambiables (como lámparas), ni baterías o acumuladores incluidos (si los hubiera).

* A garantia mencionada nas nossas fichas são de nível básico. A Roblan distribui produtos a nível internacional e adapta o produto e a sua garantia aos requisitos e normativas de garantia específicas de cada país. Também dispomos de opções de garantia segundo os requisitos de projetos concretos. Por favor, consulte o seu agente comercial para verificar as opções de garantia do seu país.

2011/65/EU, 2014/30/EU, 2014/35/EU


Datos Admin & Logística. *Dados Admin & Logística*

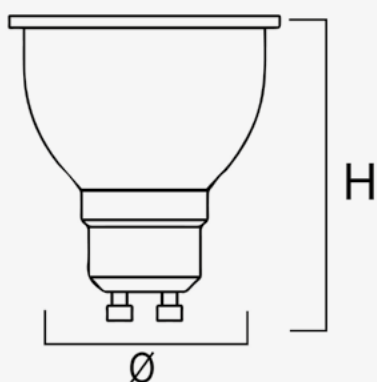
| | |
|--|-------------------------------------|
| Referencia Producto. <i>Referência do Produto</i> | DICRO04C110 |
| Modelo | DICROICA LED |
| Gama | LED ECO |
| Serie. <i>Série</i> | Lámparas LED <i>Lâmpadas LED</i> |
| Tecnología. <i>Tecnologia</i> | LEDs <i>LEDs</i> |
| Código de Barras | 8435298016334 |
| Clase ETIM. <i>Classe ETIM</i> | EC001959 |
| Unidades/Embalaje. <i>Unidades/Embalagem</i> | 100 |
| Unidades Embalaje Medio. <i>Unidades Embalagem Média</i> | 20/ |
| Peso Bruto Unidad. <i>Peso Bruto Unidade</i> | 0.05 |

Datos Admin & Logística. *Dados Admin & Logística*

| | |
|---|------------------|
| Tipo Embalaje Unidad. <i>Tipo de Embalagem Unidade</i> | Carton Color Box |
| MEAS Embalaje Unitario. <i>MEDIDAS Embalagem Unitária</i> | 62x48x48 |
| MEAS Carton. <i>MEDIDAS Caixa</i> | 16x27x55 |
| Peso Bruto Embalaje Externo. <i>Peso Bruto Embalagem Externa</i> | 4,6 |
| Peso Neto Embalaje Externo. <i>Peso Líquido Embalagem Externa</i> | 2,9 |

Avisos & Precauciones. *Avisos & Precauções*

| | |
|---|---------------|
| Rango de Temperatura (Uso). <i>Intervalo de Temperatura</i> | -20°C ~ +40°C |
|---|---------------|

Dimensiones. *Dimensões*


Ø:50
h:54

Esquema de Producto. *Product line drawing*

Instalación. *Instalação*

| | |
|---------------------------------------|--------|
| Peso producto. <i>Peso do produto</i> | 0,03Kg |
|---------------------------------------|--------|

En caso de rotura. *Em caso de quebra:* www.roblan.com

Última actualización: 2025-12-30 15:48:47 UTC+0000 Sujeto a cambios sin previo aviso. Utilizar datos más recientes.

Última atualização: 2025-12-30 15:48:47 UTC+0000 Sujeito a alterações sem aviso prévio. Utilizar os dados mais recentes.