



EAN: 8435298016303

DICRO04C36

Foco LED 4.3W 425lm 220-240V 3000K 36° GU10 Transparente dicroico

Foco LED 4.3W 425lm 220-240V 3000K 36° GU10 Dichroic transparent

Aplicaciones | Aplicações:


 Beneficios | *Benefits*

- Efecto de luz de 360° con estética de las lámparas dicroicas originales de cristal | *Efeito de luz de 360° com a estética dos candelabros de cristal dicroico originais*
- Disponible en tres temperaturas de color: 2700K, 3000K y 4000K, ofreciendo a los clientes una selección de color para satisfacer sus necesidades | *Disponível em três temperaturas de cor: 2700K, 3000K e 4000K, oferecendo aos clientes uma escolha de cor adequada às suas necessidades.*
- Dos opciones de apertura de luz 110° para un ángulo más amplio y 36° para una luz direccional más enfocada. | *Duas opções de abertura de luz 110° para um ângulo mais amplo e 36° para uma luz direccional mais focada.*
- Diseño de cuerpo translúcido completo para una mejor integración entre la lámpara y luminarias | *Design do corpo totalmente translúcido para uma melhor integração entre a lâmpada e as luminárias*



Características Generales. *Características Gerais*

Casquillo. <i>Casquilho</i>	GU10
Protección. <i>Protection (IP)</i>	IP20 Interior . <i>Interior</i>

Información Eléctrica. *Informação Elétrica*

Vatios. <i>Watts</i>	4,3 W
Equivalencia Vatios. <i>Equivalência em Watts</i>	60 W
Ahorro Energético. <i>Poupança Energética</i>	93%
Voltaje. <i>Voltagem</i>	220-240 V
Corriente. <i>Corrente</i>	0,04
Factor Potencia. <i>Fator de Potência (PF)</i>	≥0.5
Regulable. <i>Regulável</i>	No

Información Lumínica. *Informação Luminosa*

Flujo Luminoso. <i>Fluxo Luminoso (lm)</i>	425 Lm
Flujo Luminoso Útil Fuente de luz. <i>Fluxo Luminoso Útil Fonte de luz (lm)</i>	500 Lm
Eficacia Lm. <i>Eficácia Lm (Lm/W)</i>	99 Lm/W
Temperatura Luz. <i>(K)</i>	3000K
Uniformidad de Color. <i>(SDCM). Uniformidade de Cor</i>	<6

Información Lumínica. *Informação Luminosa*

 Índice Reproducción Cromática (IRC). *Índice de Reprodução Cromática (CRI)* 80

 Ángulo Apertura. *Ângulo de Abertura* 36°

Información Material. *Informação de Material*

 Info. Vidrio. *Informação Vidro* Vidrio transparente. *Vidro transparente*

 Difusor Estructurado. *Texturizado*

 Color. *Color* Transparente dicroico. *Dichroic transparent*
Datos Medioambientales. *Dados Ambientais*

 Clase de Eficiencia Energética. *Classe de Eficiência Energética* E

 Consumo de energía en modo encendido. *Consumo de energia em modo ligado* 5kWh/1000h

Vida Útil

Vida Útil 15000h

 # de Encendidos. *# de Ligações* 40000

Otras Especificaciones *Outras Especificações*

 Incl. en Caja. *Incluído na caixa* Bombilla. *Lâmpada*
Garantías & Calidad. *Garantias & Qualidade*

 Garantía ROBLAN. *Garantia ROBLAN* 2 años. years *

*La garantía mencionada en nuestras fichas son de nivel básico. Roblan distribuye productos a nivel internacional y adapta el producto y su garantía a los requisitos y normativas de garantía específicos de cada país. También disponemos de opciones de garantía según los requerimientos de proyectos concretos. Por favor consulte con su agente comercial para verificar las opciones de garantía de su país. La garantía no cubre, accesorios, fuentes de luz intercambiables (como lámparas), ni baterías o acumuladores incluidos (si los hubiera).

* A garantia mencionada nas nossas fichas são de nível básico. A Roblan distribui produtos a nível internacional e adapta o produto e a sua garantia aos requisitos e normativas de garantia específicas de cada país. Também dispomos de opções de garantia segundo os requisitos de projetos concretos. Por favor, consulte o seu agente comercial para verificar as opções de garantia do seu país.

2011/65/EU,2014/30/EU,2014/35/EU


Datos Admin & Logística. *Dados Admin & Logística*

 Referencia Producto. *Referência do Produto* DICRO04C36

Modelo DICROICA LED

Gama LED ECO

 Serie. *Série* Lámparas LED
Lâmpadas LED

 Tecnología. *Tecnologia* LEDs
LEDs

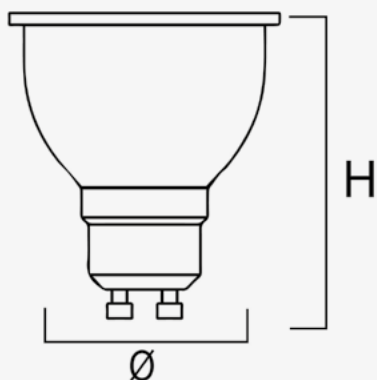
Código de Barras 8435298016303

Datos Admin & Logística. *Dados Admin & Logística*

Clase ETIM. <i>Classe ETIM</i>	EC001959
Unidades/Embalaje. <i>Unidades/Embalagem</i>	100
Unidades Embalaje Medio. <i>Unidades Embalagem Média</i>	20/
Peso Bruto Unidad. <i>Peso Bruto Unidade</i>	0.05
Tipo Embalaje Unidad. <i>Tipo de Embalagem Unidade</i>	Carton Color Box
MEAS Embalaje Unitario. <i>MEDIDAS Embalagem Unitária</i>	6,2x48x4,8
MEAS Carton. <i>MEDIDAS Caixa</i>	15x26x55
Peso Bruto Embalaje Externo. <i>Peso Bruto Embalagem Externa</i>	5,5
Peso Neto Embalaje Externo. <i>Peso Líquido Embalagem Externa</i>	4,2

Avisos & Precauciones. *Avisos & Precauções*

Rango de Temperatura (Uso). <i>Intervalo de Temperatura</i>	-20°C ~ +40°C
---	---------------

Dimensiones. *Dimensões*


Ø:50
h:54

Esquema de Producto. *Product line drawing*

Instalación. *Instalação*

Peso producto. <i>Peso do produto</i>	0,03Kg
---------------------------------------	--------

En caso de rotura. *Em caso de quebra:* www.roblan.com

Última actualización: 2025-12-30 15:48:47 UTC+0000 Sujeto a cambios sin previo aviso. Utilizar datos más recientes.

Última atualização: 2025-12-30 15:48:47 UTC+0000 Sujeito a alterações sem aviso prévio. Utilizar os dados mais recentes.