

ECOSKYC60



Descripción. *Description*

LED Dicroico GU10 5W SMD 60° Cálido 3000K 580Lm 220-240V

LED Dichroic GU10 5W SMD 60° Warm White 3000K 580Lm 220-240V

Características Generales. *General Characteristics*

Tecnología de iluminación. <i>Lighting technology</i>	LED
No direccional o direccional. <i>Non-directional or directional (NDLS/DLS)</i>	DLS
Casquillo. <i>Base</i>	GU10
De red o no de red. <i>Mains or non-mains (MLS/NMLS)</i>	MLS
Factor de desplazamiento. <i>Displacement factor (cos 1)</i>	0
Fuente luminosa conectada. <i>Connected light source (CLS)</i>	0
Fuente luminosa de color variable. <i>Colour-tuneable light source</i>	no
Fuente luminosa de alta luminancia. <i>High luminance light source</i>	0
Protección antideslumbramiento. <i>Anti-glare shield</i>	0
Protección. <i>Protection (IP)</i>	IP20 Interior. <i>Indoor</i>

Información Eléctrica. *Electrical Information*

Vatios. <i>Wattage</i>	5 W
Equivalencia Vatios. <i>Watt Equivalence</i>	66 W
Declaración de potencia Equivalente. <i>Claim of Equivalent Power</i>	0
Ahorro Energético. <i>Energy Savings</i>	92%
Voltaje. <i>Voltage</i>	220-240 V
Frecuencia. <i>Frequency</i>	50
Corriente. <i>Current</i>	0.056
Factor Potencia. <i>Power Factor (PF)</i>	≥0.4
Regulable. <i>Dimmable</i>	no
Unidad de medida del parpadeo. <i>Flicker metric (Pst LM)</i>	1

Información Lumínica. *Light Technical Information*

Flujo Luminoso. <i>Luminous Flux (lm)</i>	500 Lm
Flujo Luminoso Útil. <i>Useful luminous flux (lm)</i>	500Lm
Correspondencia con el ángulo de haz luminoso. <i>Beam angle correspondence</i>	Narrow Cone (90°)
Eficacia Lm. <i>Lm Efficacy (Lm/W)</i>	100
Intensidad Lumínica de fuente de luz. <i>Light Source Luminous intensity (Cd)</i>	600
Coordenadas de cromaticidad. <i>Chromaticity coordinate (X,Y)</i>	0.434 , 0.403
Temperatura Luz. <i>Color Temperature (K)</i>	3000K
Color Luz. <i>Light Color</i>	Blanco Cálido . <i>Warm White</i>
Consistencia cromática en elipses de MacAdam. <i>Colour consistency in McAdam ellipses</i>	6
Índice Reproducción Cromática (IRC). <i>Color Rendering Index (CRI)</i>	80
Ángulo Apertura. <i>Beam Angle</i>	60°
Tiempo Calentamiento. <i>Warm-up Time</i>	100% - 5sec

LED Chip

Tipo de Led. <i>Led Type</i>	SMD
Factor de supervivencia. <i>Survival Factor (SF %)</i>	0.9

Información Material. *Material Information*

Protección Antideslumbrante. <i>Anti glare shield</i>	0
Envolvente. <i>Envelope</i>	NO

Datos Medioambientales. *Environmental Data*

Clase de Eficiencia Energética. <i>Energy Efficiency Class</i>	E
Consumo de energía en modo encendido. <i>Energy consumption in on-mode</i>	5kWh/1000h

Vida Útil. *Lifespan*

Vida Media. <i>Rated Lifetime</i>	25000h
# de Encendidos. <i>Switching Cycles</i>	40000

Otras Especificaciones *Other Specifications*

Lámpara reemplazable. <i>Replaceble lamp</i>	No
Incl. en Caja. <i>Incl. In box</i>	Bombilla

Accesorios. *Accessories*

Accesorios. *Accessories*

Emergencia. *Emergency* ROBPLUS50, ROB10123, ROBTLED10

Garantías & Calidad. *Quality & Warranties*

Garantía ROBLAN. <i>ROBLAN Warranty</i>	2 años. <i>years*</i>
Usos h/año recomend. <i>Recommended use h/year</i>	2190
2006/95/EC,2004/108/EC,2011/65/EU,IEC,CIE	



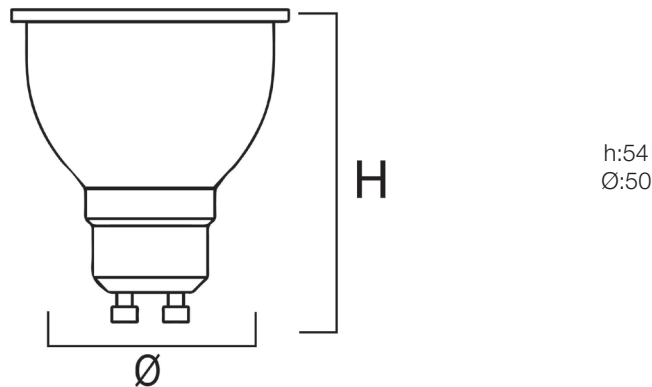
Datos Admin & Logística. *Admin Data & Logistics*

Referencia Producto. <i>Item Code</i>	ECOSKYC60
Modelo. <i>Model</i>	ECO SKY
Gama. <i>Range</i>	LED ECO
Serie. <i>Series</i>	Lámparas LED <i>LED Lamps</i>
Tecnología. <i>Technology</i>	LEDs <i>LEDs</i>
Código de Barras. <i>Barcode</i>	8435298012701
Clase ETIM. <i>ETIM Class</i>	EC001959
Unidades/Embalaje. <i>Units/ Carton</i>	100
Unidades Embalaje Medio. <i>Units/ Shrinking</i>	20/
Peso Bruto Unidad. <i>Unit Gross Weight</i>	0.04
Tipo Embalaje Unidad. <i>Packaging Unit Type</i>	Carton Color Box
MEAS Embalaje Unitario. <i>MEAS Unit box</i>	6.2x4.8x4.8
MEAS Carton	15x26x51
Peso Bruto Embalaje Externo. <i>Gross Weight Master Carton</i>	4
Peso Neto Embalaje Externo. <i>Net Weight Master Carton</i>	2.7

Avisos & Precauciones. *Safety & Warnings*

Rango de Temperatura (Uso). <i>Operational Temperature Range</i>	-20~40
--	--------

Dimensiones e Instalación. *Dimensions & Installation*



Peso producto. <i>Product Weight</i>	0.07
--------------------------------------	------

En caso de rotura. *In case of breakage:* www.roblan.com

Última actualización: 2022-01-20 16:14:42 UTC+0000

Sujeto a cambios sin previo aviso. Utilizar datos más recientes.

Last updated: 2022-01-20 16:14:42 UTC+0000

Subject to change without notice. Use the most recent data.

Especificaciones Ópticas. *Optical Specifications*

