



EAN: 8435298031757

ECOSKYV100

Foco LED ECOSKY V 6W 500lm 220-240V 2200K 110° GU10

Foco LED ECOSKY V 6W 500lm 220-240V 2200K 110° GU10

Aplicaciones | Aplicações:


Beneficios | Benefits

- Con dos opciones de ángulo de haz de luz: 110° para tener iluminación general o 60° para concretar la iluminación sobre algún detalle. | O amplo ângulo de feixe de 60° e 110° oferece uma distribuição de luz mais ampla para iluminação geral.
- La lente de policarbonato especial inspirada en halógenos reproduce el aspecto clásico de las lámparas halógenas tradicionales. | A lente especial de policarbonato inspirada no halogéneo reproduz o aspeto clássico das lâmpadas de halogéneo tradicionais.
- Bajo deslumbramiento ideal para su uso en aplicaciones decorativas residenciales, comerciales y minoristas | Baixo brilho ideal para utilização em aplicações decorativas residenciais, comerciais e de retalho



Características Generales. Características Gerais

Casquillo. Casquilho	GU10
Protección. Protection (IP)	IP20 Interior . Interior

Información Eléctrica. Informação Elétrica

Vatios. Watts	6 W
Equivalencia Vatios. Equivalência em Watts	50 W
Ahorro Energético. Poupança Energética	88%
Voltaje. Voltagem	220-240 V
Corriente. Corrente	0,05
Factor Potencia. Fator de Potência (PF)	≥0.5
Regulable. Regulável	No

Información Lumínica. Informação Luminosa

Flujo Luminoso. Fluxo Luminoso (lm)	500 Lm
Eficacia Lm. Eficácia Lm (Lm/W)	83 Lm/W
Temperatura Luz. (K)	2200K
Índice Reproducción Cromática (IRC). Índice de Reprodução Cromática (CRI)	80
Ángulo Apertura. Ângulo de Abertura	110°

Información Lumínica. *Informação Luminosa*

Tiempo Calentamiento. *Tempo de Aquecimento* 100% - 5sec

LED Chip

Tipo de Led. *Tipo de LED* SMD

Datos Medioambientales. *Dados Ambientais*

Consumo de energía en modo encendido. *Consumo de energia em modo ligado* 6kWh/1000h

Vida Útil

Vida Útil 15000h

de Encendidos. *# de Ligações* 40000

Otras Especificaciones *Outras Especificações*

Incl. en Caja. *Incluído na caixa* Bombilla. *Lâmpada*

Garantías & Calidad. *Garantias & Qualidade*

Garantía ROBLAN. *Garantia ROBLAN* 2 años. years *

*La garantía mencionada en nuestras fichas son de nivel básico. Roblan distribuye productos a nivel internacional y adapta el producto y su garantía a los requisitos y normativas de garantía específicos de cada país. También disponemos de opciones de garantía según los requerimientos de proyectos concretos. Por favor consulte con su agente comercial para verificar las opciones de garantía de su país. La garantía no cubre, accesorios, fuentes de luz intercambiables (como lámparas), ni baterías o acumuladores incluidos (si los hubiera).

* A garantia mencionada nas nossas fichas são de nível básico. A Roblan distribui produtos a nível internacional e adapta o produto e a sua garantia aos requisitos e normativas de garantia específicas de cada país. Também dispomos de opções de garantia segundo os requisitos de projetos concretos. Por favor, consulte o seu agente comercial para verificar as opções de garantia do seu país.

2011/65/EU,2014/30/EU,2014/35/EU


Datos Admin & Logística. *Dados Admin & Logística*

Referencia Producto. *Referência do Produto* ECOSKYV100

Modelo ECOSKY V

Gama LED ECO

Serie. *Série* Lámparas LED
Lâmpadas LED

Tecnología. *Tecnologia* LEDs
LEDs

Código de Barras 8435298031757

Clase ETIM. *Classe ETIM* EC001959

Unidades/Embalaje. *Unidades/Embalagem* 100

Unidades Embalaje Medio. *Unidades Embalagem Média* 20/

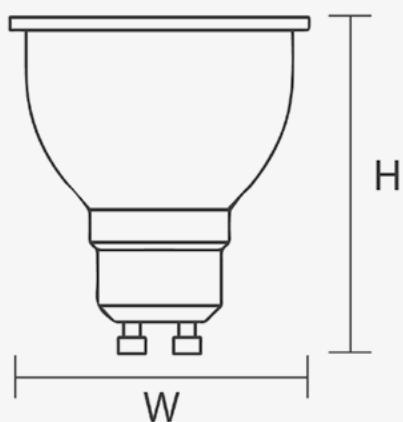
Peso Bruto Unidad. *Peso Bruto Unidade* 0.07

Datos Admin & Logística. *Dados Admin & Logística*

Tipo Embalaje Unidad. <i>Tipo de Embalagem Unidade</i>	Carton Color Box
MEAS Embalaje Unitario. <i>MEDIDAS Embalagem Unitária</i>	62x48x48
MEAS Carton. <i>MEDIDAS Caixa</i>	155x26x51
Peso Bruto Embalaje Externo. <i>Peso Bruto Embalagem Externa</i>	6,56
Peso Neto Embalaje Externo. <i>Peso Líquido Embalagem Externa</i>	5,1

Avisos & Precauciones. *Avisos & Precauções*

Rango de Temperatura (Uso). <i>Intervalo de Temperatura</i>	-20°C ~ +40°C
---	---------------

Dimensiones. *Dimensões*


Ø:50
h:54

Esquema de Producto. *Product line drawing*

Instalación. *Instalação*

Peso producto. <i>Peso do produto</i>	0,03Kg
---------------------------------------	--------

En caso de rotura. *Em caso de quebra:* www.roblan.com

Última actualización: 2025-12-30 15:48:40 UTC+0000 Sujeto a cambios sin previo aviso. Utilizar datos más recientes.

Última atualização: 2025-12-30 15:48:40 UTC+0000 Sujeito a alterações sem aviso prévio. Utilizar os dados mais recentes.