



EAN: 8435298015719

ELPS5719BB

Panel LED 60x60 40W 3400lm 220-240V 6000K 120° Blanco

Painel LED 60x60 40W 3400lm 220-240V 6000K 120° Branco

Aplicaciones | Aplicações:

Beneficios | *Benefits*

- Diseñado para el reemplazo de luminarias fluorescentes logrando mayor rendimiento y ahorro energético. | *Concebidas para a substituição de luminárias fluorescentes, permitindo um melhor desempenho e poupança de energia.*
- Ajuste perfecto para aplicaciones de nueva construcción o reacondicionamiento | *Ideal para novas construções ou aplicações de reequipamento*
- Disponible en una variedad de tamaños, temperaturas de color y opciones de montaje | *Disponível numa variedade de tamanhos, temperaturas de cor e opções de montagem*
- Máxima eficacia y mínimo deslumbramiento | *Máxima eficiência e mínimo encandeamento*



Características Generales. *Características Gerais*

Tecnología de iluminación. <i>Tecnologia</i>	LED
No direccional o direccional. <i>Não direcional ou direccional (NDLS/DLS)</i>	NDLS
Fuente luminosa de color variable. <i>Fonte luminosa de cor variável</i>	No
Protección. <i>Protection (IP)</i>	IP20 Interior . <i>Interior</i>
Clase de Aislamiento. <i>Classe de Isolamento</i>	II
Grado de Protección IK. <i>Proteção IK</i>	IK03

Información Eléctrica. *Informação Elétrica*

Vatios. <i>Watts</i>	40 W
Equivalencia Vatios. <i>Equivalência em Watts</i>	72 W
Ahorro Energético. <i>Poupança Energética</i>	44%
Voltaje. <i>Voltagem</i>	AC/DC 220-240 V
Corriente. <i>Corrente</i>	0,7
Factor Potencia. <i>Fator de Potência (PF)</i>	≥0.9
Regulable. <i>Regulável</i>	No

Fuente de Alimentación. *Fonte de Alimentação*

Tipo de fuente de Al. <i>Tipo de fonte de Alimentação</i>	Xiezhen
---	---------

Información Lumínica. Informação Luminosa

Flujo Luminoso. <i>Fluxo Luminoso (lm)</i>	3400 Lm
Flujo Luminoso Útil Fuente de luz. <i>Fluxo Luminoso Útil Fonte de luz (lm)</i>	4576 Lm
Correspondencia con el ángulo de haz luminoso. <i>Correspondência com o ângulo do fluxo luminoso</i>	Sphere (360°)
Eficacia Lm. <i>Eficácia Lm (Lm/W)</i>	85 Lm/W
Intensidad Lumínica de fuente de luz. <i>Intensidade Luminosa da fonte de luz (Cd)</i>	1455
Factor de mantenimiento del flujo luminoso. <i>Fator de manutenção do fluxo luminoso (%)</i>	0.96
Coordenadas de cromaticidad. <i>Coordenadas de cromaticidade (X,Y)</i>	0.3139 , 0.3193
Temperatura Luz. (K)	6000K
Consistencia cromática en elipses de MacAdam. <i>Consistência cromática em elipses de MacAdam</i>	0
Índice Reproducción Cromática (IRC). <i>Índice de Reprodução Cromática (CRI)</i>	80
Ángulo Apertura. <i>Ângulo de Abertura</i>	120°
Tiempo Calentamiento. <i>Tempo de Aquecimento</i>	Instant 100%<0,5s
Índice de deslumbramiento unificado. <i>Índice UGR (UGR)</i>	≤19 *

* UGR ≤19 puede varia con factores como tipo de instalación, el color de las paredes, altura del local, número de las luminarias instaladas por local, y alturas de medición.

* UGR ≤19 pode variar com fatores como tipo de instalação, a cor das paredes, altura do local, número de luminárias instaladas por local, e alturas de medição.

LED Chip

Tipo de Led. <i>Tipo de LED</i>	SMD 2835
Marca chip LED. <i>Marca do chip LED</i>	San An
Factor de supervivencia. <i>Fator de sobrevivência (SF %)</i>	1

Información Material. Informação de Material

Difusor	PS Opalino. <i>PS Opalino</i>
Envolvente. <i>Invólucro</i>	FALSE
Color. <i>Color</i>	Blanco. <i>Branco</i>
RAL	9016

Datos Medioambientales. Dados Ambientais

Clase de Eficiencia Energética. <i>Classe de Eficiência Energética</i>	E
Consumo de energía en modo encendido. <i>Consumo de energia em modo ligado</i>	38kWh/1000h
Niveles de Mercurio. <i>Níveis de Mercúrio</i>	0

Vida Útil

Vida Útil	L70B50 @ 55°=52000h
# de Encendidos. <i># de Ligações</i>	20000

Otras Especificaciones *Outras Especificações*

Incl. en Caja. *Incluído na caixa* Driver, Luminaria, Manual. *Driver, Luminária, Manual*

Accesorios. *Acessórios*

Usar con. *Usar com*

Montaje. *Montagem*

KITBRACKET12030, KITREC60X60W, KITSRING, KITSURF, KITSURFBACKW6060, KITSURFWHITE, KITSUSPEN, KITSUSPENBACK60, KITSURFWHITESP, KITRECPO60X60WES

Garantías & Calidad. *Garantias & Qualidade*

Garantía ROBLAN. *Garantia ROBLAN*

2 años. years *

*La garantía mencionada en nuestras fichas son de nivel básico. Roblan distribuye productos a nivel internacional y adapta el producto y su garantía a los requisitos y normativas de garantía específicos de cada país. También disponemos de opciones de garantía según los requerimientos de proyectos concretos. Por favor consulte con su agente comercial para verificar las opciones de garantía de su país. La garantía no cubre, accesorios, fuentes de luz intercambiables (como lámparas), ni baterías o acumuladores incluidos (si los hubiera).

* A garantia mencionada nas nossas fichas são de nível básico. A Roblan distribui produtos a nível internacional e adapta o produto e a sua garantia aos requisitos e normativas de garantia específicas de cada país. Também dispomos de opções de garantia segundo os requisitos de projetos concretos. Por favor, consulte o seu agente comercial para verificar as opções de garantia do seu país.

Opciones de garantía alternativos ajustados a requisitos de proyecto.

*Opções de garantia alternativas ajustadas aos requisitos do projeto: *3 | 5*

2011/65/EU, IEC, 2014/30/EU, 2014/35/EU


Datos Admin & Logística. *Dados Admin & Logística*

Referencia Producto. *Referência do Produto*

ELPS5719BB

Modelo

PANEL E

Gama

LED ECO

Serie. *Série*

Pantallas
Painéis

Tecnología. *Tecnologia*

LEDs
LEDs

Código de Barras

8435298015719

Clase ETIM. *Classe ETIM*

EC002892

Unidades/Embalaje. *Unidades/Embalagem*

5

Peso Bruto Unidad. *Peso Bruto Unidade*

2.66

Tipo Embalaje Unidad. *Tipo de Embalagem Unidade*

Brown Carton Box

MEAS Embalaje Unitario. *MEDIDAS Embalagem Unitária*

34x650x605

MEAS Carton. *MEDIDAS Caixa*

66x265x66

Peso Bruto Embalaje Externo. *Peso Bruto Embalagem Externa*

12,5

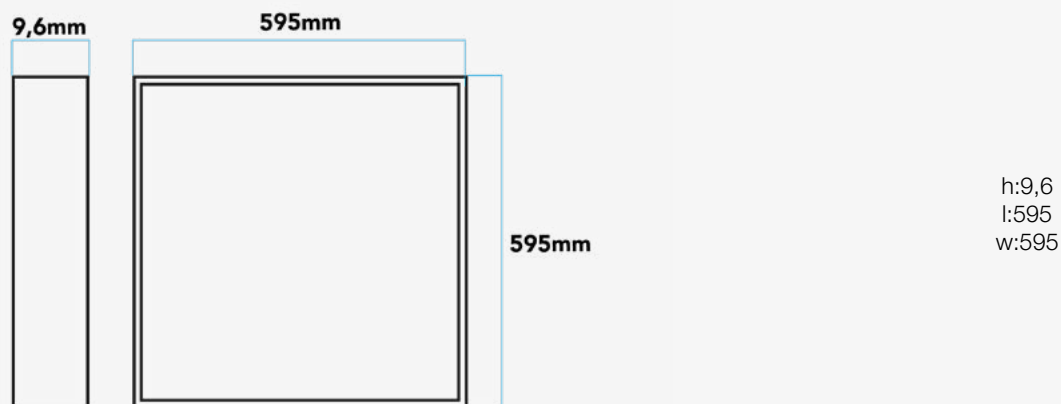
Peso Neto Embalaje Externo. *Peso Líquido Embalagem Externa*

11

Avisos & Precauciones. *Avisos & Precauções*

 Rango de Temperatura (Uso). *Intervalo de Temperatura*

-20°C ~ +40°C

Dimensiones. *Dimensões*

 Esquema de Producto. *Product line drawing*
Instalación. *Instalação*

 Peso producto. *Peso do produto*

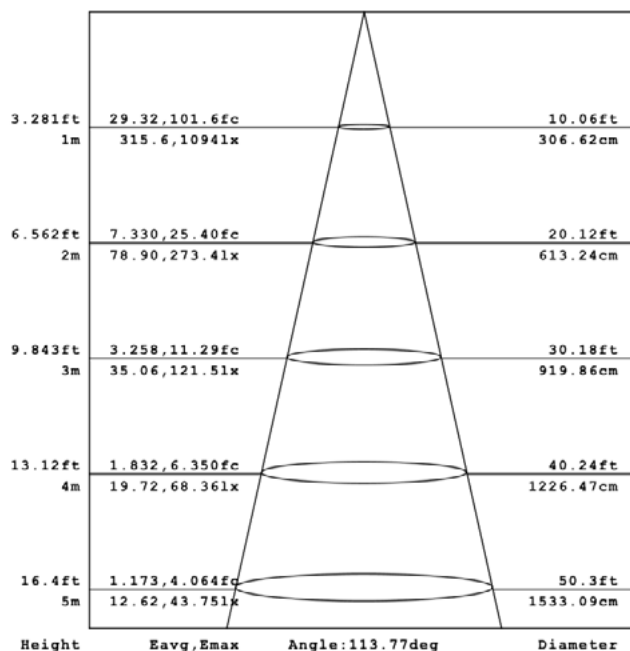
2,1Kg

 Instalación. *Instalação*

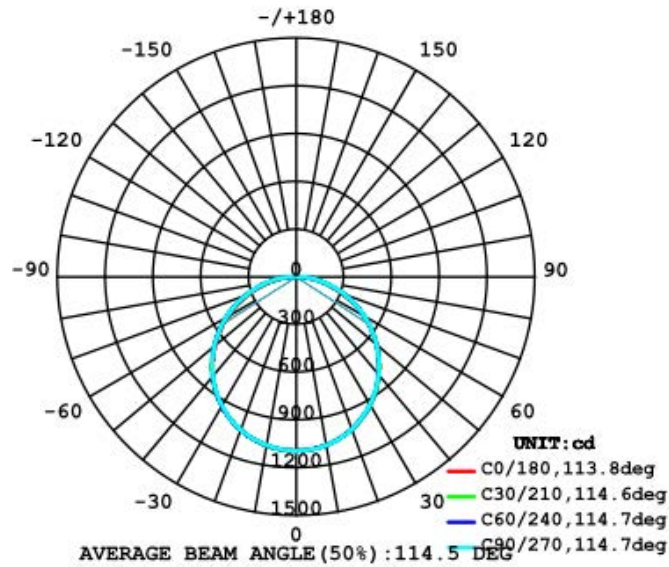
Superficie, Suspensión, Empotrado.

 Lugar de Instalación. *Local de Instalação*

Techo.

Especificaciones Ópticas. *Especificações Ópticas*


Especificaciones Ópticas. *Especificações Ópticas*



Opciones a medida. *Opções à medida*

En la siguiente tabla encontrará información sobre opciones de fabricación especial a medida. La tabla no contiene todas las opciones posibles. Para cualquier otra configuración por favor ponerse en contacto con Roblan.

Na tabela seguinte encontrará informação sobre opções de fabrico especial à medida. A tabela não contém todas as opções possíveis. Para qualquer outra configuração por favor entre em contacto com a Roblan.

Otras opciones de Regulación. <i>Outras opções de Regulação</i>	D6, D3, D4, D2, D1, D5
Más opciones de potencias a medida. <i>Mais opções de potências à medida</i>	<i>Potencias alternativas disponibles según requerimientos de proyectos. Contactar con un comercial Alternative watts available according to project requirements. Contact a salesperson.</i>
Opciones de Emergencias integradas. <i>Opções de emergência integradas.</i>	E13,E10,E5,E17,E20,E22

En caso de rotura. *Em caso de quebra:* www.roblan.com

Última actualización: 2025-12-30 15:49:48 UTC+0000 Sujeto a cambios sin previo aviso. Utilizar datos más recientes.

Última atualização: 2025-12-30 15:49:48 UTC+0000 Sujeito a alterações sem aviso prévio. Utilizar os dados mais recentes.