



EAN: 8435298044795

FANI35CG

Luminaria Jardin LED FANI 30W 3450lm 100-277V 3000K 90° IP66 IK08 Gris

Lâmpada de LED para jardim FANI 30W 3450lm 100-277V 3000K 90° IP66 IK08 Cinzento

Aplicaciones | Aplicações:



Características Generales. Características Gerais

Tecnología de iluminación. <i>Tecnologia</i>	LED
No direccional o direccional. <i>Não direccional ou direccional (NDLS/DLS)</i>	NDLS
Fuente luminosa de color variable. <i>Fonte luminosa de cor variável</i>	No
Protección. <i>Protection (IP)</i>	IP66 Exterior . <i>Exterior</i>
Clase de Aislamiento. <i>Classe de Isolamento</i>	I
Grado de Protección IK. <i>Proteção IK</i>	IK08
THD	<10

Información Eléctrica. Informação Elétrica

Vatios. <i>Watts</i>	30 W
Vatios / metro . <i>Watts / metro</i>	0
Voltaje. <i>Voltagem</i>	AC 100-277 V
Factor Potencia. <i>Fator de Potência (PF)</i>	0.95
Regulable. <i>Regulável</i>	No

Fuente de Alimentación. Fonte de Alimentação

Tipo de fuente de Al. Tipo de fonte de Alimentação	SOSEN
Corriente de Salida (A). Voltagem de Entrada	0.57

Información Lumínica. Informação Luminosa

Flujo Luminoso. Fluxo Luminoso (lm)	3450 Lm
Flujo Luminoso Útil Fuente de luz. Fluxo Luminoso Útil Fonte de luz (lm)	4500 Lm
Correspondencia con el ángulo de haz luminoso. Correspondência com o ângulo do fluxo luminoso	Sphere (360°)
Eficacia Lm. Eficácia Lm (Lm/W)	115 Lm/W
Factor de mantenimiento del flujo luminoso. Fator de manutenção do fluxo luminoso (%)	0.96
Coordenadas de cromaticidad. Coordenadas de cromaticidade (X,Y)	0.381 , 0.379
Temperatura Luz. (K)	3000K
Consistencia cromática en elipses de MacAdam. Consistência cromática em elipses de MacAdam	6
Índice Reproducción Cromática (IRC). Índice de Reprodução Cromática (CRI)	80
Ángulo Apertura. Ângulo de Abertura	90°

LED Chip

Tipo de Led. Tipo de LED	SMD 2835
Marca chip LED. Marca do chip LED	Lumileds
LEDs/unidad. LEDs/unidade	180
Factor de supervivencia. Fator de sobrevivência (SF %)	0.9

Información Material. Informação de Material

Color. Color	Gris.Cinzeno
RAL	7035

Datos Medioambientales. Dados Ambientais

Clase de Eficiencia Energética. Classe de Eficiência Energética	D
Consumo de energía en modo encendido. Consumo de energia em modo ligado	30kWh/1000h

Vida Útil

Vida Útil	60000h
-----------	--------

Otras Especificaciones Outras Especificações

Reemplazabilidad de fuente de luz. Reemplaçabilidade da fonte de luz	Not Replaceable
Reemplazabilidad de mecanismo de control. Reemplaçabilidade do mecanismo de controlo	Profesional
Incl. en Caja. Incluído na caixa	Manual. Manual

Garantías & Calidad. *Garantias & Qualidade*

 Garantía ROBLAN. *Garantia ROBLAN*

3 años. years *

*La garantía mencionada en nuestras fichas son de nivel básico. Roblan distribuye productos a nivel internacional y adapta el producto y su garantía a los requisitos y normativas de garantía específicos de cada país. También disponemos de opciones de garantía según los requerimientos de proyectos concretos. Por favor consulte con su agente comercial para verificar las opciones de garantía de su país. La garantía no cubre, accesorios, fuentes de luz intercambiables (como lámparas), ni baterías o acumuladores incluidos (si los hubiera).

* A garantia mencionada nas nossas fichas são de nível básico. A Roblan distribui produtos a nível internacional e adapta o produto e a sua garantia aos requisitos e normativas de garantia específicas de cada país. Também dispomos de opções de garantia segundo os requisitos de projetos concretos. Por favor, consulte o seu agente comercial para verificar as opções de garantia do seu país.

2011/65/EU,2014/30/EU,2014/35/EU


Datos Admin & Logística. *Dados Admin & Logística*

 Referencia Producto. *Referência do Produto*

FANI35CG

Modelo

FANI

Gama

LED PRO

 Serie. *Série*

 Alumbrado Público
Iluminação Pública

 Tecnología. *Tecnologia*

 LEDs
LEDs

Código de Barras

8435298044795

 Unidades/Embalaje. *Unidades/Embalagem*

1

 Tipo Embalaje Unidad. *Tipo de Embalagem Unidade*

Brown Carton Box

 MEAS Carton. *MEDIDAS Caixa*

19x565x56,5

 Peso Bruto Embalaje Externo. *Peso Bruto Embalagem Externa*

5

 Peso Neto Embalaje Externo. *Peso Líquido Embalagem Externa*

4

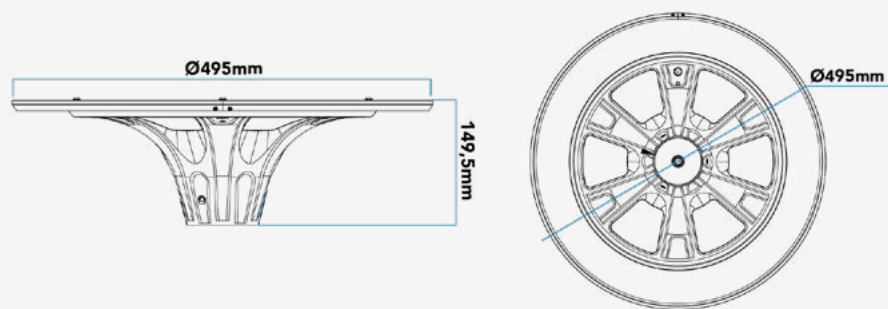
Avisos & Precauciones. *Avisos & Precauções*

 Rango de Temperatura (Uso). *Intervalo de Temperatura*

-25°C ~ +50°C

 Rango de Temperatura (conservación).
Intervalo de Temperatura (armazenamento)

-25°C ~ +80°C

Dimensiones. *Dimensões*


Ø:495
h:149,5

Esquema de Producto. *Product line drawing*

Instalación. *Instalação*

Dimensiones de Montaje. *Dimensões de Montagem*

60-76.2

Peso producto. *Peso do produto*

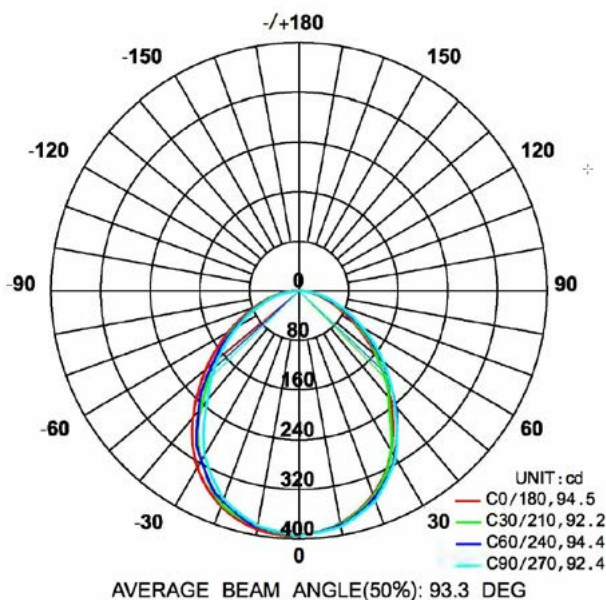
3,6Kg

Instalación. *Instalação*

Parte superior del Poste.

Lugar de Instalación. *Local de Instalação*

Poste.

Especificaciones Ópticas. *Especificações Ópticas*


90°

En caso de rotura. *Em caso de quebra:* www.roblan.com

Última actualización: 2025-12-30 15:50:33 UTC+0000 Sujeto a cambios sin previo aviso. Utilizar datos más recientes.

Última atualização: 2025-12-30 15:50:33 UTC+0000 Sujeito a alterações sem aviso prévio. Utilizar os dados mais recentes.