



EAN: 8435298014675

GALAXY100FG

Luminaria Vial LED GALAXY 100W 11000lm 90-305V 4000K 60x145° IP65 IK10 PROGRAMABLE Gris

Luminária viária LED GALAXY 100W 11000lm 90-305V 4000K 60x145° IP65 IK10 PROGRAMABLE Cinzento

Aplicaciones | Aplicações:



Beneficios | *Benefits*

- Excelente gestión térmica | *Excelente gestão térmica*
- Componentes de alta calidad | *Componentes de alta qualidade*
- Elegante y compacto | *Elegante e compacto*
- Carcasa de fundición a presión para garantizar la resistencia mecánica y un buen rendimiento térmico | *Caixa fundida sob pressão para resistência mecânica e bom desempenho térmico*



Características Generales. *Características Gerais*

Tecnología de iluminación. <i>Tecnologia</i>	LED
No direccional o direccional. <i>Não direccional ou direccional (NDLS/DLS)</i>	DLS
Fuente luminosa de color variable. <i>Fonte luminosa de cor variável</i>	No
Protección. <i>Protection (IP)</i>	IP65 Exterior . <i>Exterior</i>
Clase de Aislamiento. <i>Classe de Isolamento</i>	I
Grado de Protección IK. <i>Proteção IK</i>	IK10

Información Eléctrica. *Informação Elétrica*

Vatios. <i>Watts</i>	100 W
Equivalencia Vatios. <i>Equivalência em Watts</i>	270 W
Ahorro Energético. <i>Poupança Energética</i>	63%
Voltaje. <i>Voltagem</i>	90-305 V
Factor Potencia. <i>Fator de Potência (PF)</i>	≥0.98
Regulable. <i>Regulável</i>	Si
Interfaz Regulación. <i>Interface de Regulação</i>	PROGRAMABLE

Fuente de Alimentación. *Fonte de Alimentação*

Tipo de fuente de Al. <i>Tipo de fonte de Alimentação</i>	Inventronics EBD-S. Programmable
---	----------------------------------

Fuente de Alimentación. Fonte de Alimentação

Protección Sobretensiones. *Proteção Contra Sobretensões* 10Kv

Información Lumínica. Informação Luminosa

Flujo Luminoso. *Fluxo Luminoso (lm)* 11000 Lm

Flujo Luminoso Útil Fuente de luz. *Fluxo Luminoso Útil Fonte de luz (lm)* 13000 Lm

Correspondencia con el ángulo de haz luminoso. *Correspondência com o ângulo do fluxo luminoso* Wide Cone (120°)

Eficacia Lm. *Eficácia Lm (Lm/W)* 110 Lm/W

Factor de mantenimiento del flujo luminoso. *Fator de manutenção do fluxo luminoso (%)* 0

Temperatura Luz. (K) 4000K

Consistencia cromática en elipses de MacAdam. *Consistência cromática em elipses de MacAdam* 0

Índice Reproducción Cromática (IRC). *Índice de Reprodução Cromática (CRI)* 80

Ángulo Apertura. *Ângulo de Abertura* 60x145

LED Chip

Tipo de Led. *Tipo de LED* SMD 3030

Marca chip LED. *Marca do chip LED* Lumileds

LEDs/unidad. *LEDs/unidade* 120

Factor de supervivencia. *Fator de sobrevivência (SF %)* 0

Información Material. Informação de Material

Info. Vidrio. *Informação Vidro* Vidrio transparente templado 4 mm. *Vidro Transparente temperado 4 mm*

Base Acero inoxidable. *Aço inoxidável*

Envolvente. *Invólucro* Non Clear

Color. *Color* Gris. *Cinzento*

RAL 9023

Anticorrosión |

Datos Medioambientales. Dados Ambientais

Clase de Eficiencia Energética. *Classe de Eficiência Energética* E

Consumo de energía en modo encendido. *Consumo de energia em modo ligado* 100kWh/1000h

Vida Útil

Vida Útil L7050 @ 25°=102000

Accesorios. Acessórios

Montaje. *Montagem* ADAP4060, ADAP4860

Accesorios. Acessórios

Ópticas. Ópticas

GALAXYOPT45X155S, GALAXYOPT60X155S,
GALAXYOPT45X155M, GALAXYOPT60X155M,
GALAXYOPT45X155L, GALAXYOPT60X155L

Garantías & Calidad. Garantias & Qualidade

Garantía ROBLAN. *Garantia ROBLAN*

5 años. years *

*La garantía mencionada en nuestras fichas son de nivel básico. Roblan distribuye productos a nivel internacional y adapta el producto y su garantía a los requisitos y normativas de garantía específicos de cada país. También disponemos de opciones de garantía según los requerimientos de proyectos concretos. Por favor consulte con su agente comercial para verificar las opciones de garantía de su país. La garantía no cubre, accesorios, fuentes de luz intercambiables (como lámparas), ni baterías o acumuladores incluidos (si los hubiera).

* *A garantia mencionada nas nossas fichas são de nível básico. A Roblan distribui produtos a nível internacional e adapta o produto e a sua garantia aos requisitos e normativas de garantia específicas de cada país. Também dispomos de opções de garantia segundo os requisitos de projetos concretos. Por favor, consulte o seu agente comercial para verificar as opções de garantia do seu país.*

2011/65/EU,2014/30/EU,2014/35/EU



Datos Admin & Logística. Dados Admin & Logística

Referencia Producto. *Referência do Produto*

GALAXY100FG

Modelo

GALAXY

Gama

LED PRO

Serie. *Série*

Alumbrado Público
Iluminação Pública

Tecnología. *Tecnologia*

LEDs
LEDs

Código de Barras

8435298014675

Clase ETIM. *Classe ETIM*

EC000062

Unidades/Embalaje. *Unidades/Embalagem*

1

Tipo Embalaje Unidad. *Tipo de Embalagem Unidade*

Brown Carton Box

MEAS Carton. *MEDIDAS Caixa*

19x42x91,5

Peso Neto Embalaje Externo. *Peso Líquido Embalagem Externa*

6,5

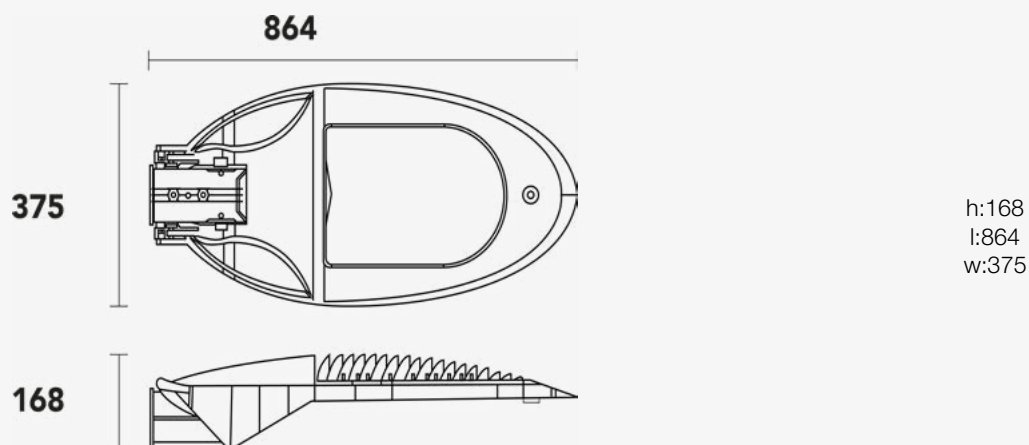
Avisos & Precauciones. Avisos & Precauções

Rango de Temperatura (Uso). *Intervalo de Temperatura*

-25°C ~ +50°C

Rango de Humedad (Uso). *Intervalo de Humidade*

10%~90% (-25°~50°)

Dimensiones. *Dimensões*

 Esquema de Producto. *Product line drawing*

 h:168
 l:864
 w:375

Instalación. *Instalação*

 Peso producto. *Peso do produto*

6,5Kg

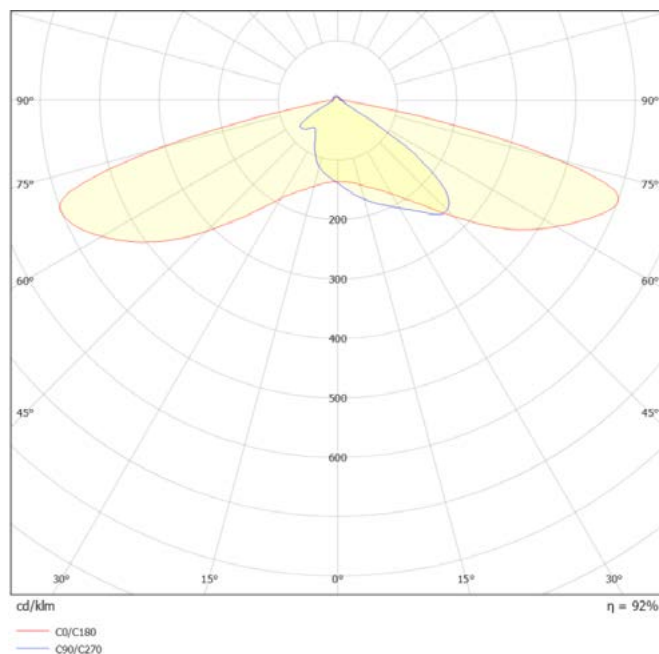
 Instalación. *Instalação*

Soporte de pared, Parte superior del Poste, Parte lateral del Poste.

 Lugar de Instalación. *Local de Instalação*

Poste.

Vertical Installation: 0°~10°. Horizontal Installation: ±5° Altura. Height: 3-4m

Especificaciones Ópticas. *Especificações Ópticas*

 En caso de rotura. *Em caso de quebra:* www.roblan.com

Última actualización: 2025-12-30 15:50:33 UTC+0000 Sujeto a cambios sin previo aviso. Utilizar datos más recientes.

Última atualização: 2025-12-30 15:50:33 UTC+0000 Sujeito a alterações sem aviso prévio. Utilizar os dados mais recentes.