



EAN: 8435298017812

## GALAXY40BG

Luminaria Vial LED GALAXY 40W 4200lm 90-305V 6500K 60x145° IP65 IK10 Gris

Luminária viária LED GALAXY 40W 4200lm 90-305V 6500K 60x145° IP65 IK10 Cinzento

Aplicaciones | Aplicações:


 Beneficios | *Benefits*

- Excelente gestión térmica | *Excelente gestão térmica*
- Componentes de alta calidad | *Componentes de alta qualidade*
- Elegante y compacto | *Elegante e compacto*
- Carcasa de fundición a presión para garantizar la resistencia mecánica y un buen rendimiento térmico | *Caixa fundida sob pressão para resistència mecânica e bom desempenho térmico*



### Características Generales. *Características Gerais*

Tecnología de iluminación. <i>Tecnologia</i>	LED
Protección. <i>Protection (IP)</i>	IP65 Exterior . <i>Exterior</i>
Clase de Aislamiento. <i>Classe de Isolamento</i>	I
Grado de Protección IK. <i>Proteção IK</i>	IK10

### Información Eléctrica. *Informação Elétrica*

Vatios. <i>Watts</i>	40 W
Equivalencia Vatios. <i>Equivalência em Watts</i>	108 W
Ahorro Energético. <i>Poupança Energética</i>	63%
Voltaje. <i>Voltagem</i>	90-305 V
Factor Potencia. <i>Fator de Potência (PF)</i>	≥0.95
Regulable. <i>Regulável</i>	No

### Fuente de Alimentación. *Fonte de Alimentação*

Tipo de fuente de Al. <i>Tipo de fonte de Alimentação</i>	Inventronics EBC / S
Protección Sobretensiones. <i>Proteção Contra Sobretensões</i>	10Kv

### Información Lumínica. *Informação Luminosa*

Flujo Luminoso. <i>Fluxo Luminoso (lm)</i>	4200 Lm
--	---------

**Información Lumínica.** *Informação Luminosa*

Eficacia Lm. <i>Eficácia Lm (Lm/W)</i>	105 Lm/W
Temperatura Luz. (K)	6500K
Índice Reproducción Cromática (IRC). <i>Índice de Reprodução Cromática (CRI)</i>	70
Ángulo Apertura. <i>Ângulo de Abertura</i>	60x145

**LED Chip**

Tipo de Led. <i>Tipo de LED</i>	SMD 3030
Marca chip LED. <i>Marca do chip LED</i>	Lumileds

**Información Material.** *Informação de Material*

Info. Vidrio. <i>Informação Vidro</i>	Vidrio transparente templado 4 mm. <i>Vidro Transparente temperado 4 mm</i>
Base	Acero inoxidable. <i>Aço inoxidável</i>
Color. <i>Color</i>	Gris. <i>Cinzeno</i>
RAL	9023
Anticorrosión	

**Datos Medioambientales.** *Dados Ambientais*

Consumo de energía en modo encendido. <i>Consumo de energia em modo ligado</i>	40kWh/1000h
--	-------------

**Vida Útil**

Vida Útil	L7050 @ 25°=102000
-----------	--------------------

**Accesorios.** *Acessórios*

Montaje. <i>Montagem</i>	ADAP4060, ADAP4860
Ópticas. <i>Ópticas</i>	GALAXYOPT45X155S, GALAXYOPT60X155S, GALAXYOPT45X155M, GALAXYOPT60X155M, GALAXYOPT45X155L, GALAXYOPT60X155L

**Garantías & Calidad.** *Garantias & Qualidade*

Garantía ROBLAN. <i>Garantia ROBLAN</i>	5 años. years *
---	-----------------

\*La garantía mencionada en nuestras fichas son de nivel básico. Roblan distribuye productos a nivel internacional y adapta el producto y su garantía a los requisitos y normativas de garantía específicos de cada país. También disponemos de opciones de garantía según los requerimientos de proyectos concretos. Por favor consulte con su agente comercial para verificar las opciones de garantía de su país. La garantía no cubre, accesorios, fuentes de luz intercambiables (como lámparas), ni baterías o acumuladores incluidos (si los hubiera).

\* A garantia mencionada nas nossas fichas são de nível básico. A Roblan distribui produtos a nível internacional e adapta o produto e a sua garantia aos requisitos e normativas de garantia específicas de cada país. Também dispomos de opções de garantia segundo os requisitos de projetos concretos. Por favor, consulte o seu agente comercial para verificar as opções de garantia do seu país.

2011/65/EU,2014/30/EU,2014/35/EU

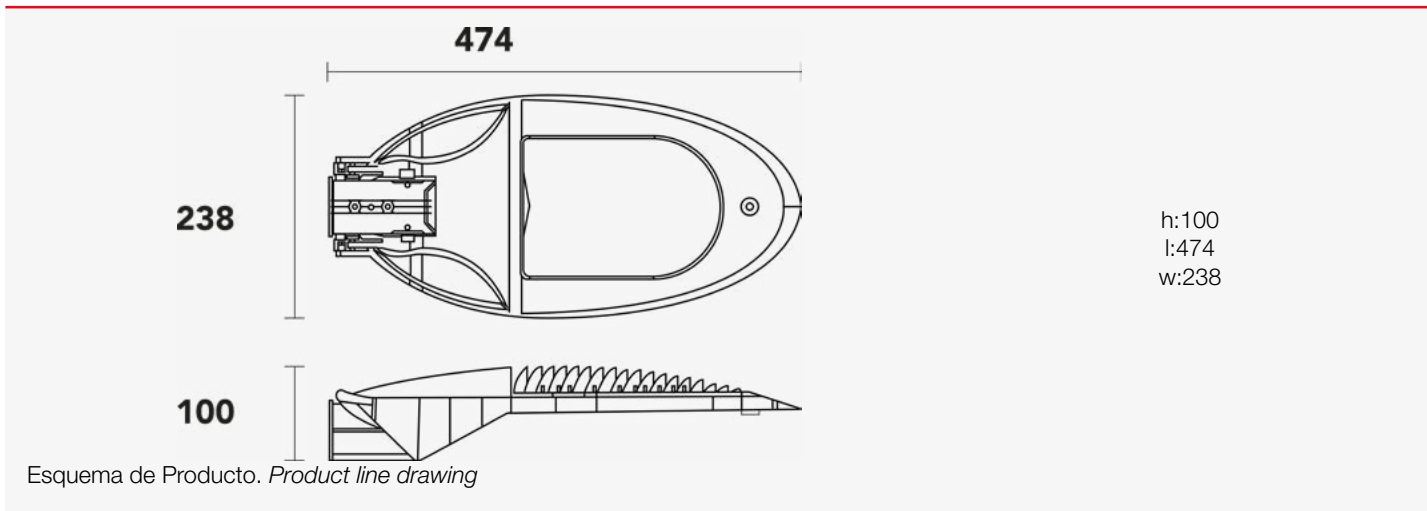


**Datos Admin & Logística.** *Dados Admin & Logística*

Referencia Producto. <i>Referência do Produto</i>	GALAXY40BG
Modelo	GALAXY
Gama	LED PRO
Serie. <i>Série</i>	Alumbrado Público <i>Iluminação Pública</i>
Tecnología. <i>Tecnologia</i>	LEDs <i>LEDs</i>
Código de Barras	8435298017812
Clase ETIM. <i>Classe ETIM</i>	EC000062
Unidades/Embalaje. <i>Unidades/Embalagem</i>	1
Tipo Embalaje Unidad. <i>Tipo de Embalagem Unidade</i>	Brown Carton Box
MEAS Carton. <i>MEDIDAS Caixa</i>	15x265x57,5
Peso Neto Embalaje Externo. <i>Peso Líquido Embalagem Externa</i>	3,6

**Avisos & Precauciones.** *Avisos & Precauções*

Rango de Temperatura (Uso). <i>Intervalo de Temperatura</i>	-25°C ~ +50°C
Rango de Humedad (Uso). <i>Intervalo de Humidade</i>	10%~90% (-25°~50°)

**Dimensiones.** *Dimensões*

**Instalación.** *Instalação*

Peso producto. <i>Peso do produto</i>	3,6Kg
Instalación. <i>Instalação</i>	Soporte de pared, Parte superior del Poste, Parte lateral del Poste.
Lugar de Instalación. <i>Local de Instalação</i>	Poste.

Vertical Installation: 0°~10°. Horizontal Installation: ±5°  
 Altura. Height: 3-4m

En caso de rotura. *Em caso de quebra:* **[www.roblan.com](http://www.roblan.com)**

Última actualización: 2025-12-17 11:59:59 UTC+0000 Sujeto a cambios sin previo aviso. Utilizar datos más recientes.

*Última atualização: 2025-12-17 11:59:59 UTC+0000 Sujeito a alterações sem aviso prévio. Utilizar os dados mais recentes.*