



EAN: 8435298016280

GU10P04F

Foco LED 3.5W 360lm 220-240V 4000K 110° GU10 Blanco

Foco LED 3.5W 360lm 220-240V 4000K 110° GU10 Branco

Aplicaciones | Aplicações:


 Beneficios | *Benefits*

- El amplio ángulo de haz de 110° ofrece una mayor distribución de la luz para la iluminación general | O ângulo de feixe largo de 110° proporciona uma distribuição de luz mais ampla para iluminação geral
- La lente de policarbonato especial inspirada en halógenos reproduce el aspecto clásico de las lámparas halógenas tradicionales. | A lente especial de policarbonato inspirada no halogéneo reproduz o aspeto clássico das lâmpadas de halogéneo tradicionais.
- Bajo deslumbramiento ideal para su uso en aplicaciones decorativas residenciales, comerciales y minoristas | Baixo brilho ideal para utilização em aplicações decorativas residenciais, comerciais e de retalho



Características Generales. *Características Gerais*

Casquillo. <i>Casquilho</i>	GU10
Protección. <i>Protection (IP)</i>	IP20 Interior . <i>Interior</i>

Información Eléctrica. *Informação Elétrica*

Vatios. <i>Watts</i>	3,5 W
Equivalencia Vatios. <i>Equivalência em Watts</i>	40 W
Ahorro Energético. <i>Poupança Energética</i>	91%
Voltaje. <i>Voltagem</i>	220-240 V
Corriente. <i>Corrente</i>	0,03
Factor Potencia. <i>Fator de Potência (PF)</i>	≥0.4
Regulable. <i>Regulável</i>	No

Información Lumínica. *Informação Luminosa*

Flujo Luminoso. <i>Fluxo Luminoso (lm)</i>	360 Lm
Flujo Luminoso Útil Fuente de luz. <i>Fluxo Luminoso Útil Fonte de luz (lm)</i>	0 Lm
Eficacia Lm. <i>Eficácia Lm (Lm/W)</i>	103 Lm/W
Temperatura Luz. <i>(K)</i>	4000K
Índice Reproducción Cromática (IRC). <i>Índice de Reprodução Cromática (CRI)</i>	80

Información Lumínica. *Informação Luminosa*

Ángulo Apertura. *Ângulo de Abertura* 110°

Información Material. *Informação de Material*

Color. *Color* Blanco.*Branco*

Datos Medioambientales. *Dados Ambientais*

Clase de Eficiencia Energética. *Classe de Eficiência Energética* E

Consumo de energía en modo encendido. *Consumo de energia em modo ligado* 4kWh/1000h

Vida Útil

Vida Útil 25000h

de Encendidos. *# de Ligações* 40000

Otras Especificaciones *Outras Especificações*

Incl. en Caja. *Incluído na caixa* Bombilla. *Lâmpada*

Garantías & Calidad. *Garantias & Qualidade*

Garantía ROBLAN. *Garantia ROBLAN* 2 años. *years* *

*La garantía mencionada en nuestras fichas son de nivel básico. Roblan distribuye productos a nivel internacional y adapta el producto y su garantía a los requisitos y normativas de garantía específicos de cada país. También disponemos de opciones de garantía según los requerimientos de proyectos concretos. Por favor consulte con su agente comercial para verificar las opciones de garantía de su país. La garantía no cubre, accesorios, fuentes de luz intercambiables (como lámparas), ni baterías o acumuladores incluidos (si los hubiera).

* A garantia mencionada nas nossas fichas são de nível básico. A Roblan distribui produtos a nível internacional e adapta o produto e a sua garantia aos requisitos e normativas de garantia específicas de cada país. Também dispomos de opções de garantia segundo os requisitos de projetos concretos. Por favor, consulte o seu agente comercial para verificar as opções de garantia do seu país.

2011/65/EU,IEC,CIE,2014/30/EU,2014/35/EU


Datos Admin & Logística. *Dados Admin & Logística*

Referencia Producto. *Referência do Produto* GU10P04F

Modelo GU10 P

Gama LED ECO

Serie. *Série* Lámparas LED
Lâmpadas LED

Tecnología. *Tecnologia* LEDs
LEDs

Código de Barras 8435298016280

Clase ETIM. *Classe ETIM* EC001959

Unidades/Embalaje. *Unidades/Embalagem* 100

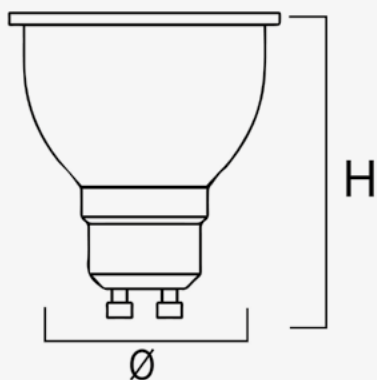
Unidades Embalaje Medio. *Unidades Embalagem Média* 20/

Datos Admin & Logística. *Dados Admin & Logística*

Peso Bruto Unidad. <i>Peso Bruto Unidade</i>	0,04
Tipo Embalaje Unidad. <i>Tipo de Embalagem Unidade</i>	Carton Color Box
MEAS Embalaje Unitario. <i>MEDIDAS Embalagem Unitária</i>	6,2x48x4,8
MEAS Carton. <i>MEDIDAS Caixa</i>	15x26x51
Peso Bruto Embalaje Externo. <i>Peso Bruto Embalagem Externa</i>	3,6
Peso Neto Embalaje Externo. <i>Peso Líquido Embalagem Externa</i>	2,3

Avisos & Precauciones. *Avisos & Precauções*

Rango de Temperatura (Uso). <i>Intervalo de Temperatura</i>	-20°C ~ +40°C
---	---------------

Dimensiones. *Dimensões*


Ø:50
h:54

Esquema de Producto. *Product line drawing*

Instalación. *Instalação*

Peso producto. <i>Peso do produto</i>	0,02Kg
---------------------------------------	--------

En caso de rotura. *Em caso de quebra:* www.roblan.com

Última actualización: 2025-12-30 15:48:39 UTC+0000 Sujeto a cambios sin previo aviso. Utilizar datos más recientes.

Última atualização: 2025-12-30 15:48:39 UTC+0000 Sujeito a alterações sem aviso prévio. Utilizar os dados mais recentes.