



EAN: 8435298043255

H203255BCCT

Aplique de pared CCT ALOE 8W 220-240V 3000K / 4000K 120x180° IP44 Blanco

Aplique de parede CCT ALOE 8W 220-240V 3000K / 4000K 120x180° IP44 Branco



Características Generales. Características Gerais

Tecnología de iluminación. <i>Tecnologia</i>	LED
No direccional o direccional. <i>Não direccional ou direccional (NDLS/DLS)</i>	NDLS
Fuente luminosa de color variable. <i>Fonte luminosa de cor variável</i>	Si
Protección. <i>Protection (IP)</i>	IP44 Interior . <i>Interior</i>
Clase de Aislamiento. <i>Classe de Isolamento</i>	II
Grado de Protección IK. <i>Proteção IK</i>	IK03

Información Eléctrica. Informação Elétrica

Vatios. <i>Watts</i>	8 W
Voltaje. <i>Voltagem</i>	AC 220-240 V
Corriente. <i>Corrente</i>	3
Factor Potencia. <i>Fator de Potência (PF)</i>	0.5

Fuente de Alimentación. Fonte de Alimentação

Tipo de fuente de Al. Tipo de fonte de Alimentação	EAGLERISE - LS-8-300 SI ECO
Corriente de Salida (A). Voltagem de Entrada	0,3
Potencia de Salida (W). Saída (W)	15-24V

Información Lumínica. Informação Luminosa

Flujo Luminoso. Fluxo Luminoso (lm)	710 Lm
Flujo Luminoso Útil Fuente de luz. Fluxo Luminoso Útil Fonte de luz (lm)	710 Lm
Correspondencia con el ángulo de haz luminoso. Correspondência com o ângulo do fluxo luminoso	WIDE_CONE_120
Eficacia Lm. Eficácia Lm (Lm/W)	89 Lm/W
Factor de mantenimiento del flujo luminoso. Fator de manutenção do fluxo luminoso (%)	0.96
Coordenadas de cromaticidad. Coordenadas de cromaticidade (X,Y)	0.4349 , 0.4067
Temperatura Luz. (K)	3000K / 4000K
Índice Reproducción Cromática (IRC). Índice de Reprodução Cromática (CRI)	80
Ángulo Apertura. Ângulo de Abertura	120x180

LED Chip

Tipo de Led. Tipo de LED	SMD 2835
Marca chip LED. Marca do chip LED	EDISON
LEDs/unidad. LEDs/unidade	40
Factor de supervivencia. Fator de sobrevivência (SF %)	1

Información Material. Informação de Material

Base	Aluminio,Hierro,Polimetacrilato de metilo (Acrílico). Alumínio,Ferro,Polimetacrilato de metilo (Acrílico)
Difusor	Polimetacrilato de metilo (Acrílico). Policarbonato
Color. Color	Blanco.Branco

Datos Medioambientales. Dados Ambientais

Clase de Eficiencia Energética. Classe de Eficiência Energética	F
Consumo de energía en modo encendido. Consumo de energia em modo ligado	8kWh/1000h

Vida Útil

Vida Útil	50000h
-----------	--------

Especificaciones ajustes o control. Especificações do Controlo Remoto

Método de ajustes o control. Tipo de Controlo Remoto	DIP Switch
--	------------

Garantías & Calidad. *Garantias & Qualidade*

 Garantía ROBLAN. *Garantia ROBLAN*

3 años. years *

*La garantía mencionada en nuestras fichas son de nivel básico. Roblan distribuye productos a nivel internacional y adapta el producto y su garantía a los requisitos y normativas de garantía específicos de cada país. También disponemos de opciones de garantía según los requerimientos de proyectos concretos. Por favor consulte con su agente comercial para verificar las opciones de garantía de su país. La garantía no cubre, accesorios, fuentes de luz intercambiables (como lámparas), ni baterías o acumuladores incluidos (si los hubiera).

* A garantia mencionada nas nossas fichas são de nível básico. A Roblan distribui produtos a nível internacional e adapta o produto e a sua garantia aos requisitos e normativas de garantia específicas de cada país. Também dispomos de opções de garantia segundo os requisitos de projetos concretos. Por favor, consulte o seu agente comercial para verificar as opções de garantia do seu país.

Datos Admin & Logística. *Dados Admin & Logística*

 Referencia Producto. *Referência do Produto*

H2O3255BCCT

Modelo

ALOE

Gama

LED TOP

 Serie. *Série*

 Interior Decorativo
Decoração Interior

 Tecnología. *Tecnologia*

 LEDs
LEDs

Código de Barras

8435298043255

 Unidades/Embalaje. *Unidades/Embalagem*

10

 MEAS Embalaje Unitario. *MEDIDAS Embalagem Unitária*

38x6x12

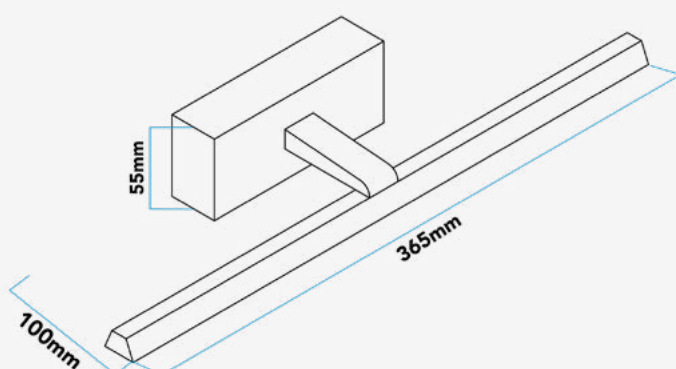
 MEAS Carton. *MEDIDAS Caixa*

26x33x40

Avisos & Precauciones. *Avisos & Precauções*

 Rango de Temperatura (Uso). *Intervalo de Temperatura*

-20°C ~ +40°C

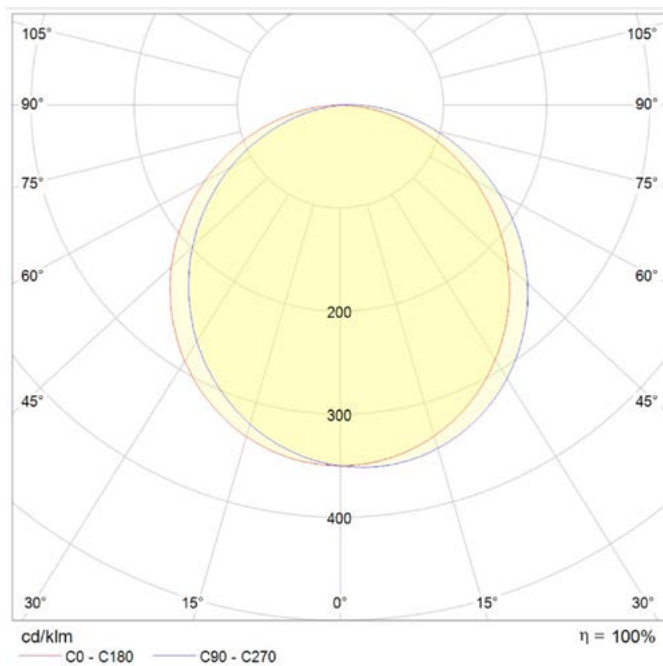
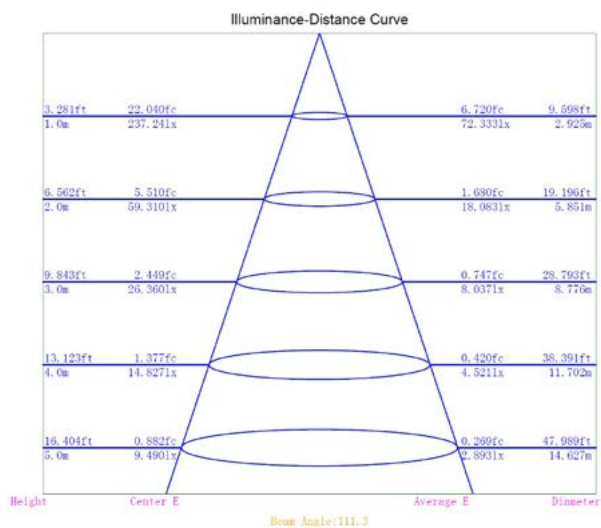
Dimensiones. *Dimensões*

 h:100
l:365
w:55

 Esquema de Producto. *Product line drawing*

Instalación. Instalação

Dimensiones de Montaje. <i>Dimensões de Montagem</i>	20 x 5,5 x 3,5
Peso producto. <i>Peso do produto</i>	0,7Kg
Instalación. <i>Instalação</i>	Superficie.
Lugar de Instalación. <i>Local de Instalação</i>	Pared. <i>Parede</i>

Especificaciones Ópticas. Especificações Ópticas



En caso de rotura. *Em caso de quebra:* **www.roblan.com**

Última actualización: 2025-12-30 15:50:00 UTC+0000 Sujeto a cambios sin previo aviso. Utilizar datos más recientes.

Última atualização: 2025-12-30 15:50:00 UTC+0000 Sujeito a alterações sem aviso prévio. Utilizar os dados mais recentes.