



EAN: 8435298042838

## HSKYC120

Foco LED HSKY 7.4W 890lm 220-240V 2700K 100° GU10

Foco LED HSKY 7.4W 890lm 220-240V 2700K 100° GU10

Aplicaciones | Aplicações:



### Beneficios | Benefits

- Efecto de luz de 360° con estética de las lámparas dicroicas originales de cristal | Efeito de luz a 360° com a estética das lâmpadas dicroicas originais de vidro
- Lámpara LED GU10 de alta potencia con 111Lm/W | Lâmpada LED GU10 de alta potência com 111Lm/W
- Disponible en tres temperaturas de color: 2700K, 3000K y 4000K, ofreciendo una amplia selección de color para satisfacer cualquier necesidad decorativa. | Disponível em três temperaturas de cor: 2700K, 3000K e 4000K, oferecendo uma ampla seleção de cores para atender a qualquer necessidade decorativa.
- Diseño de cuerpo translúcido completo para una mejor integración entre la lámpara y las luminarias | Corpo totalmente translúcido para uma melhor integração entre a lâmpada e as luminárias.



### Características Generales. Características Gerais

Tecnología de iluminación. <i>Tecnologia</i>	LED
No direccional o direccional. <i>Não direcional ou direccional (NDLS/DLS)</i>	DLS
Casquillo. <i>Casquilho</i>	GU10
Protección. <i>Protection (IP)</i>	IP20 Interior . <i>Interior</i>

### Información Eléctrica. Informação Elétrica

Vatios. <i>Watts</i>	7,4 W
Vatios / metro . <i>Watts / metro</i>	0
Equivalencia Vatios. <i>Equivalência em Watts</i>	86 W
Ahorro Energético. <i>Poupança Energética</i>	91%
Voltaje. <i>Voltagem</i>	220-240 V
Corriente. <i>Corrente</i>	62
Factor Potencia. <i>Fator de Potência (PF)</i>	≥0.5
Regulable. <i>Regulável</i>	No

### Información Lumínica. Informação Luminosa

Flujo Luminoso. <i>Fluxo Luminoso (lm)</i>	890 Lm
Flujo Luminoso Útil Fuente de luz. <i>Fluxo Luminoso Útil Fonte de luz (lm)</i>	850 Lm

**Información Lumínica.** *Informação Luminosa*

Correspondencia con el ángulo de haz luminoso. <i>Correspondência com o ângulo do fluxo luminoso</i>	wide cone (120°)
Eficacia Lm. <i>Eficiência Lm (Lm/W)</i>	120 Lm/W
Factor de mantenimiento del flujo luminoso. <i>Fator de manutenção do fluxo luminoso (%)</i>	0.96
Coordenadas de cromaticidad. <i>Coordenadas de cromaticidade (X, Y)</i>	0.382 , 0.38
Temperatura Luz. (K)	2700K
Consistencia cromática en elipses de MacAdam. <i>Consistência cromática em elipses de MacAdam</i>	6
Índice Reproducción Cromática (IRC). <i>Índice de Reprodução Cromática (CRI)</i>	80
Ángulo Apertura. <i>Ângulo de Abertura</i>	100°
Tiempo Calentamiento. <i>Tempo de Aquecimento</i>	95% - 2sec

**LED Chip**

Tipo de Led. <i>Tipo de LED</i>	SMD 2835
Marca chip LED. <i>Marca do chip LED</i>	Samsung
LEDs/unidad. <i>LEDs/unidade</i>	10
Factor de supervivencia. <i>Fator de sobrevivência (SF %)</i>	0.9

**Información Material.** *Informação de Material*

Difusor	PC Estructurado. <i>PC Texturizado</i>
---------	--

**Datos Medioambientales.** *Dados Ambientais*

Clase de Eficiencia Energética. <i>Classe de Eficiência Energética</i>	D
Consumo de energía en modo encendido. <i>Consumo de energia em modo ligado</i>	8kWh/1000h

**Vida Útil**

Vida Útil	L7050 @ 25°=25000
# de Encendidos. <i># de Ligações</i>	40000

**Otras Especificaciones** *Outras Especificações*

Incl. en Caja. <i>Incluído na caixa</i>	Bombilla. <i>Lâmpada</i>
---	--------------------------

**Garantías & Calidad.** *Garantias & Qualidade*

Garantía ROBLAN. <i>Garantia ROBLAN</i>	2 años. years *
---	-----------------

## Garantías & Calidad. *Garantias & Qualidade*

\*La garantía mencionada en nuestras fichas son de nivel básico. Roblan distribuye productos a nivel internacional y adapta el producto y su garantía a los requisitos y normativas de garantía específicos de cada país. También disponemos de opciones de garantía según los requerimientos de proyectos concretos. Por favor consulte con su agente comercial para verificar las opciones de garantía de su país. La garantía no cubre, accesorios, fuentes de luz intercambiables (como lámparas), ni baterías o acumuladores incluidos (si los hubiera).

\* A garantia mencionada nas nossas fichas são de nível básico. A Roblan distribui produtos a nível internacional e adapta o produto e a sua garantia aos requisitos e normativas de garantia específicas de cada país. Também dispomos de opções de garantia segundo os requisitos de projetos concretos. Por favor, consulte o seu agente comercial para verificar as opções de garantia do seu país.

2011/65/EU,2014/30/EU,2014/35/EU



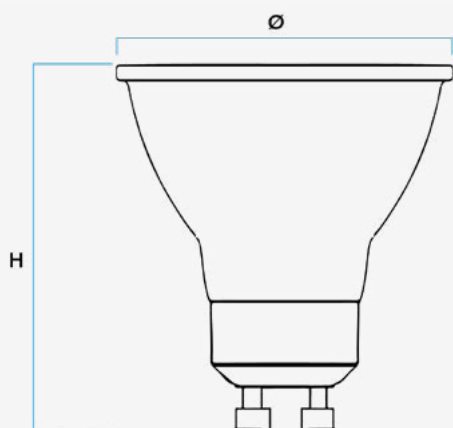
## Datos Admin & Logística. *Dados Admin & Logística*

Referencia Producto. <i>Referência do Produto</i>	HSKYC120
Modelo	HSKY
Gama	LED TOP
Serie. <i>Série</i>	Lámparas LED <i>Lâmpadas LED</i>
Tecnología. <i>Tecnologia</i>	LEDs <i>LEDs</i>
Código de Barras	8435298042838
Unidades/Embalaje. <i>Unidades/Embalagem</i>	100
Unidades Embalaje Medio. <i>Unidades Embalagem Média</i>	20/
Tipo Embalaje Unidad. <i>Tipo de Embalagem Unidade</i>	Carton Color Box
MEAS Embalaje Unitario. <i>MEDIDAS Embalagem Unitária</i>	62x52x52
MEAS Carton. <i>MEDIDAS Caixa</i>	15x28x55
Peso Bruto Embalaje Externo. <i>Peso Bruto Embalagem Externa</i>	6,3
Peso Neto Embalaje Externo. <i>Peso Líquido Embalagem Externa</i>	4,7

## Avisos & Precauciones. *Avisos & Precauções*

Rango de Temperatura (Uso). <i>Intervalo de Temperatura</i>	-20°C ~ +40°C
---	---------------

**Dimensiones.** *Dimensões*



Ø:50  
h:54

Esquema de Producto. *Product line drawing*

**Instalación.** *Instalação*

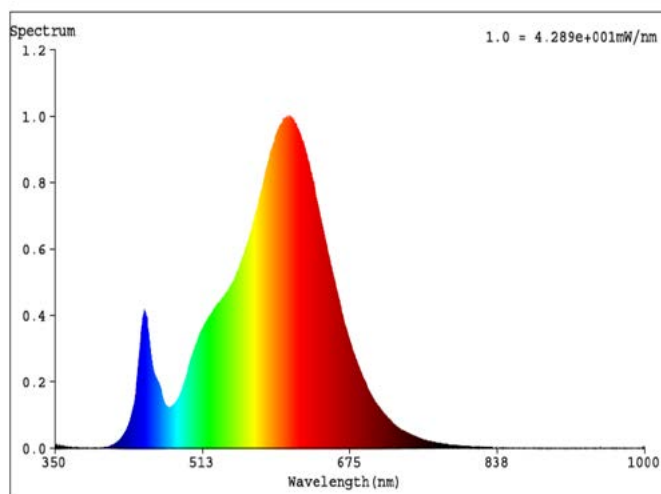
Peso producto. *Peso do produto*

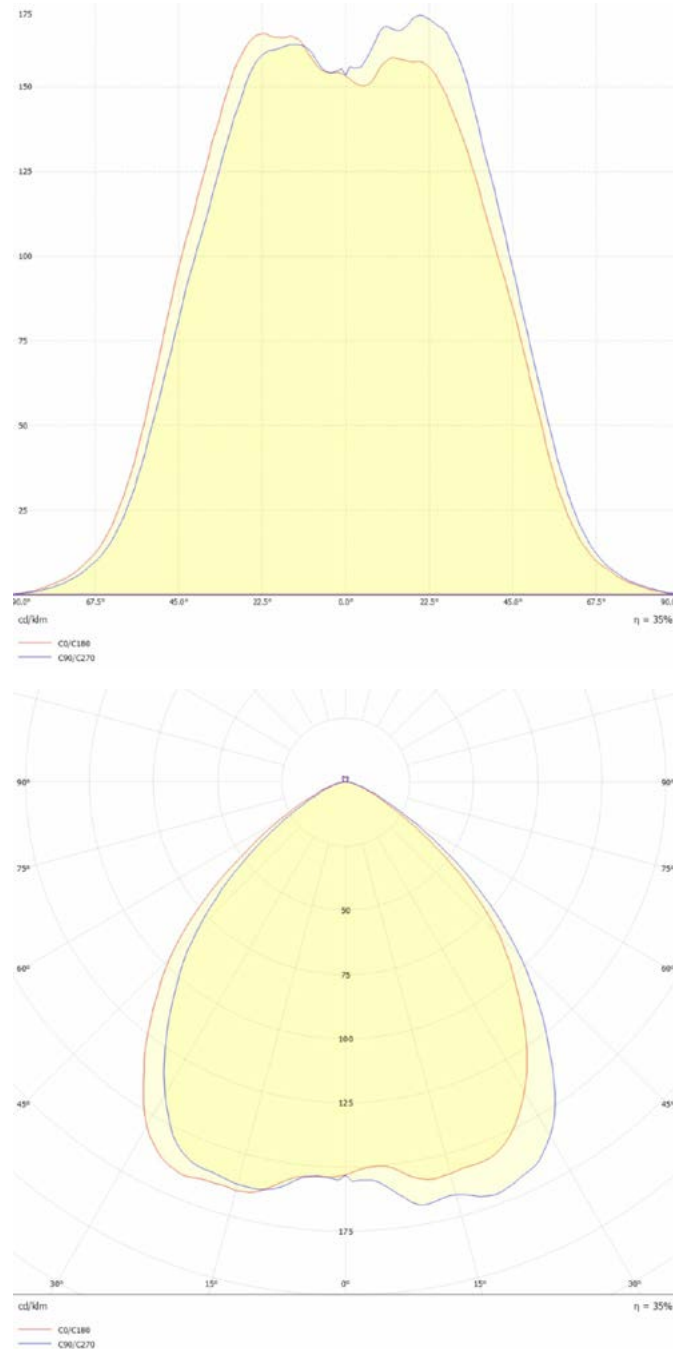
0,47Kg

Lugar de Instalación. *Local de Instalação*

Techo.

**Especificaciones Ópticas.** *Especificações Ópticas*



**Especificaciones Ópticas. Especificações Ópticas**

En caso de rotura. *Em caso de quebra:* [www.roblan.com](http://www.roblan.com)

Última actualización: 2025-12-30 15:48:40 UTC+0000 Sujeto a cambios sin previo aviso. Utilizar datos más recientes.

Última atualização: 2025-12-30 15:48:40 UTC+0000 Sujeito a alterações sem aviso prévio. Utilizar os dados mais recentes.