



EAN: 8435298022823

ICEIP20S10F

Plafón Techo LED Cuadrado ICE SQUARE 250 x 250 x 62mm 10.5W 800lm 220-240V 4000K 100° Blanco

Plafon de teto LED quadrado ICE SQUARE 250 x 250 x 62mm 10.5W 800lm 220-240V 4000K 100° Branco

Aplicaciones | Aplicações:



Beneficios | *Benefits*

- Diseño elegante y robusto | *Design elegante e robusto*
- Opción de ahorro de energía perfecta para reemplazar las luminarias tradicionales de montaje en pared o techo | *Opção perfeita de poupança de energia para substituir as luminárias tradicionais montadas na parede ou no teto*
- Adecuado para montaje en techo o pared | *Adequado para montagem no teto ou na parede*
- Menos costes de mantenimiento y ahorro de energía | *Custos de manutenção mais baixos e poupança de energia*



Características Generales. *Características Gerais*

Protección. <i>Protection</i> (IP)	IP20 Interior . <i>Interior</i>
Clase de Aislamiento. <i>Classe de Isolamento</i>	I
Formato	Cuadrado .

Información Eléctrica. *Informação Elétrica*

Vatios. <i>Watts</i>	10,5 W
Equivalencia Vatios. <i>Equivalência em Watts</i>	25 W
Ahorro Energético. <i>Poupança Energética</i>	58%
Voltaje. <i>Voltagem</i>	220-240 V
Corriente. <i>Corrente</i>	0,08
Factor Potencia. <i>Fator de Potência</i> (PF)	≥0.5
Regulable. <i>Regulável</i>	No

Información Lumínica. *Informação Luminosa*

Flujo Luminoso. <i>Fluxo Luminoso</i> (lm)	800 Lm
Eficacia Lm. <i>Eficácia Lm</i> (Lm/W)	76 Lm/W
Temperatura Luz. (K)	4000K
Índice Reproducción Cromática (IRC). <i>Índice de Reprodução Cromática</i> (CRI)	80

Información Lumínica. *Informação Luminosa*

Ángulo Apertura. <i>Ângulo de Abertura</i>	100°
--	------

LED Chip

Tipo de Led. <i>Tipo de LED</i>	SMD 2835
Marca chip LED. <i>Marca do chip LED</i>	San An

Información Material. *Informação de Material*

Difusor	PS Opalino. <i>PS Opalino</i>
Color. <i>Color</i>	Blanco. <i>Branco</i>

Datos Medioambientales. *Dados Ambientais*

Clase de Eficiencia Energética. <i>Classe de Eficiência Energética</i>	E
Consumo de energía en modo encendido. <i>Consumo de energia em modo ligado</i>	11kWh/1000h

Vida Útil

Vida Útil	L70B50 @ 80°=36000h
# de Encendidos. <i># de Ligações</i>	12500

Otras Especificaciones *Outras Especificações*

Incl. en Caja. <i>Incluído na caixa</i>	Plafón, Manual, Tornillos. <i>Manual, Parafusos</i>
---	---

Garantías & Calidad. *Garantias & Qualidade*

Garantía ROBLAN. <i>Garantia ROBLAN</i>	2 años. years *
---	-----------------

*La garantía mencionada en nuestras fichas son de nivel básico. Roblan distribuye productos a nivel internacional y adapta el producto y su garantía a los requisitos y normativas de garantía específicos de cada país. También disponemos de opciones de garantía según los requerimientos de proyectos concretos. Por favor consulte con su agente comercial para verificar las opciones de garantía de su país. La garantía no cubre, accesorios, fuentes de luz intercambiables (como lámparas), ni baterías o acumuladores incluidos (si los hubiera).

* A garantia mencionada nas nossas fichas são de nível básico. A Roblan distribui produtos a nível internacional e adapta o produto e a sua garantia aos requisitos e normativas de garantia específicas de cada país. Também dispomos de opções de garantia segundo os requisitos de projetos concretos. Por favor, consulte o seu agente comercial para verificar as opções de garantia do seu país.

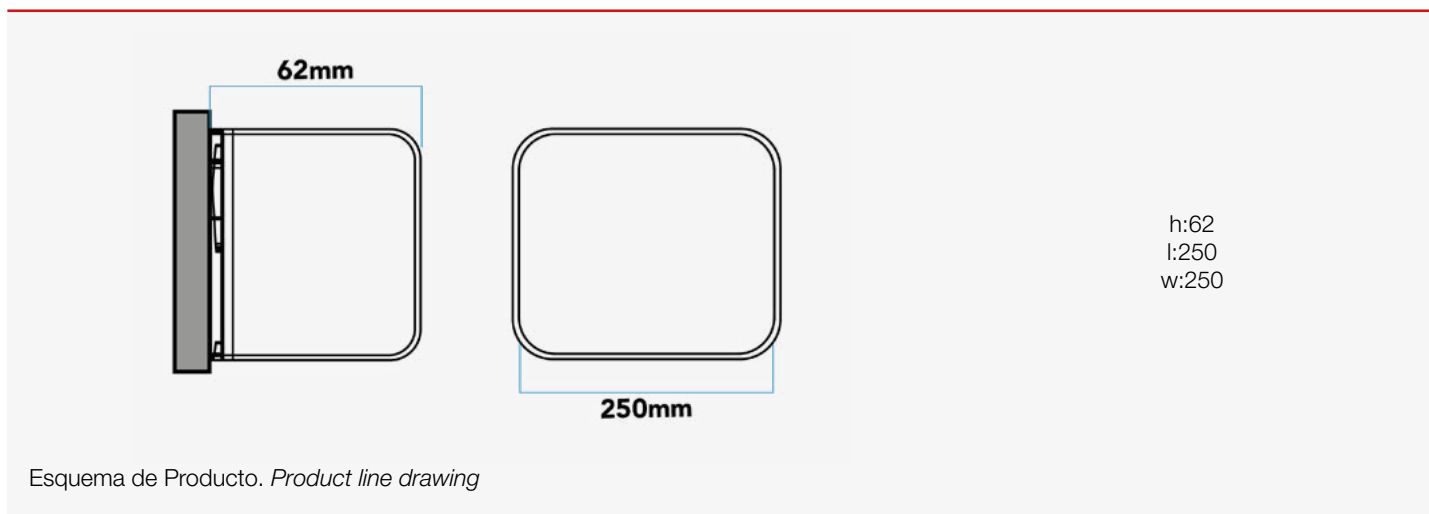
2011/65/EU,2014/30/EU,2014/35/EU


Datos Admin & Logística. *Dados Admin & Logística*

Referencia Producto. <i>Referência do Produto</i>	ICEIP20S10F
Modelo	ICE SQUARE
Gama	LED TOP
Serie. <i>Série</i>	Luminarias LED Interior <i>Luminárias LED internas</i>
Tecnología. <i>Tecnologia</i>	LEDs <i>LEDs</i>

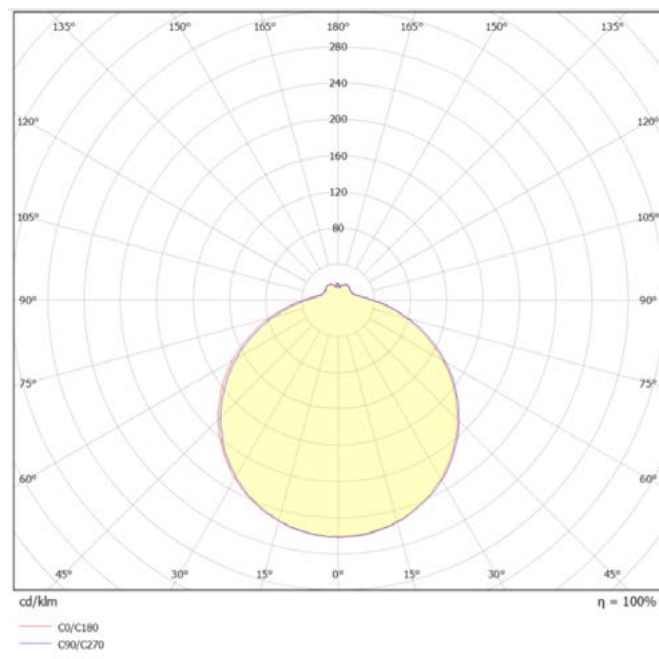
Datos Admin & Logística. *Dados Admin & Logística*

Código de Barras	8435298022823
Clase ETIM. Classe ETIM	EC002892
Unidades/Embalaje. Unidades/Embalagem	5
Peso Bruto Unidad. Peso Bruto Unidade	0.68
Tipo Embalaje Unidad. Tipo de Embalagem Unidade	Carton Color Box
MEAS Carton. MEDIDAS Caixa	30x30x37,5
Peso Bruto Embalaje Externo. Peso Bruto Embalagem Externa	3,4
Peso Neto Embalaje Externo. Peso Líquido Embalagem Externa	2,08

Dimensiones. *Dimensões*

Instalación. *Instalação*

Peso producto. Peso do produto	0,42Kg
Instalación. Instalação	Superficie.
Lugar de Instalación. Local de Instalação	Pared, Techo. <i>Parede</i>

Especificaciones Ópticas. Especificações Ópticas



En caso de rotura. *Em caso de quebra:* www.roblan.com

Última actualización: 2025-12-30 15:49:54 UTC+0000 Sujeto a cambios sin previo aviso. Utilizar datos más recientes.

Última atualização: 2025-12-30 15:49:54 UTC+0000 Sujeito a alterações sem aviso prévio. Utilizar os dados mais recentes.