



EAN: 8435298041046

## JX7RMULTISEN

Sensor PIR encendido/apagado y sensor de Luz para JX7R

Sensor de microondas ligado/desligado e sensor de luz para JX7R



### Características Generales. Características Gerais

Protección. <i>Protection</i> (IP)	IP65 Exterior . <i>Exterior</i>
Clase de Aislamiento. <i>Classe de Isolamento</i>	II

### Información Material. Informação de Material

Color. <i>Color</i>	Gris. <i>Cinzento</i>
---------------------	-----------------------

### Especificaciones Sensor. Especificações do Sensor

Tecnología Sensor	PIR Sensor
Área de detección en pared. <i>Área de deteção parede</i>	3-5m
Área de detección. <i>Área de deteção</i>	0.3m/s
Sensor Crepuscular	50lux   100lux   150 lux
Altura max Instalación Sensor. <i>Altura máxima de Instalação do Sensor</i>	3m
Modo Standby	0 / 20%
Sensibilidad Sensor de Luz. <i>Sensibilidade do Sensor de Luz</i>	100% / 50%
Ángulo de detección. <i>Ângulo de deteção</i>	120°
Tiempo de encendido. <i>Tempo de Ligação</i>	5s/30s/3min/10min

### Accesorios. Acessórios

Tipo de accesorio. <i>Tipo de acessório</i>	Eléctrico (luminarias) - Sensor de movimiento
---	---

**Garantías & Calidad. Garantias & Qualidade**

 Garantía ROBLAN. *Garantia ROBLAN*

5 años. years \*

\*La garantía mencionada en nuestras fichas son de nivel básico. Roblan distribuye productos a nivel internacional y adapta el producto y su garantía a los requisitos y normativas de garantía específicos de cada país. También disponemos de opciones de garantía según los requerimientos de proyectos concretos. Por favor consulte con su agente comercial para verificar las opciones de garantía de su país. La garantía no cubre, accesorios, fuentes de luz intercambiables (como lámparas), ni baterías o acumuladores incluidos (si los hubiera).

\* A garantia mencionada nas nossas fichas são de nível básico. A Roblan distribui produtos a nível internacional e adapta o produto e a sua garantia aos requisitos e normativas de garantia específicas de cada país. Também dispomos de opções de garantia segundo os requisitos de projetos concretos. Por favor, consulte o seu agente comercial para verificar as opções de garantia do seu país.

**Datos Admin & Logística. Dados Admin & Logística**

 Referencia Producto. *Referência do Produto*

JX7RMULTISEN

Modelo

JX7R ACCES

 Serie. *Série*

 Pantallas Estancas  
*Luminárias estanques*

 Tecnología. *Tecnologia*

 Accesorio LED  
*Acessórios LED*

Código de Barras

8435298041046

 Unidades/Embalaje. *Unidades/Embalagem*

40

 Tipo Embalaje Unidad. *Tipo de Embalagem Unidade*

Brown Carton Box

 MEAS Carton. *MEDIDAS Caixa*

215x18x25,5

 Peso Bruto Embalaje Externo. *Peso Bruto Embalagem Externa*

2,1

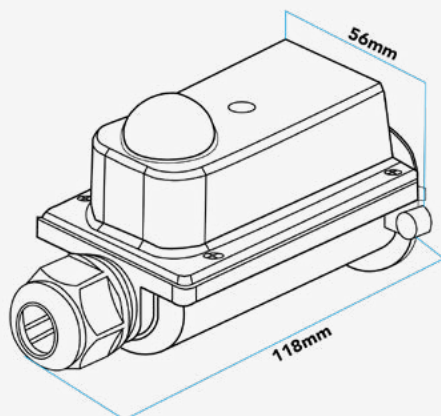
 Peso Neto Embalaje Externo. *Peso Líquido Embalagem Externa*

1,6

**Avisos & Precauciones. Avisos & Precauções**

 Temperatura Ambiente Max.( TA). *Temperatura Ambiente Máx*

-20°C ~ +45°C

**Dimensiones. Dimensões**

 Ø:45  
 l:118  
 w:56

 Esquema de Producto. *Product line drawing*

**Instalación. Instalação**Peso producto. *Peso do produto*

0,2Kg

Sensor para ser instalado en la luminaria JX7R120CCT - JX7R60CCT

En caso de rotura. *Em caso de quebra:* **www.roblan.com**

Última actualización: 2025-12-30 15:49:51 UTC+0000 Sujeto a cambios sin previo aviso. Utilizar datos más recientes.

*Última atualização: 2025-12-30 15:49:51 UTC+0000 Sujeito a alterações sem aviso prévio. Utilizar os dados mais recentes.*