



EAN: 8435298018000

KLPS8000BF

Pantalla 60x60 Profesional Sin Flicker UGR<19 KLPS 28W 3990lm 220-240V 4000K 110° Blanco

Painel 60x60 profissional sem cintilação UGR<19 KLPS 28W 3990lm 220-240V 4000K 110° Branco

Aplicaciones | Aplicações:



Beneficios | *Benefits*

- UGR<19 con difusor microprismático de PS | *UGR<19 com difusor microprismático de PS*
- Eficiencia Energética D | *Eficiência energética D*
- Más eficiencia luminosa a menor potencia de salida con 143lm/w | *Mayor eficácia luminosa a uma potência de saída inferior com 143lm/w*
- Ajuste perfecto para aplicaciones de nueva construcción o renovación | *Ideal para aplicações de construção nova ou de renovação*



Características Generales. *Características Gerais*

Tecnología de iluminación. <i>Tecnologia</i>	LED
No direccional o direccional. <i>Não direcional ou direccional (NDLS/DLS)</i>	NDLS
Protección. <i>Protection (IP)</i>	IP20 Interior . <i>Interior</i>
Clase de Aislamiento. <i>Classe de Isolamento</i>	II
Grado de Protección IK. <i>Proteção IK</i>	IK03

Información Eléctrica. *Informação Elétrica*

Vatios. <i>Watts</i>	28 W
Equivalencia Vatios. <i>Equivalência em Watts</i>	272 W
Ahorro Energético. <i>Poupança Energética</i>	90%
Voltaje. <i>Voltagem</i>	AC 220-240 V
Corriente. <i>Corrente</i>	700
Factor Potencia. <i>Fator de Potência (PF)</i>	0.95
Regulable. <i>Regulável</i>	No

Fuente de Alimentación. *Fonte de Alimentação*

Tipo de fuente de Al. <i>Tipo de fonte de Alimentação</i>	LEDTU ZA030HA700-C3EC
---	-----------------------

Información Lumínica. *Informação Luminosa*

Flujo Luminoso. <i>Fluxo Luminoso (lm)</i>	3990 Lm
Flujo Luminoso Útil Fuente de luz. <i>Fluxo Luminoso Útil Fonte de luz (lm)</i>	4082 Lm
Correspondencia con el ángulo de haz luminoso. <i>Correspondência com o ângulo do fluxo luminoso</i>	Sphere (360°)
Eficacia Lm. <i>Eficácia Lm (Lm/W)</i>	143 Lm/W
Factor de mantenimiento del flujo luminoso. <i>Fator de manutenção do fluxo luminoso (%)</i>	0.96
Coordenadas de cromaticidad. <i>Coordenadas de cromaticidade (X,Y)</i>	0.3919 , 0.3862
Temperatura Luz. (K)	4000K
Consistencia cromática en elipses de MacAdam. <i>Consistência cromática em elipses de MacAdam</i>	6
Índice Reproducción Cromática (IRC). <i>Índice de Reprodução Cromática (CRI)</i>	80
Ángulo Apertura. <i>Ângulo de Abertura</i>	110°
Índice de deslumbramiento unificado. <i>Índice UGR (UGR)</i>	<19 *

* UGR <19 puede variar con factores como tipo de instalación, el color de las paredes, altura del local, número de las luminarias instaladas por local, y alturas de medición.

* UGR <19 pode variar com fatores como tipo de instalação, a cor das paredes, altura do local, número de luminárias instaladas por local, e alturas de medição.

LED Chip

Tipo de Led. <i>Tipo de LED</i>	SMD 2835
Marca chip LED. <i>Marca do chip LED</i>	Runlite
Factor de supervivencia. <i>Fator de sobrevivência (SF %)</i>	1

Información Material. *Informação de Material*

Base	Aluminio. <i>Aluminio</i>
Difusor	PS estructurado. <i>PS Texturizado</i>
Color. <i>Color</i>	Blanco. <i>Branco</i>

Datos Medioambientales. *Dados Ambientais*

Clase de Eficiencia Energética. <i>Classe de Eficiência Energética</i>	D
Consumo de energía en modo encendido. <i>Consumo de energia em modo ligado</i>	25kWh/1000h

Vida Útil

Vida Útil	L7050 @ 85°=50000h
-----------	--------------------

Otras Especificaciones *Outras Especificações*

Incl. en Caja. <i>Incluído na caixa</i>	Driver + Manual. <i>Driver + Manual</i>
---	---

Accesorios. *Acessórios*

Usar con. <i>Usar com</i>	
---------------------------	--

Accesorios. Acessórios

Montaje. *Montagem*

KITREC60X60W, KITSPRINGBACK60, KITSURFBACKW6060,
KITSUSPENBACK60, KITRECPO60X60WES, KITREC60X60WES

Garantías & Calidad. Garantias & Qualidade

Garantía ROBLAN. *Garantia ROBLAN*

5 años. years *

*La garantía mencionada en nuestras fichas son de nivel básico. Roblan distribuye productos a nivel internacional y adapta el producto y su garantía a los requisitos y normativas de garantía específicos de cada país. También disponemos de opciones de garantía según los requerimientos de proyectos concretos. Por favor consulte con su agente comercial para verificar las opciones de garantía de su país. La garantía no cubre, accesorios, fuentes de luz intercambiables (como lámparas), ni baterías o acumuladores incluidos (si los hubiera).

* A garantia mencionada nas nossas fichas são de nível básico. A Roblan distribui produtos a nível internacional e adapta o produto e a sua garantia aos requisitos e normativas de garantia específicas de cada país. Também dispomos de opções de garantia segundo os requisitos de projetos concretos. Por favor, consulte o seu agente comercial para verificar as opções de garantia do seu país.

2011/65/EU,2014/30/EU,2014/35/EU



Datos Admin & Logística. Dados Admin & Logística

Referencia Producto. *Referência do Produto*

KLPS8000BF

Modelo

KLPS

Gama

LED PRO

Serie. *Série*

Pantallas
Painéis

Tecnología. *Tecnologia*

LEDs
LEDs

Código de Barras

8435298018000

Unidades/Embalaje. *Unidades/Embalagem*

5

Tipo Embalaje Unidad. *Tipo de Embalagem Unidade*

Brown Carton Box

MEAS Embalaje Unitario. *MEDIDAS Embalagem Unitária*

3,4x65x60,5

MEAS Carton. *MEDIDAS Caixa*

71x225x67

Peso Bruto Embalaje Externo. *Peso Bruto Embalagem Externa*

12

Peso Neto Embalaje Externo. *Peso Líquido Embalagem Externa*

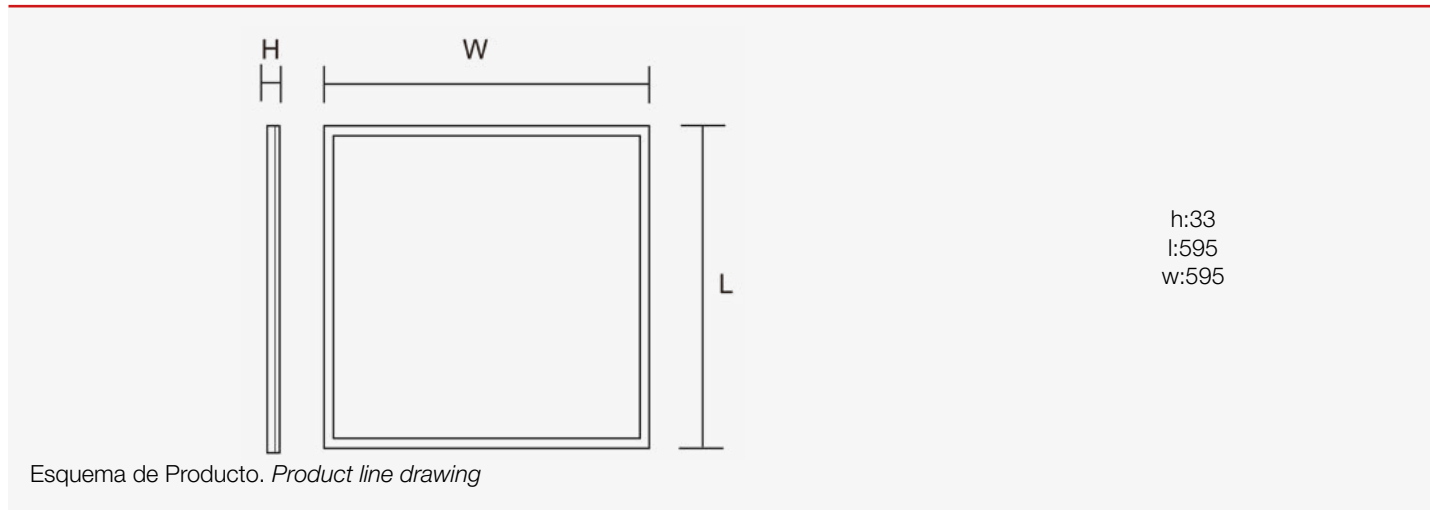
11

Avisos & Precauciones. Avisos & Precauções

Rango de Temperatura (Uso). *Intervalo de Temperatura*

-20°C ~ +40°C

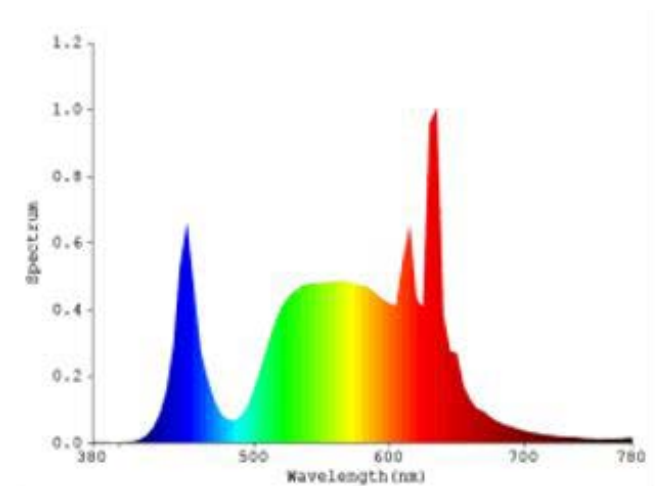
Dimensiones. *Dimensões*



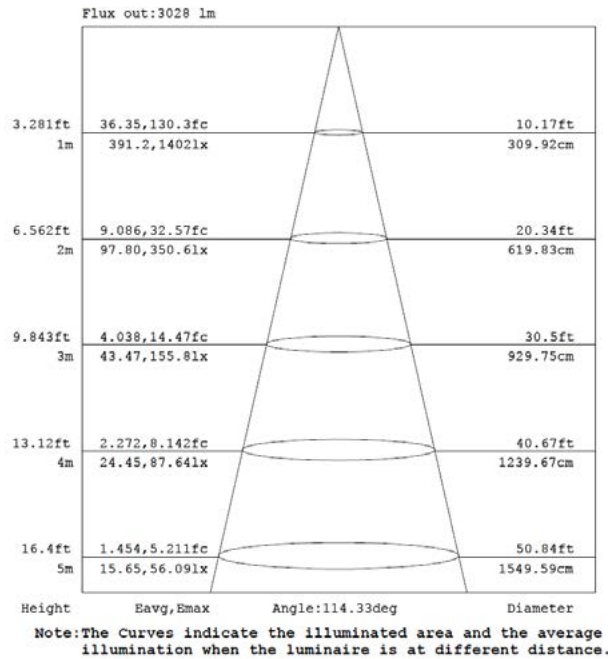
Instalación. *Instalação*

Peso producto. <i>Peso do produto</i>	2,2Kg
Instalación. <i>Instalação</i>	Superficie, Suspensión, Empotrado.
Lugar de Instalación. <i>Local de Instalação</i>	Techo.

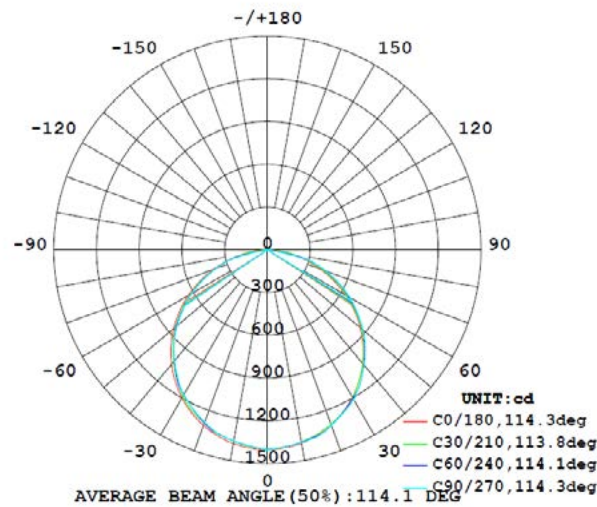
Especificaciones Ópticas. *Especificações Ópticas*



Especificaciones Ópticas. Especificações Ópticas



LUMINOUS INTENSITY DISTRIBUTION DIAGRAM



Opciones a medida. Opções à medida

En la siguiente tabla encontrará información sobre opciones de fabricación especial a medida. La tabla no contiene todas las opciones posibles. Para cualquier otra configuración por favor ponerse en contacto con Roblan.
 Na tabela seguinte encontrará informação sobre opções de fabrico especial à medida. A tabela não contém todas as opções possíveis. Para qualquer outra configuração por favor entre em contacto com a Roblan.

Otras opciones de Regulación. Outras opções de Regulação	D6, D3, D4, D1, D5
---	--------------------

Más opciones de potencias a medida.
 Mais opções de potências à medida

Potencias alternativas disponibles según requerimientos de proyectos. Contactar con un comercial |
 Alternative watts available according to project requirements. Contact a salesperson.

En caso de rotura. *Em caso de quebra:* **www.roblan.com**

Última actualización: 2025-12-30 15:49:50 UTC+0000 Sujeito a cambios sin previo aviso. Utilizar datos más recientes.

Última atualização: 2025-12-30 15:49:50 UTC+0000 Sujeito a alterações sem aviso prévio. Utilizar os dados mais recentes.