



EAN: 8435298044054

## LCT600CCT

Luminaria lineal para carril universal LCT 18 |20 |22 | 24W 170lm/w 220-240V 3000 / 4000 / 5000K 90° Blanco

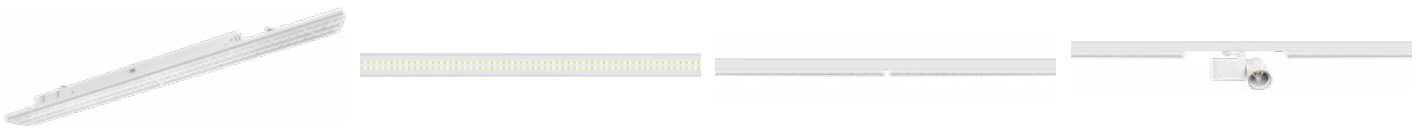
Luminária linear para trilho universal LCT 18 |20 |22 | 24W 170lm/w 220-240V 3000 / 4000 / 5000K 90° Branco

Aplicaciones | Aplicações:



Beneficios | *Benefits*

- Diseño ultra delgado | *Design ultrafino*
- Sin espacio entre carril de 3 fases y el módulo LED | *Sem espaço entre a calha trifásica e o módulo LED*
- Driver integrado | *Condutor integrado*
- Selección de fase y potencia con interruptor DIP | *Seleção de fase e potência com interruptor DIP*



### Características Generales. *Características Gerais*

Tecnología de iluminación. <i>Tecnologia</i>	LED
Fuente luminosa de color variable. <i>Fonte luminosa de cor variável</i>	Si
Protección. <i>Protection (IP)</i>	IP20 Interior . <i>Interior</i>
Grado de Protección IK. <i>Proteção IK</i>	IK04

### Información Eléctrica. *Informação Elétrica*

Vatios Seleccionables por interruptor DIP. <i>Watts Seleccionáveis por interruptor DIP</i>	18  20  22   24 W
Voltaje. <i>Voltagem</i>	AC 220-240 V
Factor Potencia. <i>Fator de Potência (PF)</i>	≥0.9

### Fuente de Alimentación. *Fonte de Alimentação*

Tipo de fuente de Al. <i>Tipo de fonte de Alimentação</i>	Roblan model
Protección Sobretensiones. <i>Proteção Contra Sobretensões</i>	2.5Kv

**Información Lumínica.** *Informação Luminosa*

Opciones de Lúmenes. <i>Opções de Lúmens</i>	18w (3060Lm) - 20w (3400Lm) - 22w (3740Lm) - 24w (4080Lm) Lm
Flujo Luminoso Útil Fuente de luz. <i>Fluxo Luminoso Útil Fonte de luz (lm)</i>	3200 Lm
Temperatura Luz. (K)	3000K / 4000K / 5000K
Índice Reproducción Cromática (IRC). <i>Índice de Reprodução Cromática (CRI)</i>	80
Ángulo Apertura. <i>Ângulo de Abertura</i>	90°

**Table de configuración. Tabela de configuração Lm - Kelvin- W**

W	K	Lm	Lm/W
18	3000	2880	160
	4000	3060	170
	5000	2952	164
20	3000	3200	160
	4000	3400	170
	5000	3280	164
22	3000	3520	160
	4000	3740	170
	5000	3608	164
24	3000	3840	160
	4000	4080	170
	5000	3936	164

**LED Chip**

Tipo de Led. <i>Tipo de LED</i>	SMD 2835
Marca chip LED. <i>Marca do chip LED</i>	Everlight
LEDs/unidad. <i>LEDs/unidade</i>	96

**Información Material.** *Informação de Material*

Base	Aluminio. <i>Alumínio</i>
Difusor	PMMA Estructurado. <i>PMMA Texturizado</i>
Color. <i>Color</i>	Blanco. <i>Branco</i>
RAL	9016

**Datos Medioambientales.** *Dados Ambientais*

Consumo de energía en modo encendido. <i>Consumo de energia em modo ligado</i>	20kWh/1000h
--	-------------

**Vida Útil**

Vida Útil	L8010 @ 25°=60000h
-----------	--------------------

**Especificaciones ajustes o control.** *Especificações do Controlo Remoto*

Método de ajustes o control. <i>Tipo de Controlo Remoto</i>	DIP Switch
---	------------

**Accesorios. Acessórios**

Montaje. <i>Montagem</i>	TRACK1MB, TRACK2MB, TRACK3MB, TRACK1MBEU, TRACK2MBEU, TRACK3MBEU
--------------------------	--

**Garantías & Calidad. Garantias & Qualidade**

Garantía ROBLAN. <i>Garantia ROBLAN</i>	5 años. years *
---	-----------------

\*La garantía mencionada en nuestras fichas son de nivel básico. Roblan distribuye productos a nivel internacional y adapta el producto y su garantía a los requisitos y normativas de garantía específicos de cada país. También disponemos de opciones de garantía según los requerimientos de proyectos concretos. Por favor consulte con su agente comercial para verificar las opciones de garantía de su país. La garantía no cubre, accesorios, fuentes de luz intercambiables (como lámparas), ni baterías o acumuladores incluidos (si los hubiera).

\* A garantia mencionada nas nossas fichas são de nível básico. A Roblan distribui produtos a nível internacional e adapta o produto e a sua garantia aos requisitos e normativas de garantia específicas de cada país. Também dispomos de opções de garantia segundo os requisitos de projetos concretos. Por favor, consulte o seu agente comercial para verificar as opções de garantia do seu país.

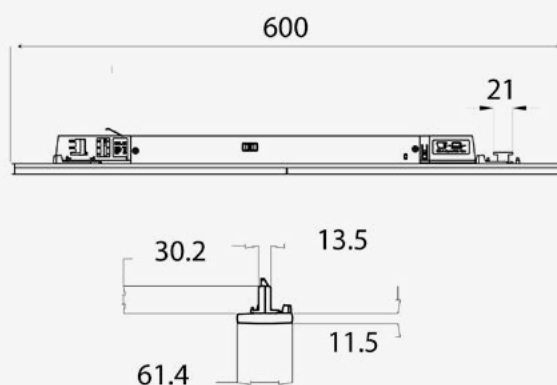
2011/65/EU, 2014/30/EU, 2014/35/EU, ENEC


**Datos Admin & Logística. Dados Admin & Logística**

Referencia Producto. <i>Referência do Produto</i>	LCT600CCT
Modelo	LCT
Gama	LED TOP
Serie. <i>Série</i>	Carriles LED Sistemas lineares LED
Tecnología. <i>Tecnologia</i>	LEDs LEDs
Código de Barras	8435298044054
Unidades/Embalaje. <i>Unidades/Embalagem</i>	10
Tipo Embalaje Unidad. <i>Tipo de Embalagem Unidade</i>	Brown Carton Box
MEAS Carton. <i>MEDIDAS Caixa</i>	67x21x35

**Avisos & Precauciones. Avisos & Precauções**

Rango de Temperatura (Uso). <i>Intervalo de Temperatura</i>	-25°C ~ +60°C
Rango de Temperatura (conservación) . <i>Intervalo de Temperatura (armazenamento)</i>	-40°C ~ +85°C

**Dimensiones.** *Dimensões*


h:11  
l:600  
w:61,4

 Esquema de Producto. *Product line drawing*
**Instalación.** *Instalação*

 Instalación. *Instalação*

Carril electrificado, Sistema de iluminación continuo, Superficie.

 Lugar de Instalación. *Local de Instalação*

Techo.

Para carril estándar europeo de 4 conductores, la corriente máxima es 10A, permitiendo 60pcs de 1500mm 35w en una serie.

 En caso de rotura. *Em caso de quebra:* [www.roblan.com](http://www.roblan.com)

Última actualización: 2025-12-30 15:49:19 UTC+0000 Sujeto a cambios sin previo aviso. Utilizar datos más recientes.

Última atualização: 2025-12-30 15:49:19 UTC+0000 Sujeito a alterações sem aviso prévio. Utilizar os dados mais recentes.